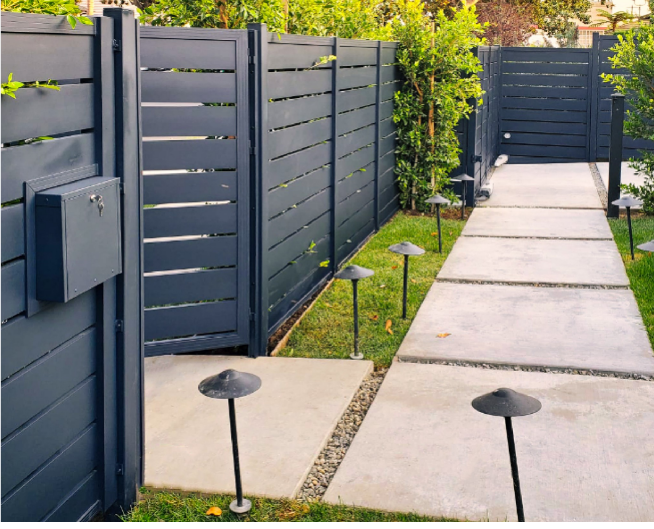


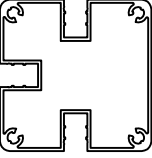
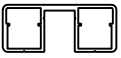

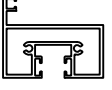
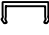

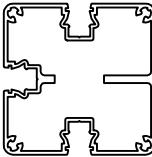


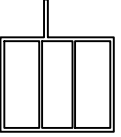

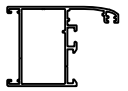

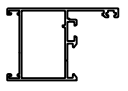
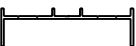
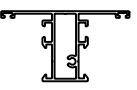
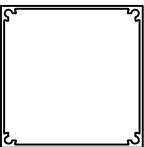
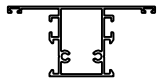

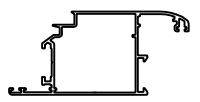
ALUFENS80

ÇİT SİSTEMİ
FENCE SYSTEM



PROFİL VE AKSESUAR LİSTELERİ
PROFILE & ACCESSORIES LISTS






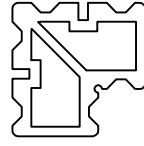
PROFİL LİSTESİ - PROFILE LISTS










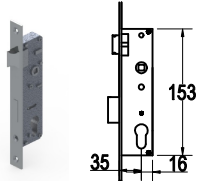
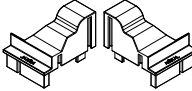

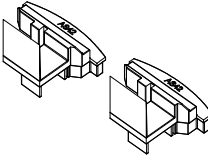
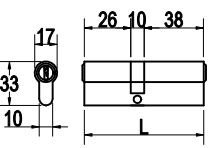
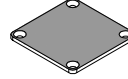

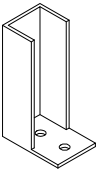

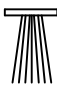

13-07717	Jx cm ⁴ 83,03	Jy cm ⁴ 79,60		20-601032-25			
DİKME PROFİLİ MULLION PROFILE	AĞIRLIK / Weight 2,528 kg/mt			KÜPEŞTE ÜST PROFİLİ UPPER RAILING PROFILE		AĞIRLIK / Weight 1,060 kg/mt	
13-077017-10	Jx cm ⁴ 83,03	Jy cm ⁴ 79,60		BR25-23			
DUVAR DİKME PROFİLİ MULLION PROFILE FOR WALL	AĞIRLIK / Weight 0,308 kg/mt			KAPI KASA PROFİLİ DOOR FRAME PROFILE		AĞIRLIK / Weight 1,261 kg/mt	
13-07838				BR24-24			
DİKME PROFİLİ KAPAK MULLION PROFILE COVER	AĞIRLIK / Weight 0,057 kg/mt			CAM,LAMBRI KAPI KANAT PROFİLİ DOOR SASH PROFILE		AĞIRLIK / Weight 0,729 kg/mt	
1611				INT42-05			
DİKME PROFİLİ MULLION PROFILE	AĞIRLIK / Weight 2,915 kg/mt			ADAPTÖR PROFİLİ ADAPTER PROFILE		AĞIRLIK / Weight 0,357 kg/mt	
1612				1609			
MENTEŞE ALT DESTEK PROFİLİ HINGE PROFILE	AĞIRLIK / Weight 0,609 kg/mt			KANAT PROFİLİ DOOR SASH PROFILE		AĞIRLIK / Weight 1,631 kg/mt	
1613				AS42 02	Jx cm ⁴ 6,65	Jy cm ⁴ 6,77	
DİKME PROFİLİ KAPAK MULLION PROFILE COVER	AĞIRLIK / Weight 0,190 kg/mt			KASA PROFİLİ-60 mm FRAME PROFILE	AĞIRLIK / Weight 0,715 kg/mt		
1614				AS42 07	Jx cm ⁴ 5,44	Jy cm ⁴ 6,32	
ADAPTÖR PROFİLİ ADAPTER PROFILE	AĞIRLIK / Weight 0,731 kg/mt			KASA PROFİLİ FRAME PROFILE	AĞIRLIK / Weight 0,676 kg/mt		
2329				AS42 21	Jx cm ⁴ 4,96	Jy cm ⁴ 5,37	
ADAPTÖR PROFİLİ ADAPTER PROFILE	AĞIRLIK / Weight 0,458 kg/mt			ORTA KAYIT PROFİLİ 70 mm TRANSOM-MULLION PROFILE	AĞIRLIK / Weight 0,759 kg/mt		
20-756001-16				AS42 121	Jx cm ⁴ 9,01	Jy cm ⁴ 5,75	
DİKME PROFİLİ MULLION PROFILE	AĞIRLIK / Weight 1,423 kg/mt			ORTA KAYIT PROFİLİ 90 mm TRANSOM-MULLION PROFILE	AĞIRLIK / Weight 0,827 kg/mt		
13-09353				AS42 12	Jx cm ⁴ 10,80	Jy cm ⁴ 24,32	
KÜPEŞTE ÜST PROFİLİ UPPER RAILING PROFILE	AĞIRLIK / Weight 0,305 kg/mt			İÇE AÇILIR KAPI KANAT PROFİLİ INNER OPENING DOOR SASH PROFILE	AĞIRLIK / Weight 0,986 kg/mt		


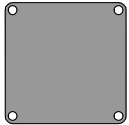

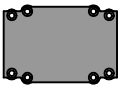
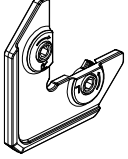
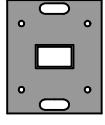

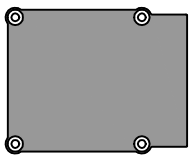

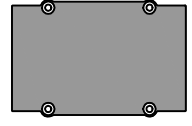
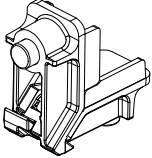
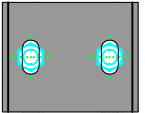
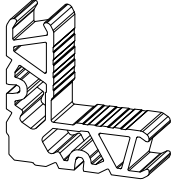
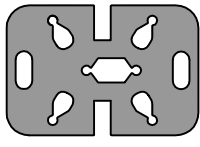
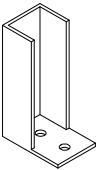
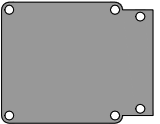
* Sipariş öncesi kalıp bilgisi kontrol edilmeli / must be check profile production before the order

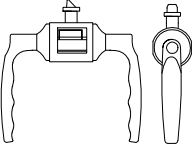
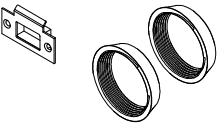
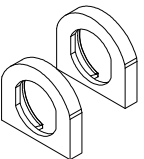
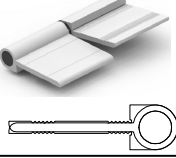
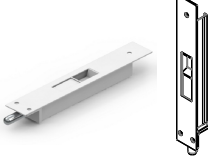
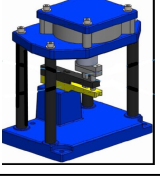
Profil ağırlıklarımız teorik olup; teslim anındaki tartımız geçerlidir.

PROFİL LİSTESİ - PROFILE LISTS

11-017				
CAM ÇİTASI-17 mm GLAZING BEAD PROFILE	AĞIRLIK / Weight 0,250 kg/mt			
13-09056				
LAMEL PROFİLİ PANELLING PROFILE	AĞIRLIK / Weight 0,946 kg/mt			
2330				
LAMEL PROFİLİ PANELLING PROFILE	AĞIRLIK / Weight 0,930 kg/mt			
12-125010-11				
LAMBRI PROFİLİ PANELLING PROFILE	AĞIRLIK / Weight 0,815 kg/mt			
02-09010-11				
KUTU PROFİLİ BOX PROFILE	AĞIRLIK / Weight 0,583 kg/mt			
1610				
KÖŞE TAKOZU CORNER CON.PROFILE	AĞIRLIK / Weight 5,620 kg/mt			

EP1-01			ASI-H 9730		
DİŞ CAM FİTİLİ - 2,5 mm OUTER GLAZING GASKET	KOLİ MİKTARI/Package 240 mt / 15 kg		SİSTEM İKİLİ MENTEŞE DOUBLE SYSTEM HINGE	KOLİ MİKTARI/Package 250 Adet / Piece	
EP2-01			ASI-H 9733		
İÇ CAM FİTİLİ - 3 mm INNER GLAZING GASKET	KOLİ MİKTARI/Package		SİSTEM ÜÇLÜ MENTEŞE TRIPLE SYSTEM HINGE	KOLİ MİKTARI/Package 250 Adet / Piece	
KC 02			ASI-H 3300		
CAM FİTİLİ - 2 mm GLAZING GASKET	KOLİ MİKTARI/Package 100 mt / 4,5 kg		SİSTEM KAPI MENTEŞESİ SYSTEM DOOR HINGE	KOLİ MİKTARI/Package Adet / Piece	
EP4-01			ASI-DH 002		
ORTA BİNİ FİTİLİ GASKET FOR OPEN JOINT	KOLİ MİKTARI/Package 150 mt / 15 kg		KAPI KOLU DOOR HANDLE	KOLİ MİKTARI/Package Adet / Piece	
EP3-03			ASI-153 35		
KASA BİNİ FİTİLİ FRAME GASKET	KOLİ MİKTARI/Package		DİLLİ KİLİT MORTISE LOCK WITH CYLINDER	KOLİ MİKTARI/Package Adet / Piece	
AS42 CAP			ASI-LS 90185D		
AS42 33 KAPAĞI AS42 33 COVER	KOLİ MİKTARI/Package sağ-sol 1 takım		DİLLİ KİLİT KARŞILIĞI LOCK STRIKES	KOLİ MİKTARI/Package Adet / Piece	
AS42 HOK			ASI-BRL 74		
ADAPTÖR KAPAĞI ADAPTER COVER	KOLİ MİKTARI/Package alt-üst 1 takım		74 LÜK BAREL CYLINDER 74	KOLİ MİKTARI/Package Adet / Piece	
FENS80-01			ASI-B 2217		
DİKME KAPAĞI MULLION COVER 13-07717	KOLİ MİKTARI/Package Adet / Pcs		SÜRGÜ KİLİTLEME-KISA SASH FIXING LOCK-SHORT	KOLİ MİKTARI/Package 240 Adet / Piece	
FENS80-02			ASI-B 2215		
DİKME ANKRAJ MULLION FIX PART 13-07717	KOLİ MİKTARI/Package Adet / Pcs		SÜRGÜ KİLİTLEME-UZUN SASH FIXING LOCK-LONG	KOLİ MİKTARI/Package 120 Adet / Piece	
KF 67-1000			MO-60		
FİRÇA FİTİL BRUSH GASKET	KOLİ MİKTARI/Package 600 mt		KENET BİNİ FİTİLİ CENTRAL SEALING GASKET	KOLİ MİKTARI/Package 200 mt	

ASI-F 100A			FENS80-05-02		
KAPI ALTI FIRÇASI DOOR BRUSH GASKET	KOLİ MİKTARI/Package Adet / Piece		DİKME KAPAĞI-1611 MULLION COVER	KOLİ MİKTARI/Package Adet / Pcs	
ASI-WDC 01			FENS80-05-03		
YAĞMUR TAHLİYE KAPAĞI WATER REJECT COVER	KOLİ MİKTARI/Package Adet / Piece		DİKME KAPAĞI-1611 MULLION COVER	KOLİ MİKTARI/Package Adet / Pcs	
ASI-FUJI 2000			FENS80-06		
AYARLI KÖŞE GÖNYESİ CORNER ALIGNMENT	KOLİ MİKTARI/Package Adet / Piece		DİKME ANKRAJ-1611 MULLION FIX PART	KOLİ MİKTARI/Package Adet / Pcs	
ASI-SB 19			FES80-7575-01		
KÖŞE GÖNYESİ CORNER ALIGNMENT	KOLİ MİKTARI/Package 1000 Adet / Piece		DİKME KAPAĞI MULLION COVER 20-756001-16	KOLİ MİKTARI/Package Adet / Pcs	
ASI-SB 19.1			FES80-7575-02		
KÖŞE GÖNYESİ CORNER ALIGNMENT	KOLİ MİKTARI/Package 1000 Adet / Piece		DİKME KAPAĞI MULLION COVER 20-756001-16	KOLİ MİKTARI/Package Adet / Pcs	
ASI-PB 2326			FES80-7575-03		
PİMLİ KÖŞE BAĞLANTI CORNER JOINT	KOLİ MİKTARI/Package 200 Adet / Piece		DİKME ANKRAJ MULLION FIX PART 20-756001-16	KOLİ MİKTARI/Package Adet / Pcs	
ASI-KT 2660					
KÖŞE TAKOZU CORNER JOINT	KOLİ MİKTARI/Package Adet / Piece				
FENS80-03					
DİKME ANKRAJ MULLION FIX PART 13-07717	KOLİ MİKTARI/Package Adet / Pcs				
FENS80-04					
DİKME ANKRAJ MULLION FIX PART 13-07717	KOLİ MİKTARI/Package Adet / Pcs				
FENS80-05-01					
DİKME KAPAĞI-1611 MULLION COVER	KOLİ MİKTARI/Package Adet / Pcs				

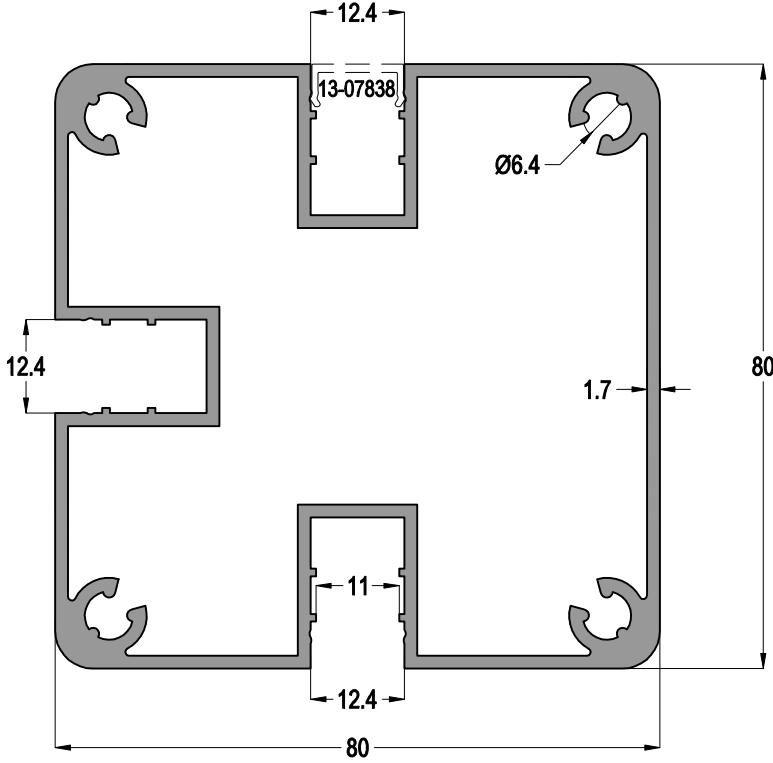
ASI-HCS 01				
SHUTTER,AHŞAP VE CAM KAPI KOLU SHUTTER WOOD & GLASS DOOR HANDLE	KOLİ MİKTARI/Package Takım / Set			
				
ASI-HCS 01A				
CAM KAPI KOL AYNASI GLASS DOOR HANDLE ACCESSORY	KOLİ MİKTARI/Package Takım / Set			
ASI-INT 01				
KAPI YAPRAK MENTEŞE DOOR HINGE	KOLİ MİKTARI/Package Adet			
ASI-AK 545				
SÜRGÜ KİLİTLEME SASH FIXING BOLT	KOLİ MİKTARI/Package Adet / Piece			
501 EKO PANÇ				
KÖŞE PİMLİ BAĞLANTI PANÇ MAKİNESİ PUNCH MACHINE FOR CORNER JOINT WITH PIN	KOLİ MİKTARI/Package Adet / Piece			

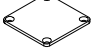
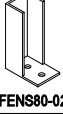
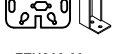
PROFİL DETAYLARI
PROFILE DETAILS

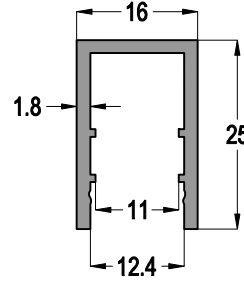
ALUFENS80

ÇİT SİSTEMİ
FENCE SYSTEM

ASISTAL



13-07717			Jx cm ⁴	Jy cm ⁴
			83,02	79,60
 FENS80-01	 FENS80-02	 FENS80-03 FENS80-04	AĞIRLIK / Weight	
			2,528 kg/mt	



13-077017-10

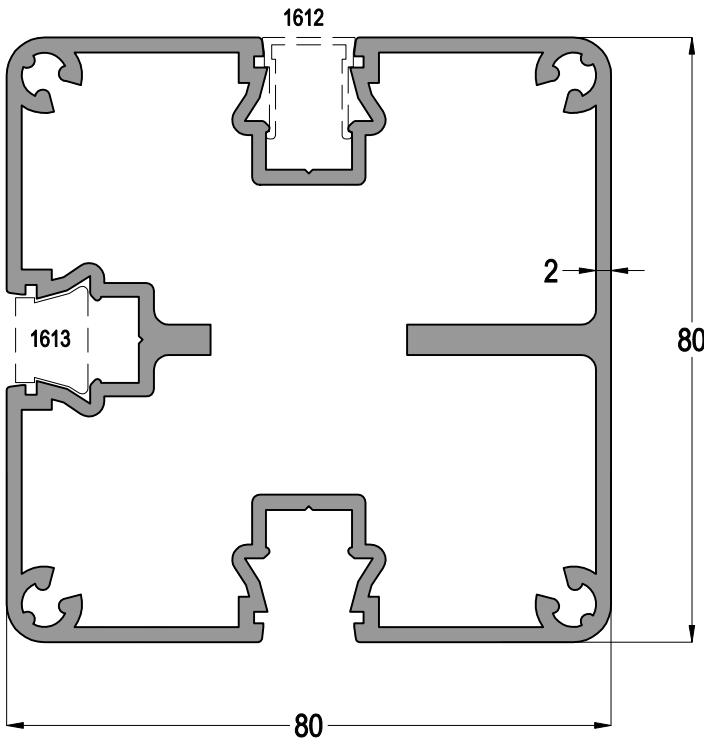
AĞIRLIK / Weight



0,308 kg/mt

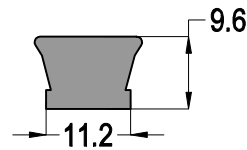
13-07838

AĞIRLIK / Weight

0,057 kg/mt



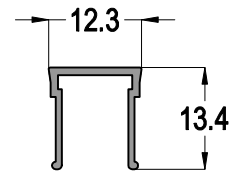
1611			Jx cm ⁴	Jy cm ⁴
			85,76	82,01
 FENS80-05-01	 FENS80-06		AĞIRLIK / Weight	
			2,528 kg/mt	



1612

AĞIRLIK / Weight

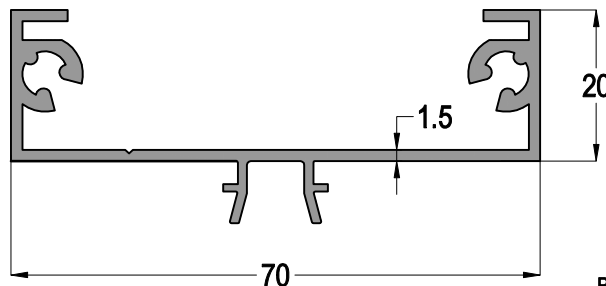
1,609 kg/mt



1613

AĞIRLIK / Weight

0,190 kg/mt



1614

AĞIRLIK / Weight

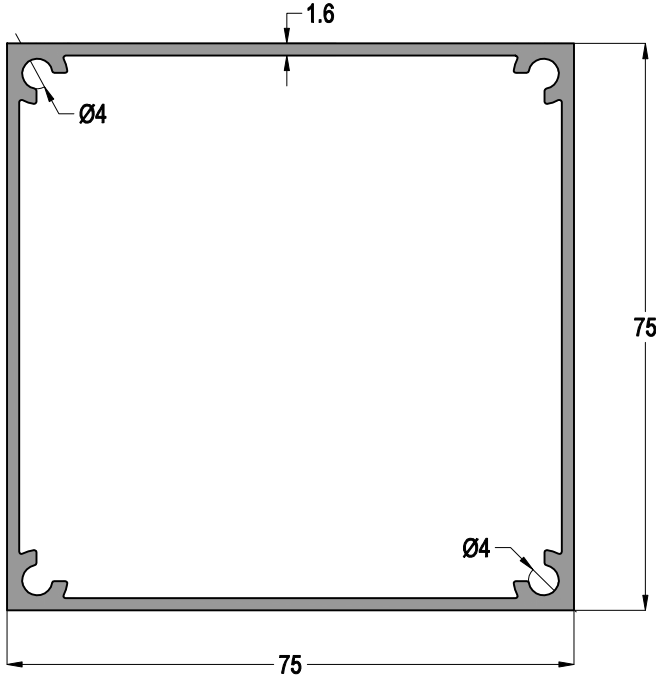
0,731 kg/mt

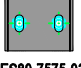


Profil ağırlıklarımız teorik olup; teslim anındaki tartımız geçerlidir.

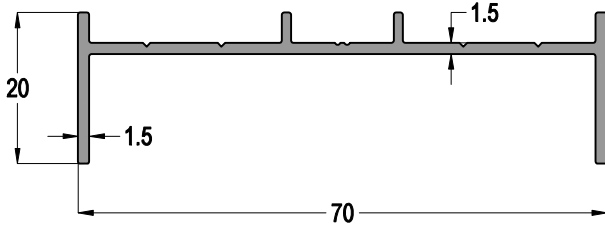
ALUFENS80

ÇİT SİSTEMİ
FENCE SYSTEM

ASISTAL

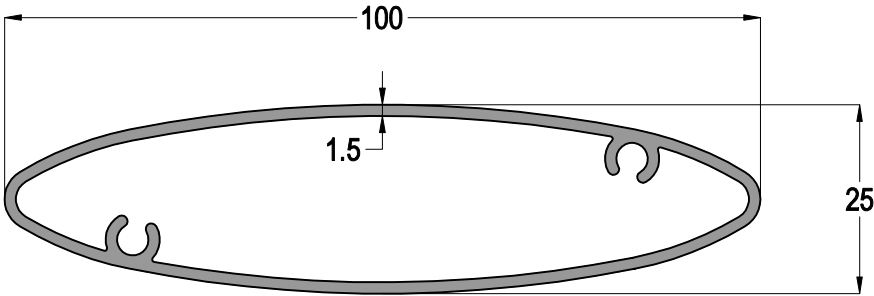


20-756001-16			Jx cm ⁴	Jy cm ⁴
			48,41	48,41
			AĞIRLIK / Weight	
FES80-7575-03	FES80-7575-01	FES80-7575-02	1,423 kg/mt	



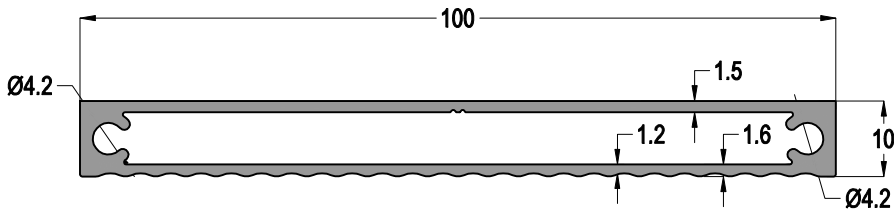
2329

AĞIRLIK / Weight	
0,460 kg/mt	



13-09056

AĞIRLIK / Weight	
0,946 kg/mt	

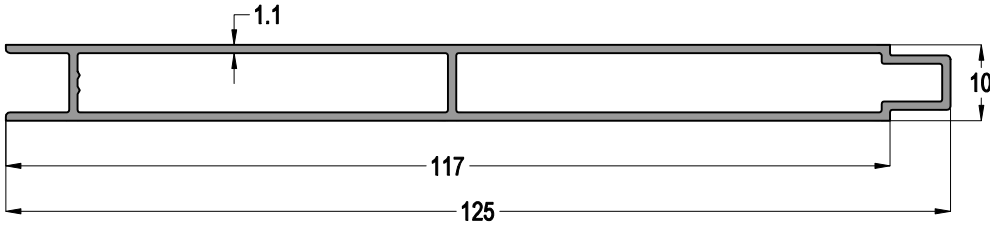


2330

AĞIRLIK / Weight	
0,930 kg/mt	

ALUFENS80

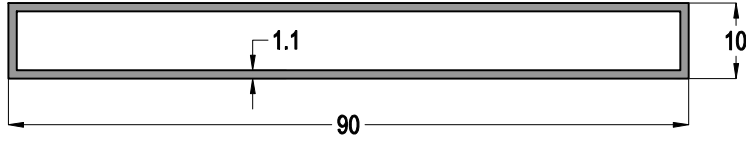
ÇİT SİSTEMİ
FENCE SYSTEM



12-125010-11

AĞIRLIK / Weight

0,815 kg/mt

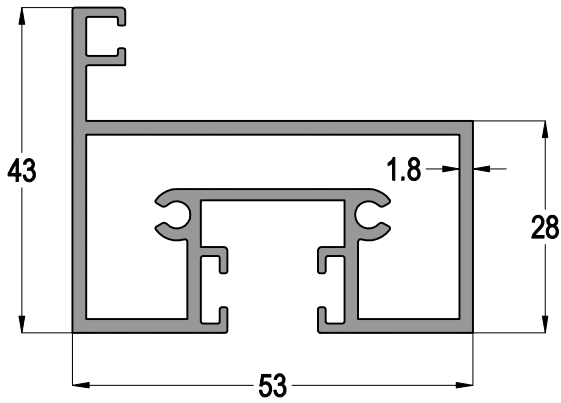


02-09010-11

AĞIRLIK / Weight

0,583 kg/mt

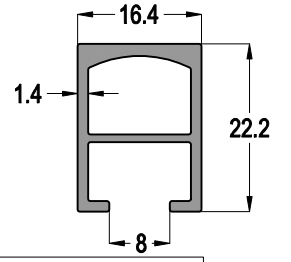
⊗ SİPARİŞ ÖNCESİ KALIP
BİLGİSİ KONTROL EDİLMELİ
must be check profile production before the order



BR25-23

AĞIRLIK / Weight

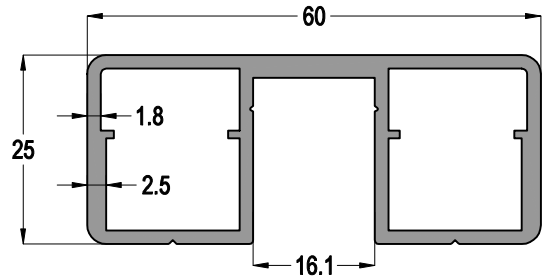
1,261 kg/mt



13-09353

AĞIRLIK / Weight

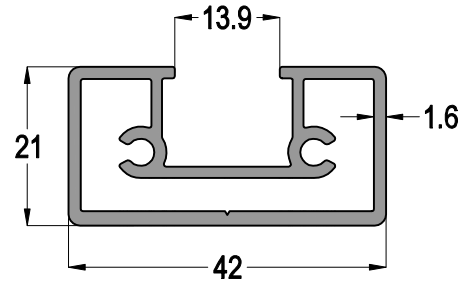
0,305 kg/mt



20-601032-25

AĞIRLIK / Weight

1,060 kg/mt



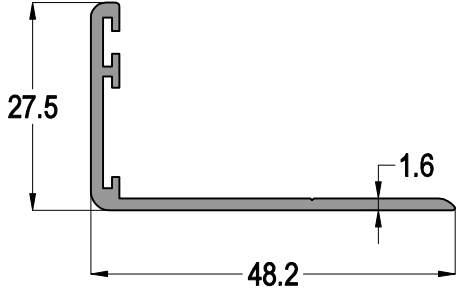
BR24-24

AĞIRLIK / Weight

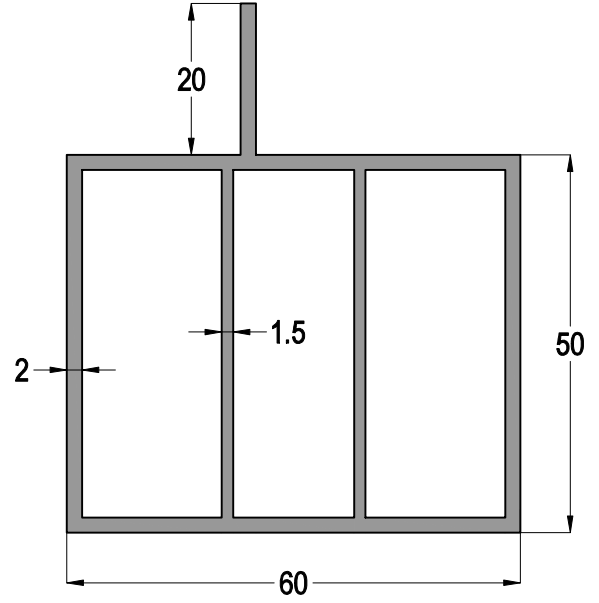
0,729 kg/mt

ALUFENS80

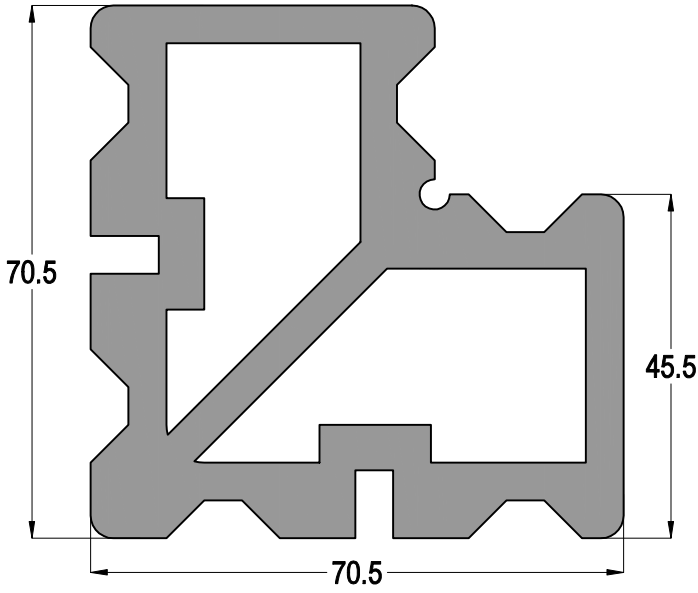
ÇİT SİSTEMİ
FENCE SYSTEM



INT42-05	
	AĞIRLIK / Weight
	0,357 kg/mt



1609	
	AĞIRLIK / Weight
	1,631 kg/mt

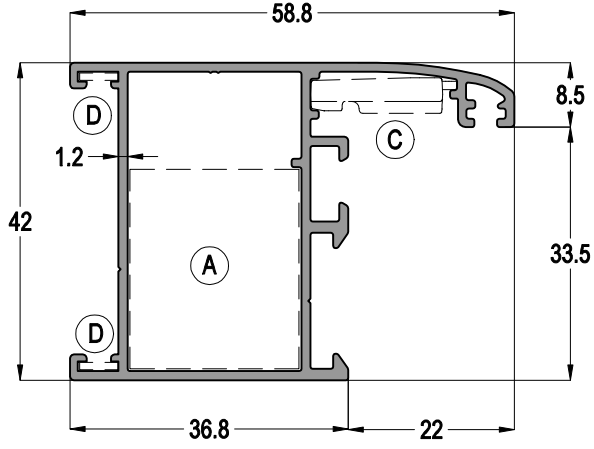


1610	
	AĞIRLIK / Weight
	5,620 kg/mt

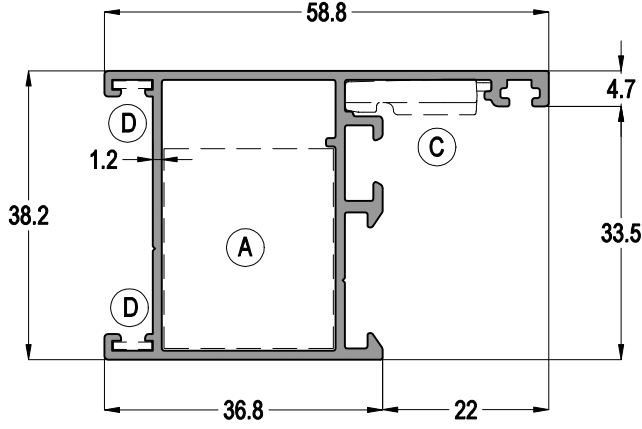
ALUFENS80

ÇİT SİSTEMİ
FENCE SYSTEM

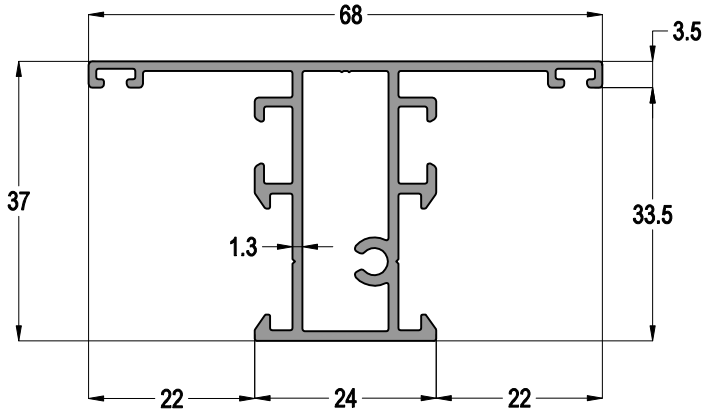
ASISTAL



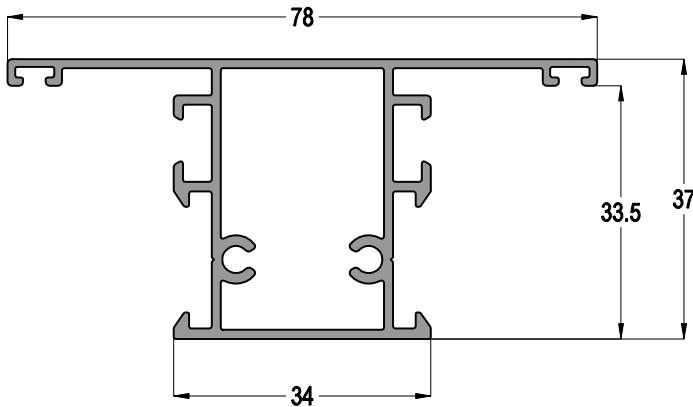
AS42 02	Jx cm ⁴	Jy cm ⁴
	6,65	6,77
 ASI-KT 2660-ASI-PB 2326	 ASI-FUJI 2000	 ASI-SB 19
AĞIRLIK / Weight		
0,715 kg/mt		



AS42 07	Jx cm ⁴	Jy cm ⁴
	5,44	6,32
 ASI-KT 2660-ASI-PB 2326	 ASI-FUJI 2000	 ASI-SB 19
AĞIRLIK / Weight		
0,676 kg/mt		



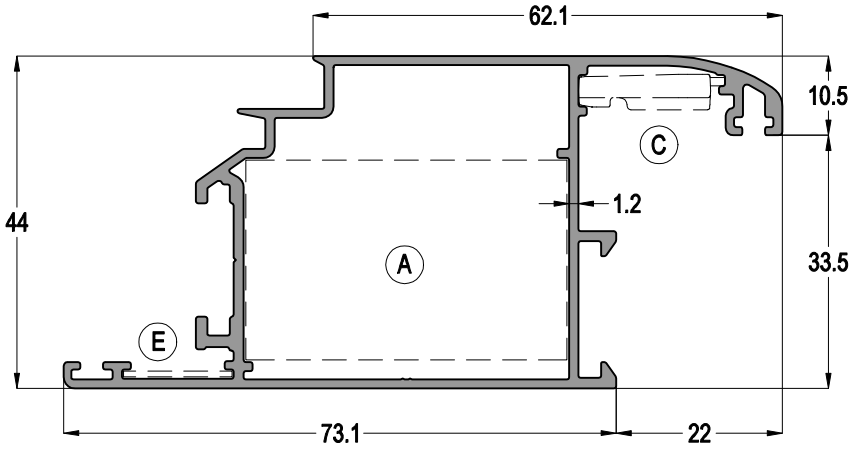
AS42 21	Jx cm ⁴	Jy cm ⁴
	4,96	5,37
AĞIRLIK / Weight		
0,759 kg/mt		



AS42 121	Jx cm ⁴	Jy cm ⁴
	9,01	5,75
AĞIRLIK / Weight		
0,827 kg/mt		

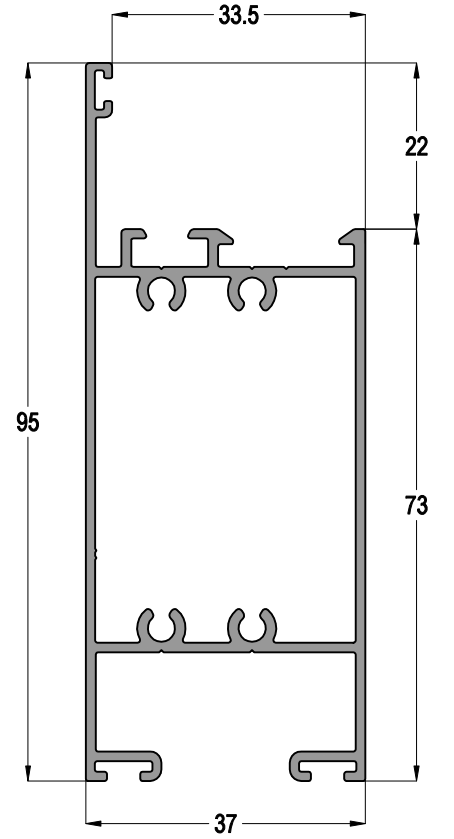
ALUFENS80

ÇİT SİSTEMİ
FENCE SYSTEM

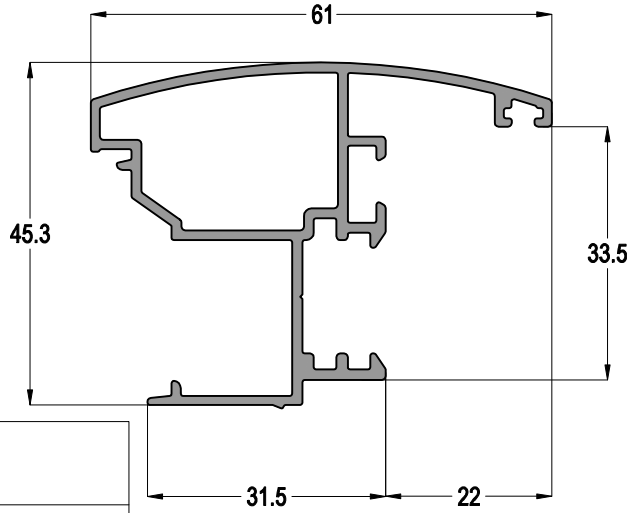


AS42 12		Jx cm ⁴	Jy cm ⁴
		10,80	24,32
		AĞIRLIK / Weight	
		0,986 kg/mt	

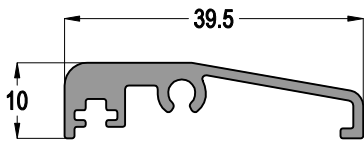
 ASI-KT 2650-ASI-PB 2650	 ASI-FUJI 2000	 ASI-SB 18.1
-----------------------------	-------------------	-----------------



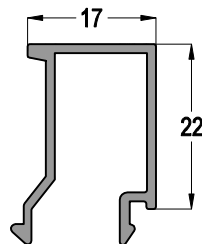
AS42 32		Jx cm ⁴	Jy cm ⁴
		31,19	8,83
		AĞIRLIK / Weight	
		1,149 kg/mt	



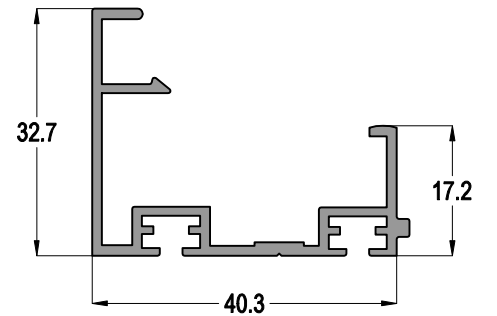
AS42 41	
	AĞIRLIK / Weight
	0,776 kg/mt



AS42 54	
	AĞIRLIK / Weight
	0,350 kg/mt



11-017	
	AĞIRLIK / Weight
	0,250 kg/mt



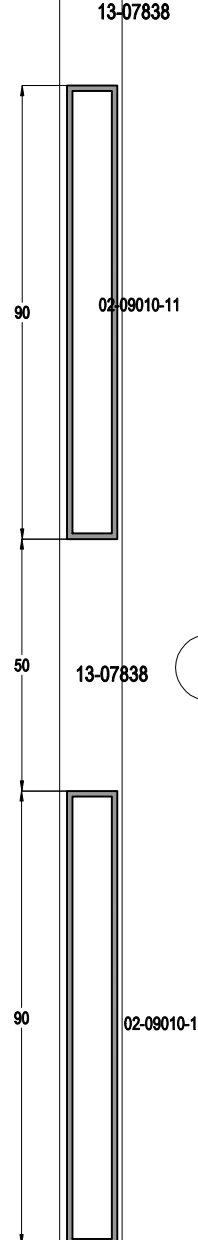
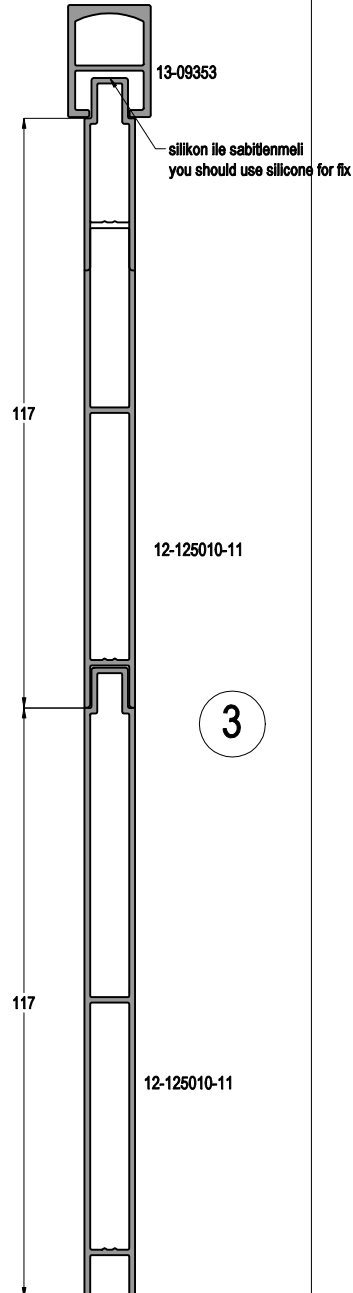
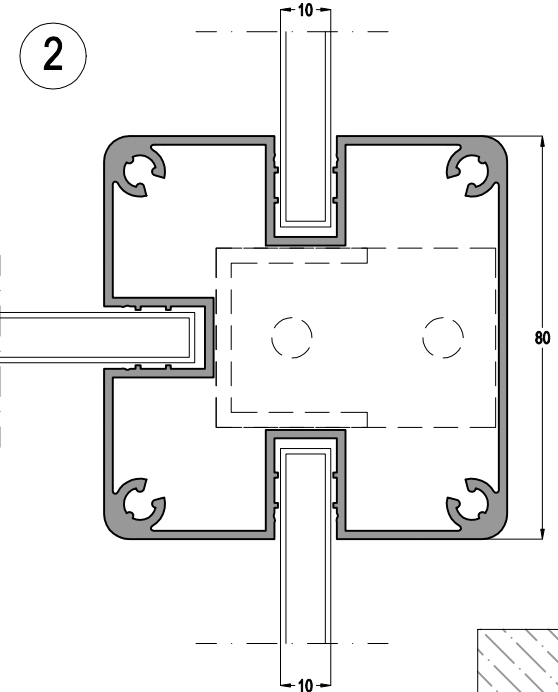
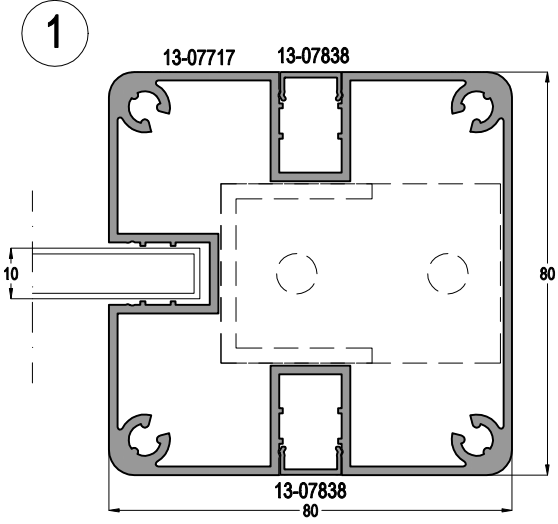
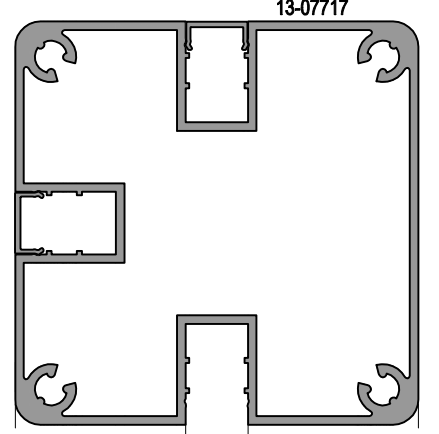
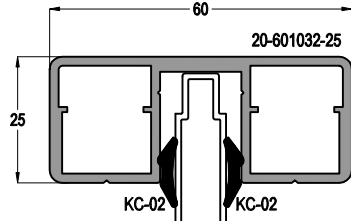
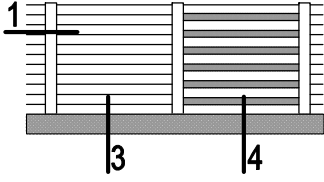
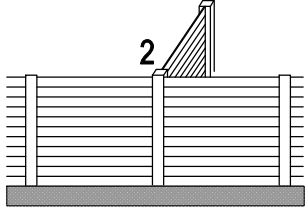
AS42 33	
	AĞIRLIK / Weight
	0,478 kg/mt

Profil ağırlıklarımız teorik olup; teslim anındaki tartımız geçerlidir.

SİSTEM DETAYLARI
SYSTEM DETAILS

ALUFENS80

ÇİT SİSTEMİ
FENCE SYSTEM

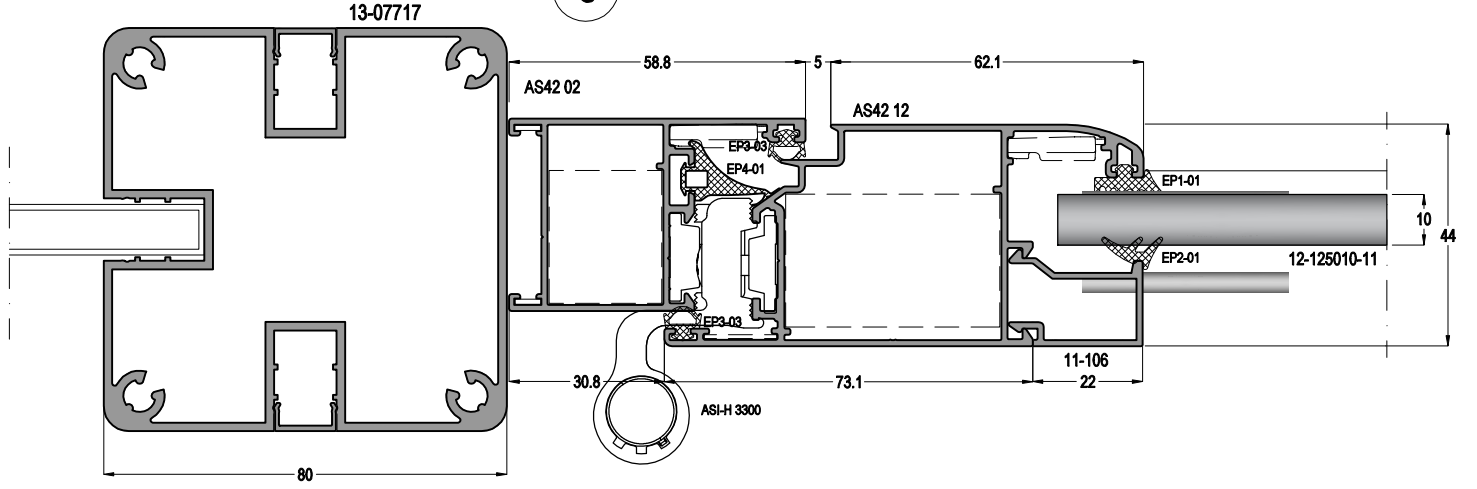




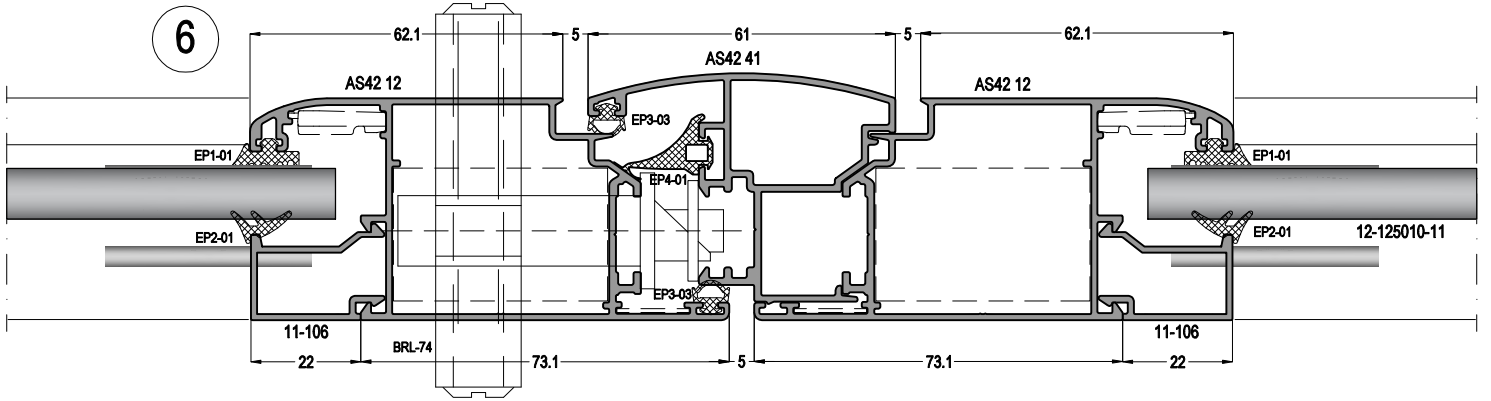
İÇE AÇILIR KAPI DETAYLARI
INNER OPENING DOOR DETAILS

I. Alternative

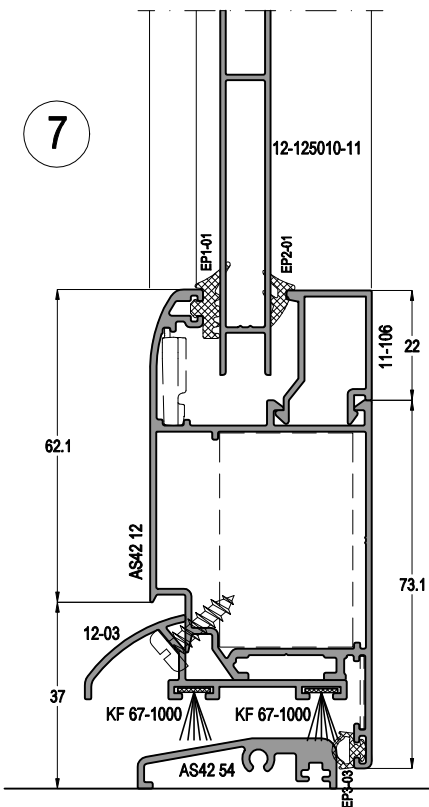
5



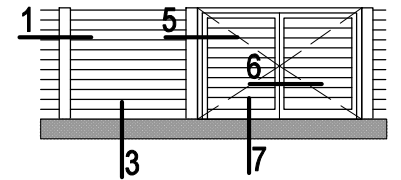
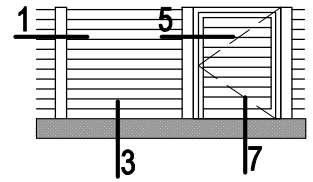
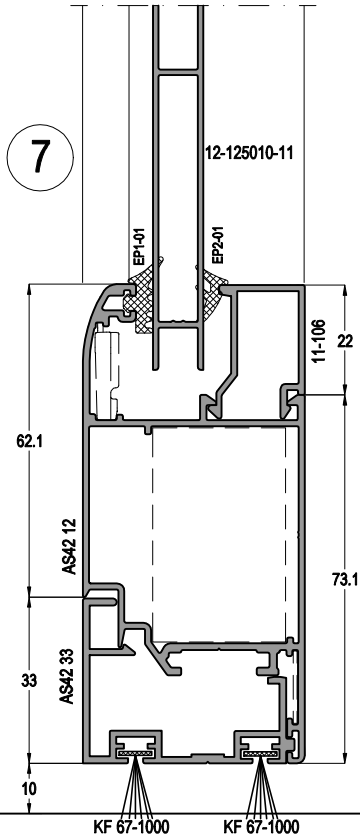
6



7

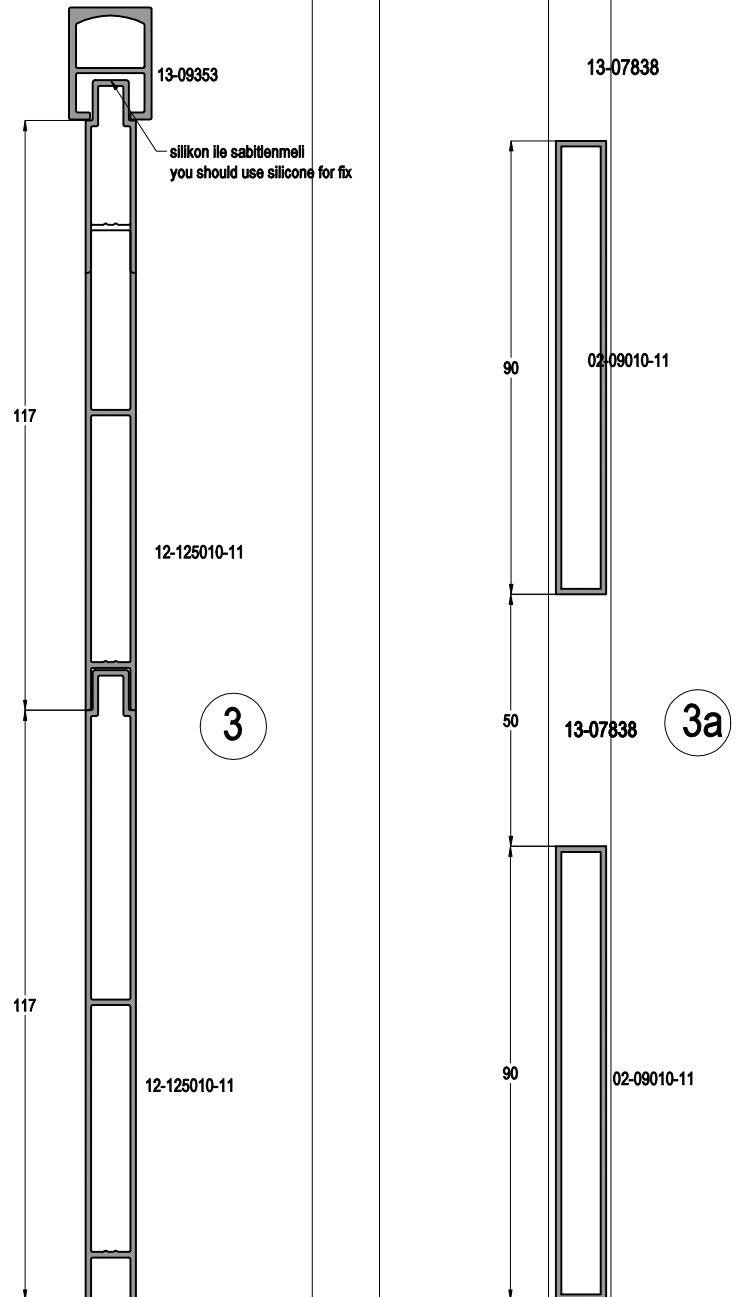
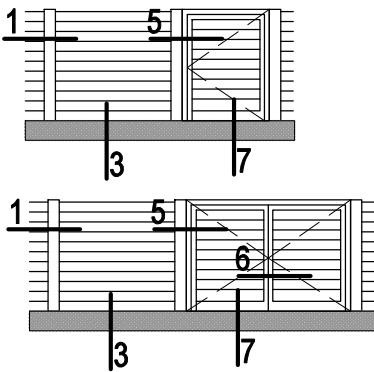
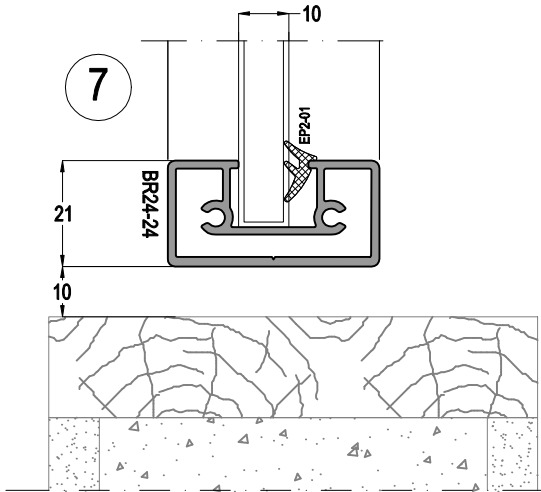
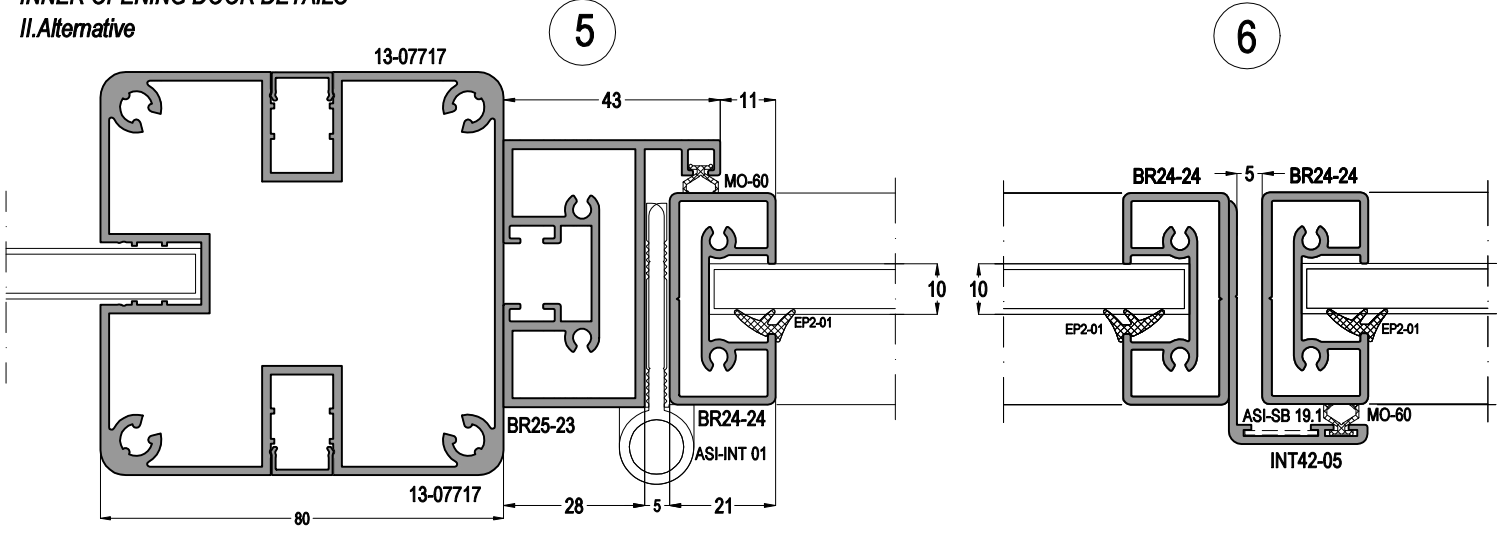


7



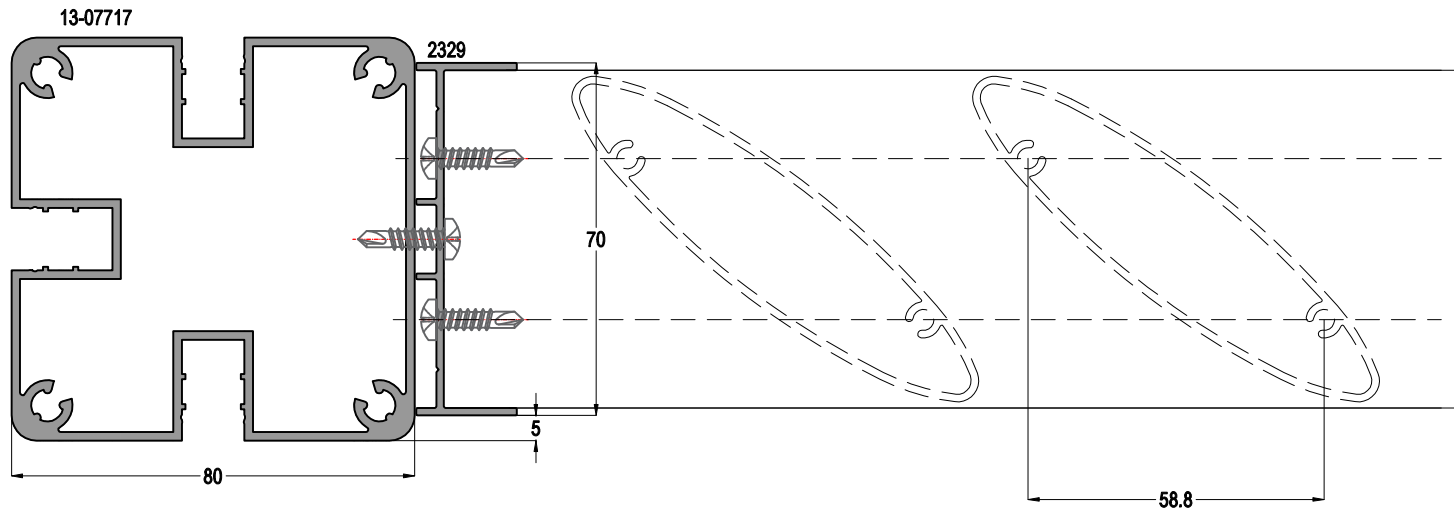
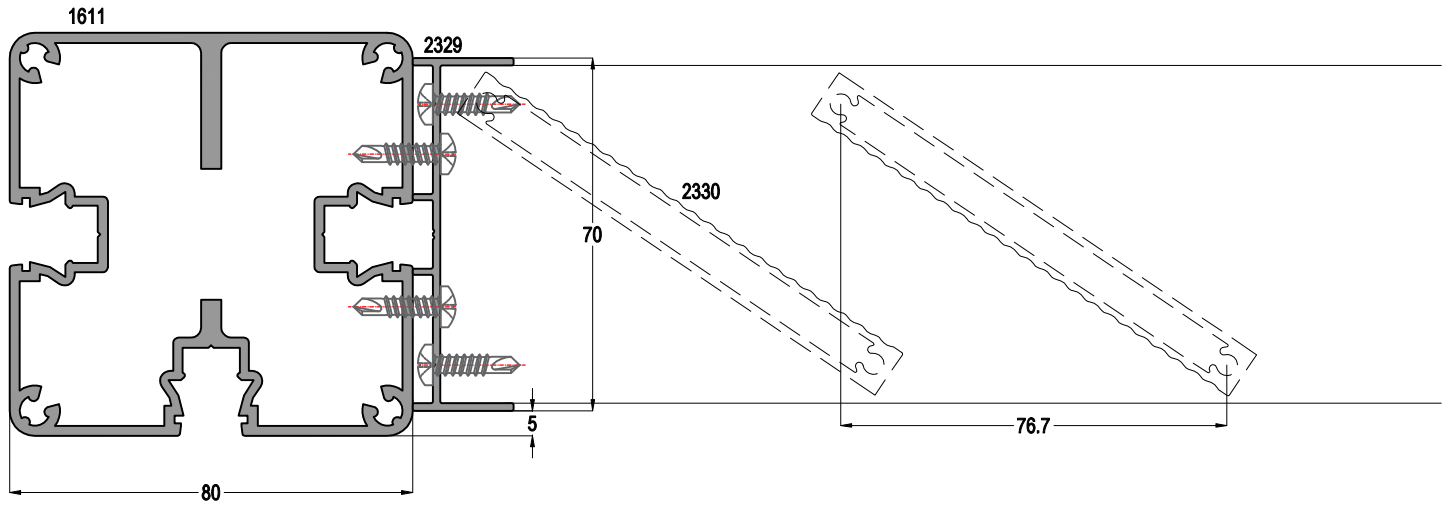
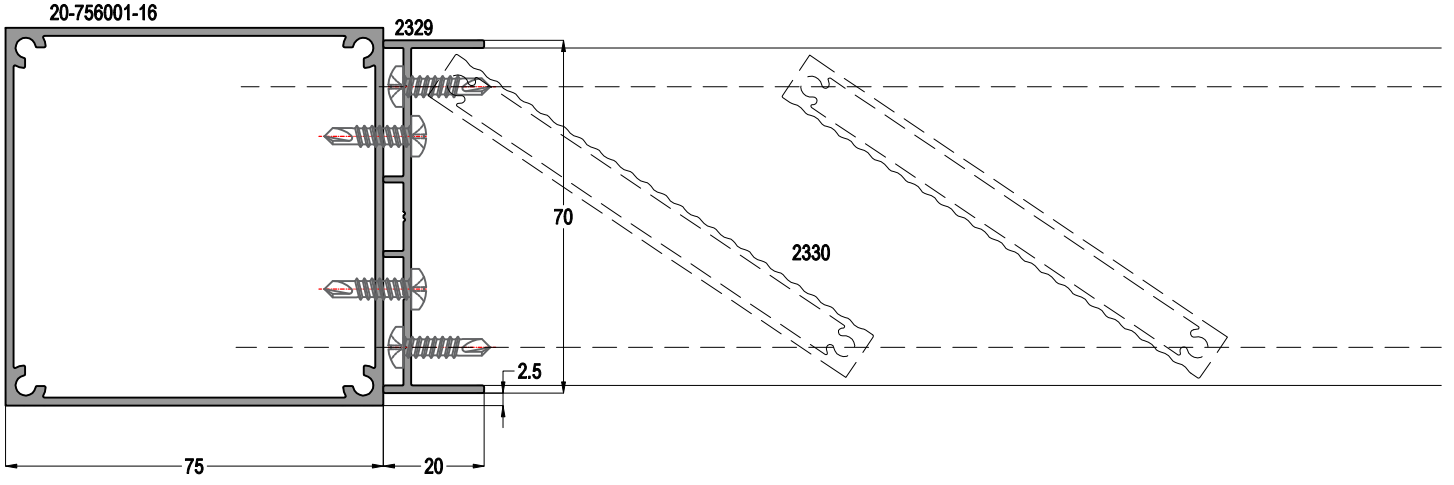
İÇE AÇILIR KAPI DETAYLARI INNER OPENING DOOR DETAILS

II. Alternative



ALUFENS80

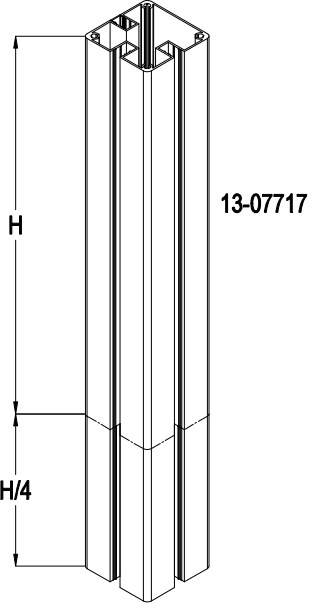
ÇİT SİSTEMİ
FENCE SYSTEM



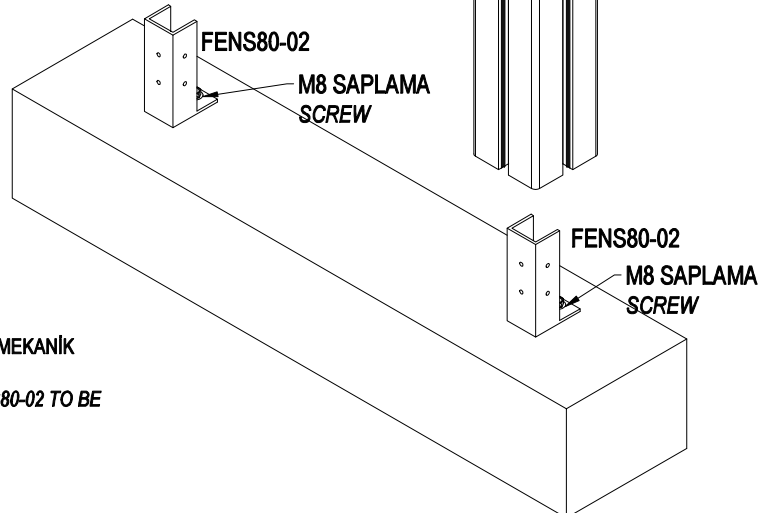
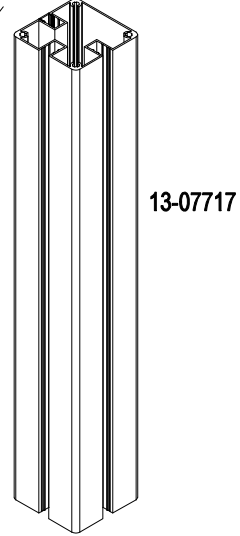
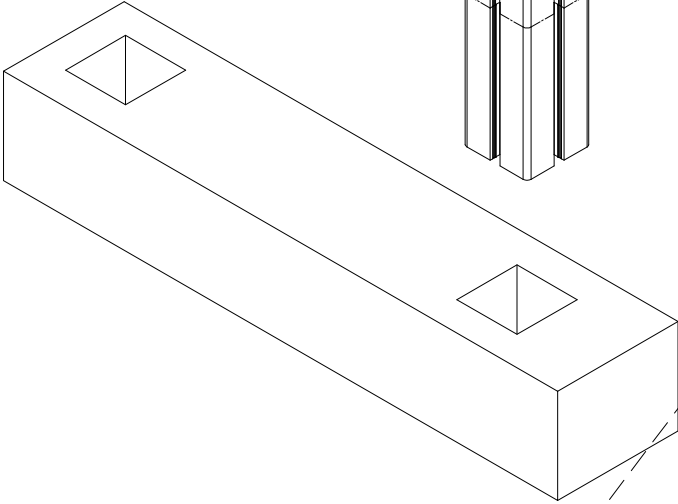
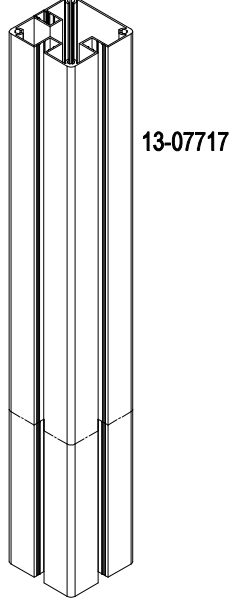
KESİM ve MONTAJ
CUTTING & ASSEMBLY

ALUFENS80

ÇİT SİSTEMİ
FENCE SYSTEM



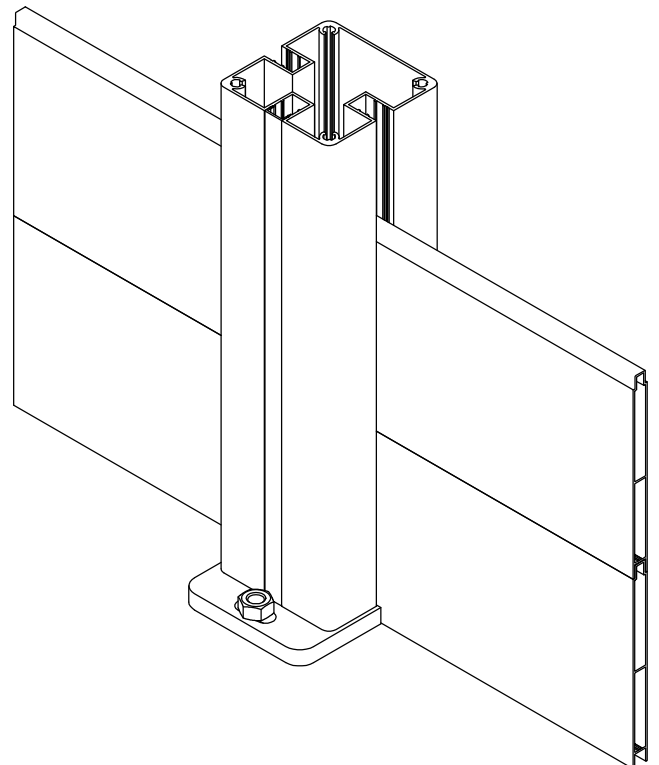
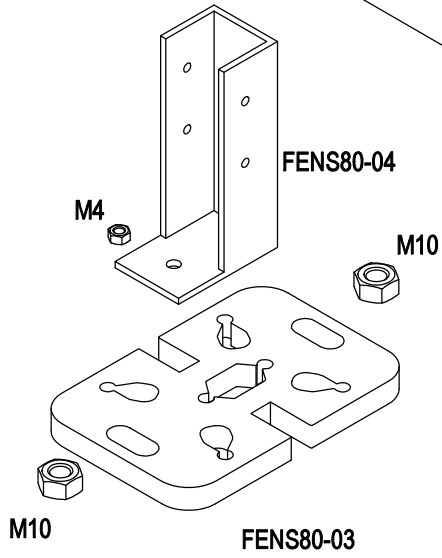
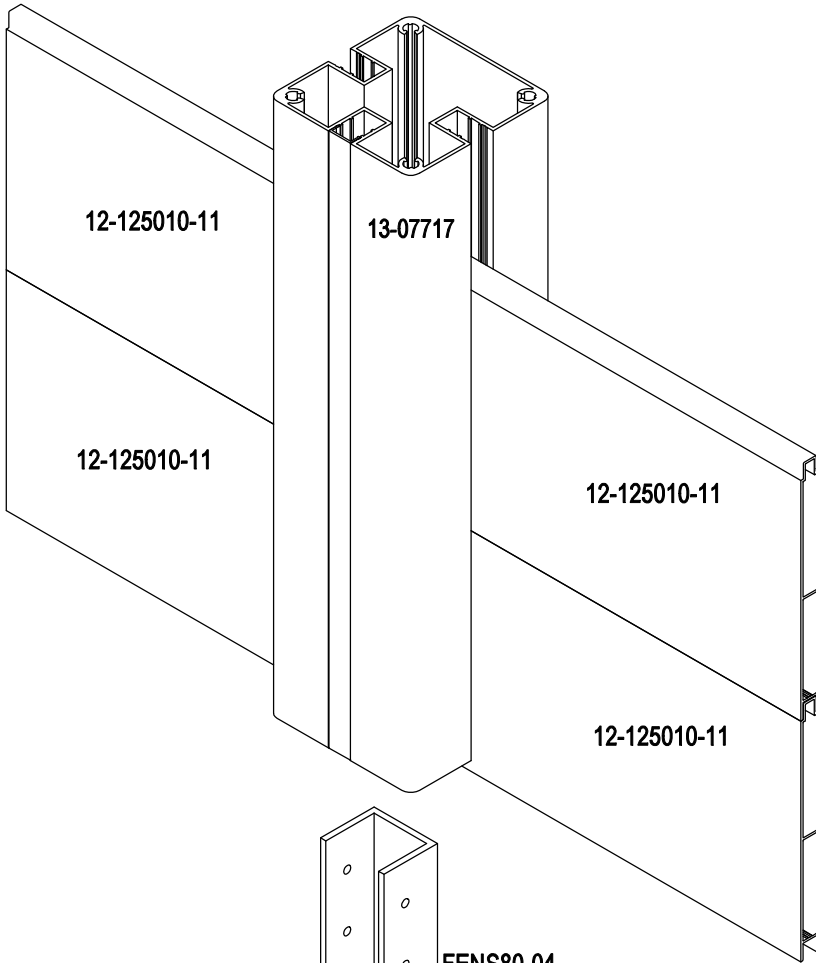
MONTAJ 1: 13-07717 PROFİLİ BETONA GÖMÜLÜR YÜKSEKLİĞİNİN $\frac{1}{4}$ KADAR MESAFE BETON İÇİNE GİRMELİDİR.
ASSEMBLY 1 : 13-07717 PROFILE IS EMBEDDED IN TO CONCRETE UPT TO $\frac{1}{4}$ HEIGHT



MONTAJ 2: 13-07717 PROFİL, FENS80-02 ANKRAJİ İLE MEKANİK OLARAK MONTAJ YAPILIR
ASSEMBLY 2 : 13-07717 PROFILE IS FIXED WITH FENS80-02 TO BE MECHANICALY

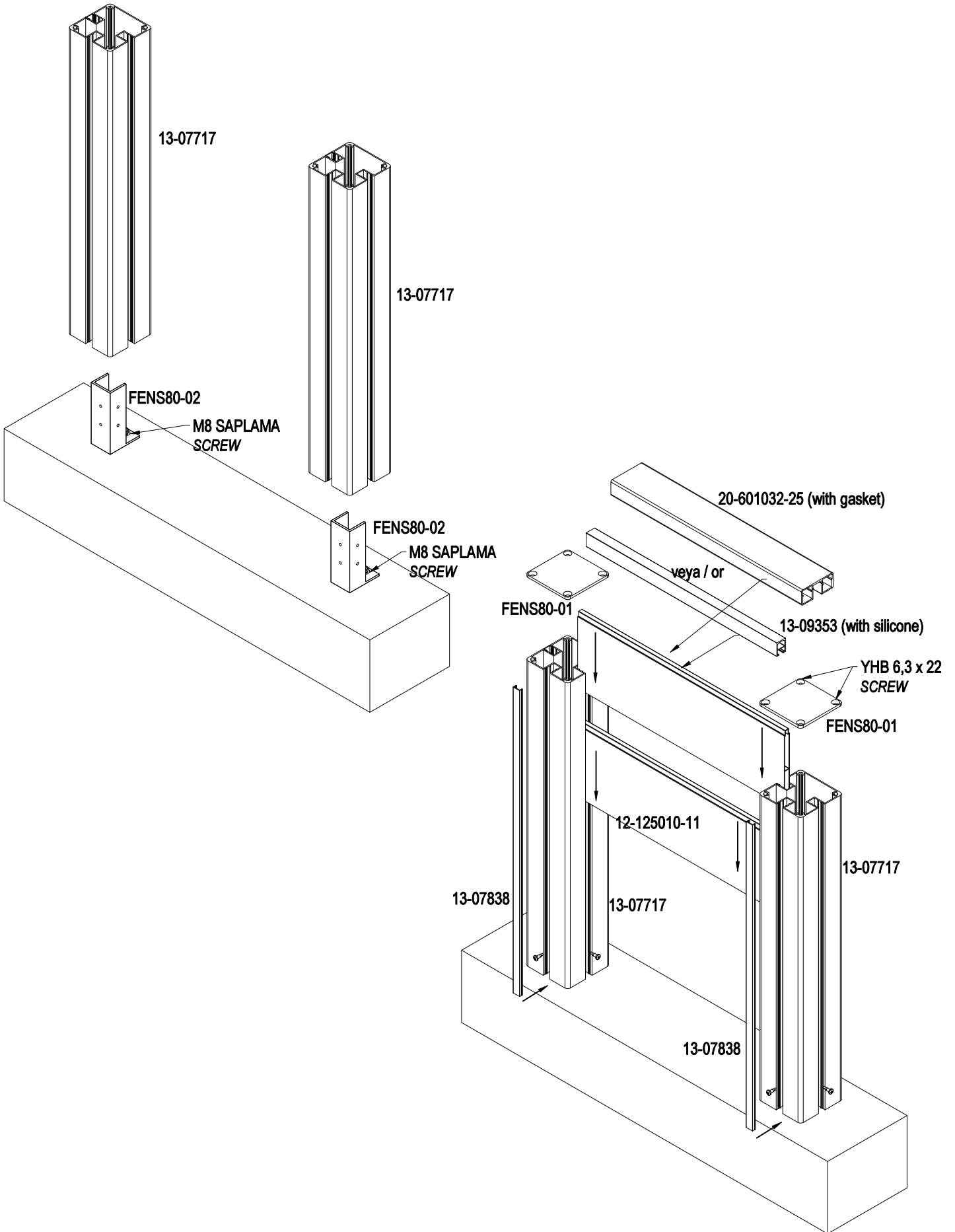
ALUFENS80

ÇİT SİSTEMİ
FENCE SYSTEM



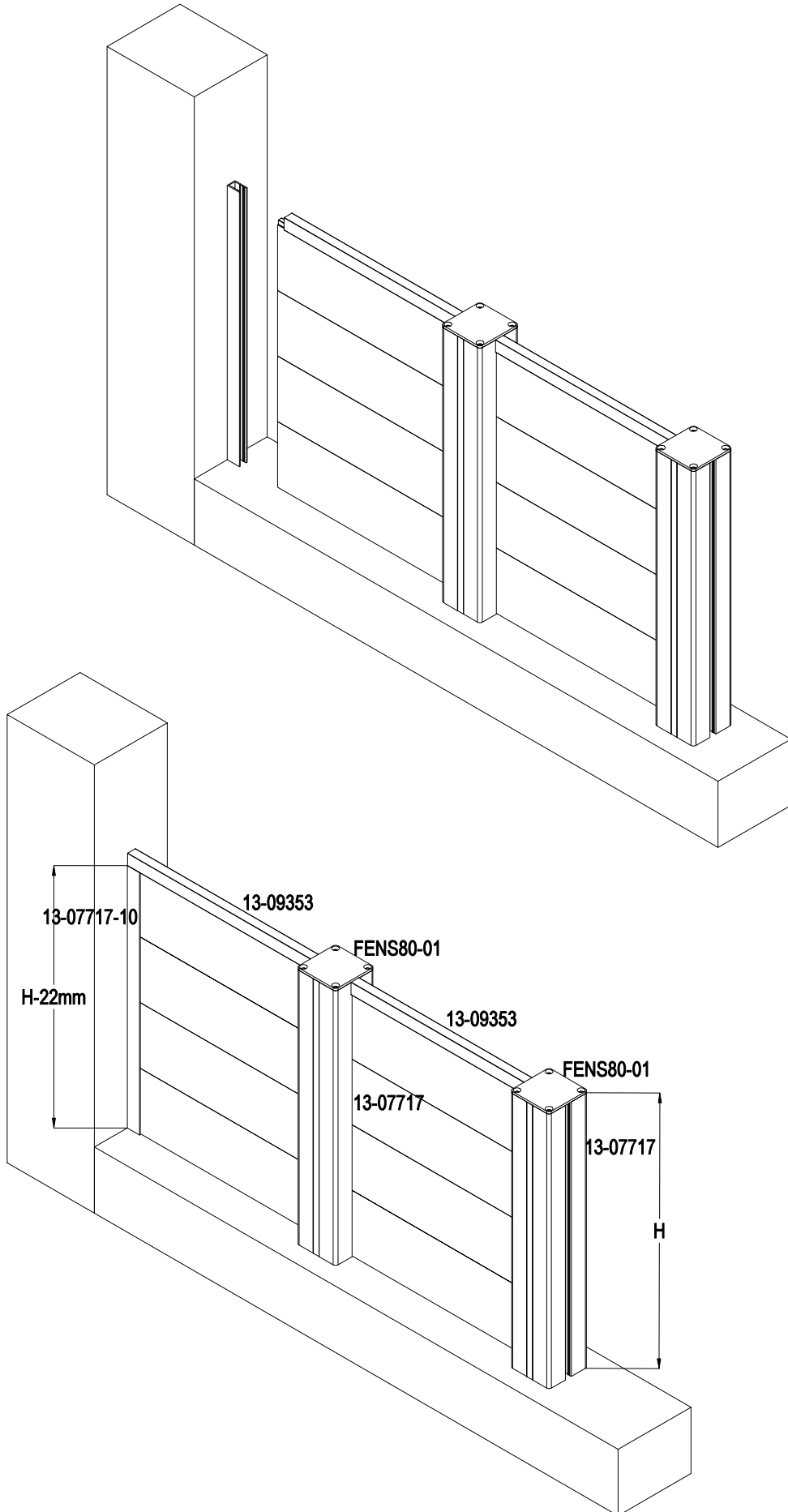
ALUFENS80

ÇİT SİSTEMİ
FENCE SYSTEM



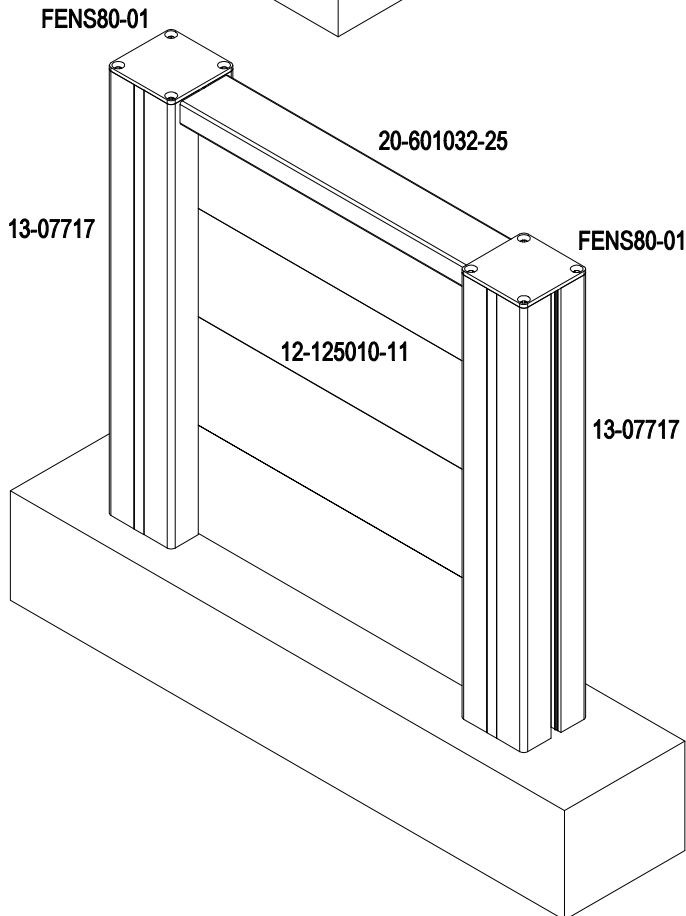
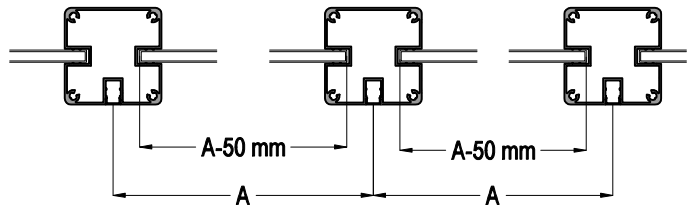
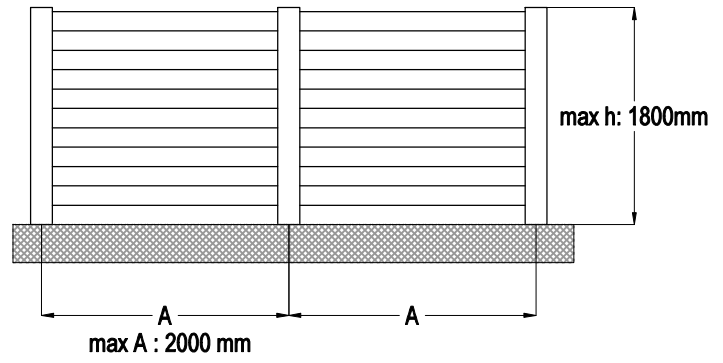
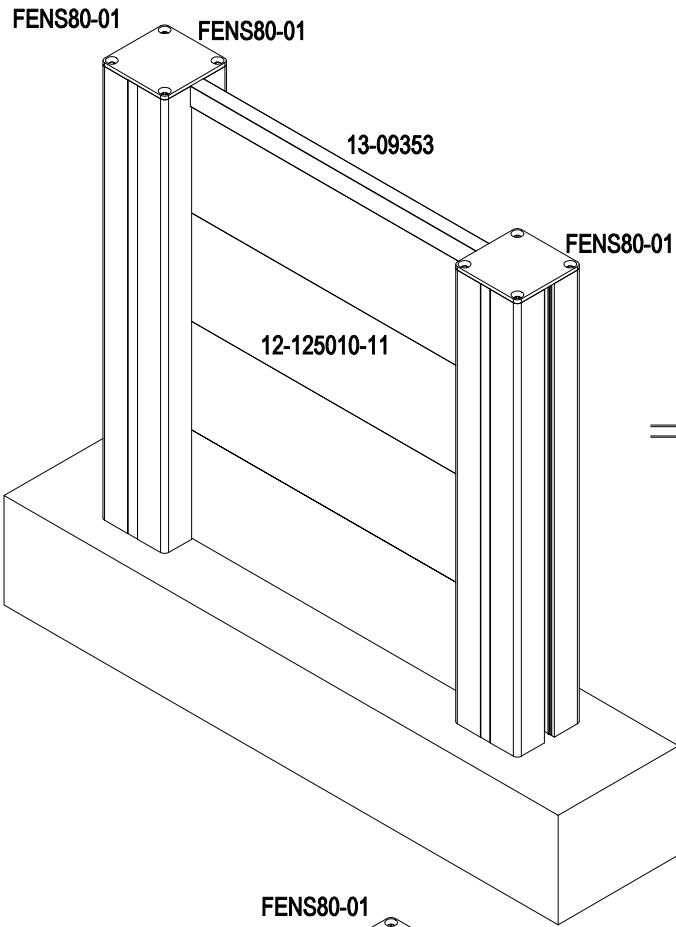
ALUFENS80

ÇİT SİSTEMİ
FENCE SYSTEM



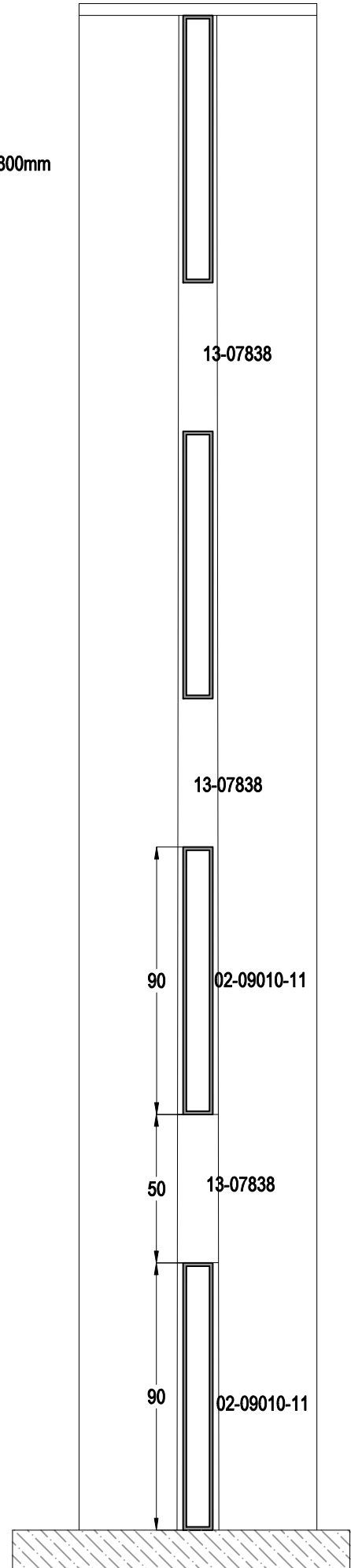
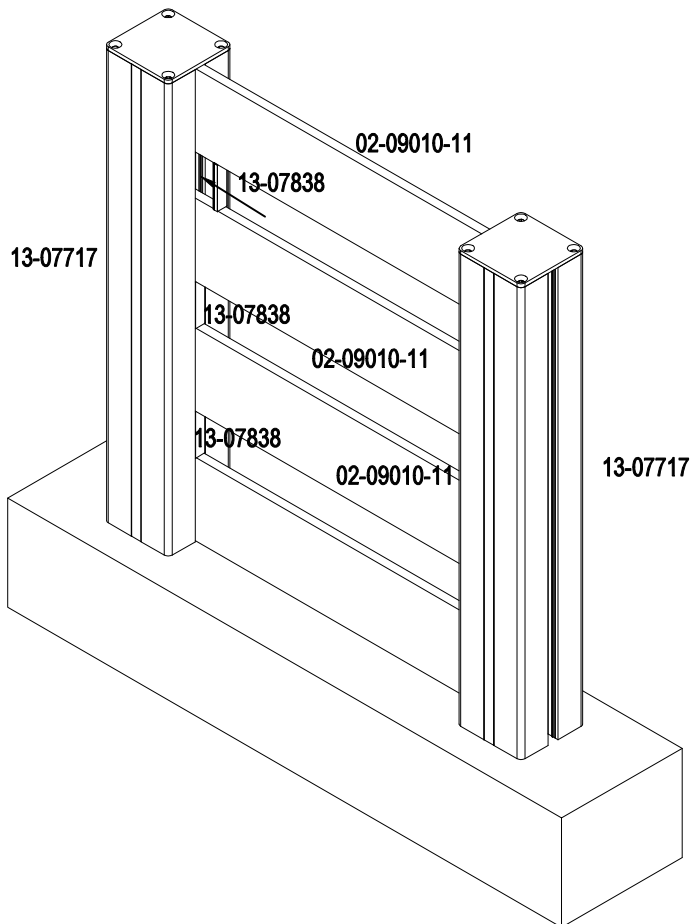
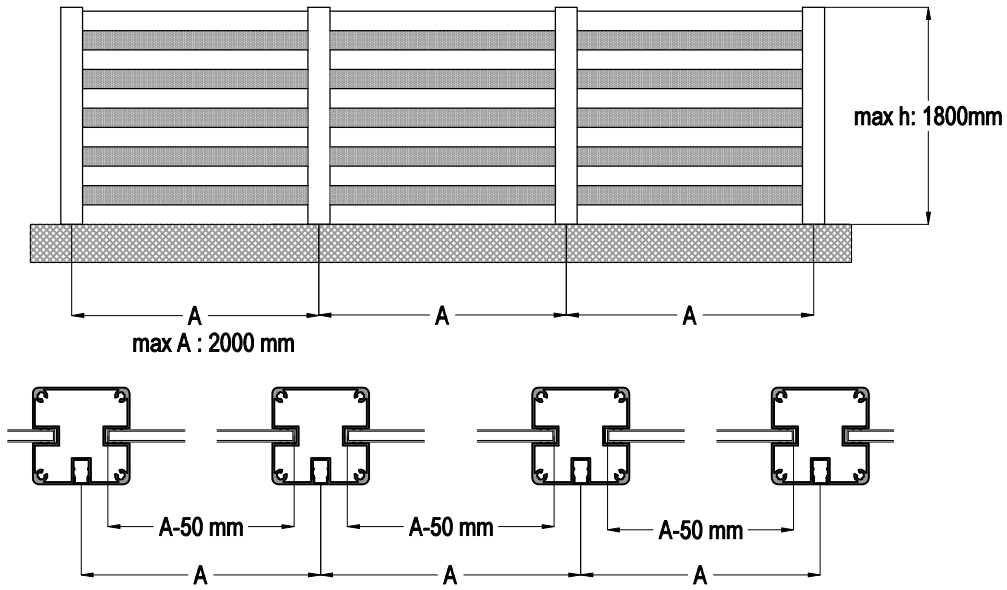
ALUFENS80

ÇİT SİSTEMİ
FENCE SYSTEM



ALUFENS80

ÇİT SİSTEMİ
FENCE SYSTEM

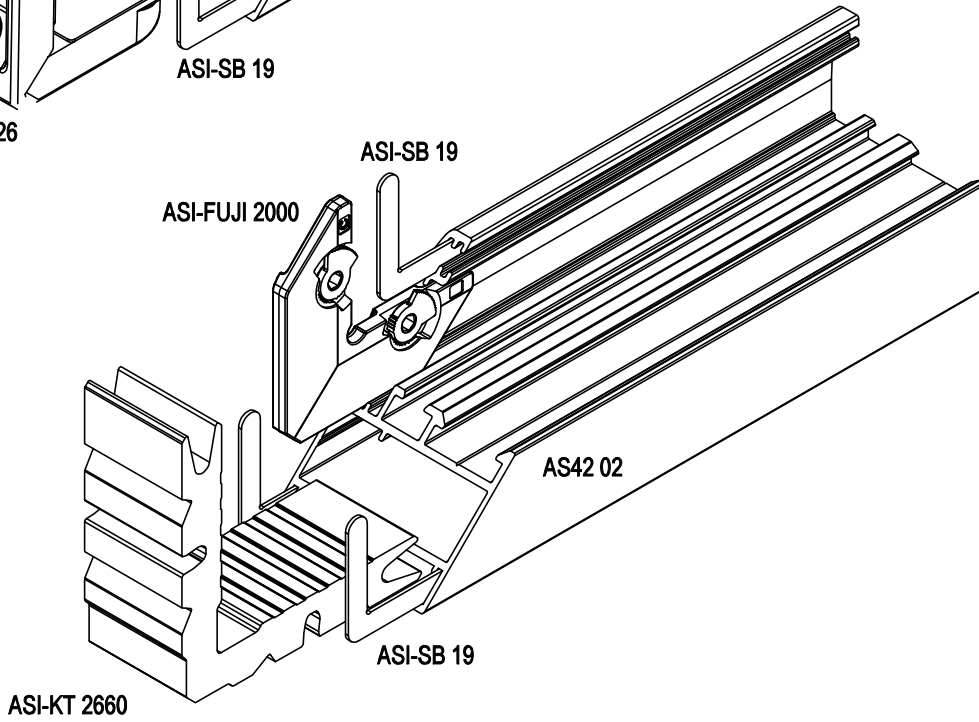
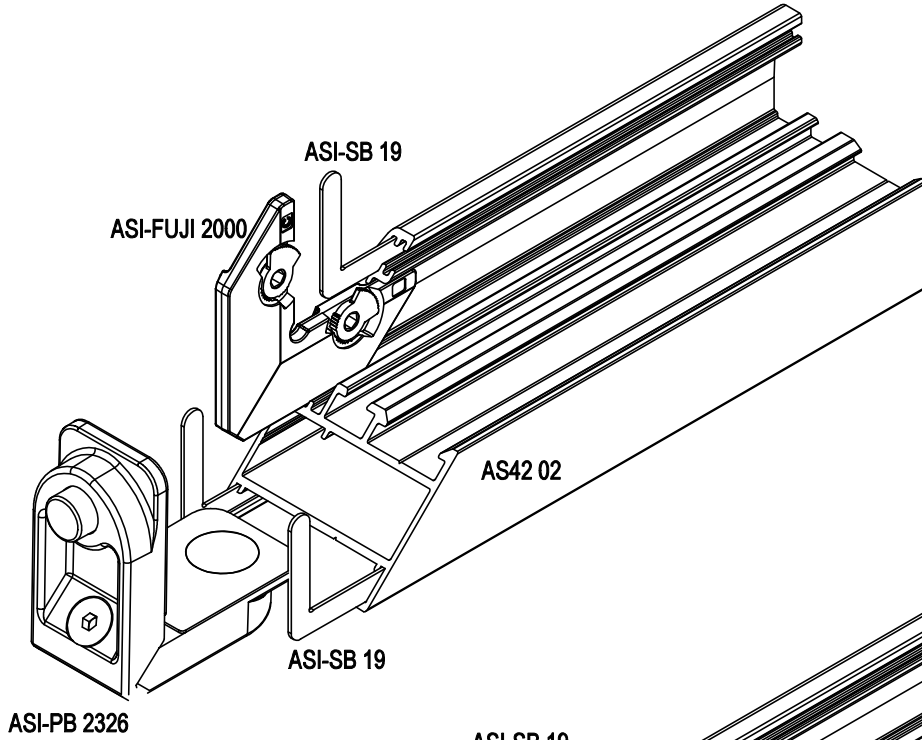
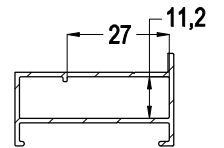
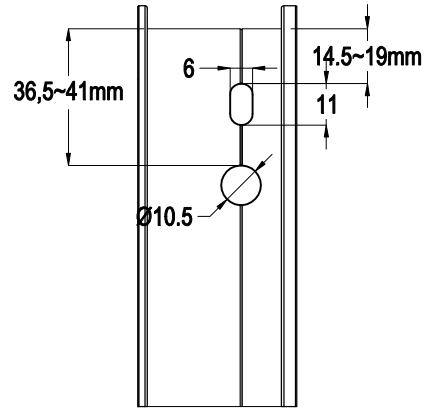
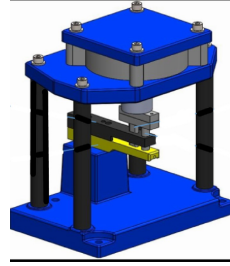


ALUFENS80

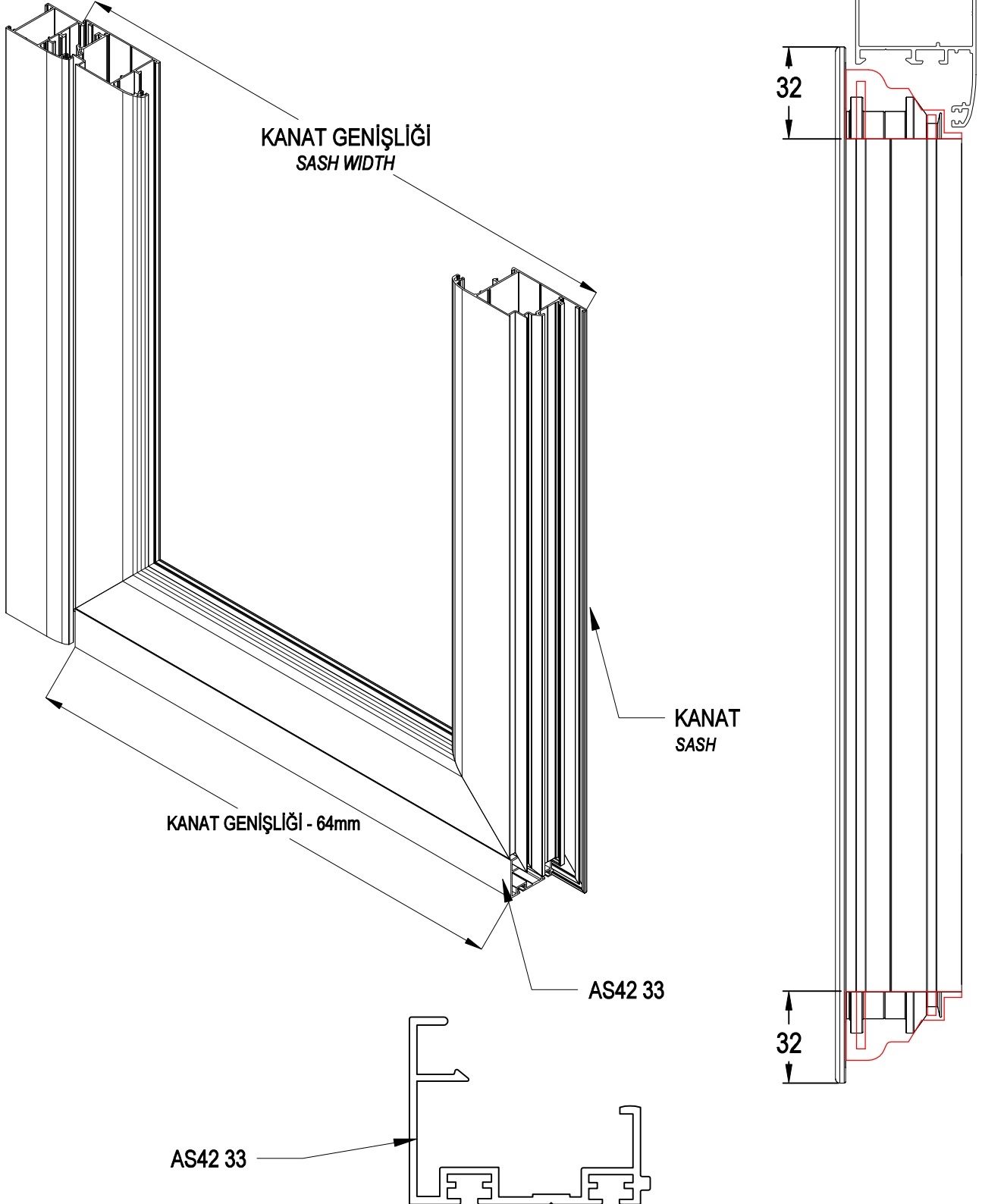
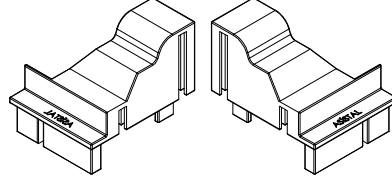
ÇİT SİSTEMİ
FENCE SYSTEM



501 EKO PANÇ

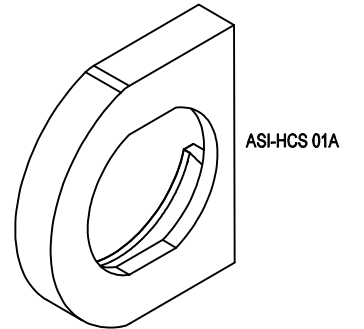
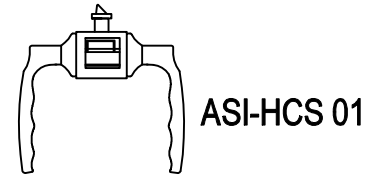
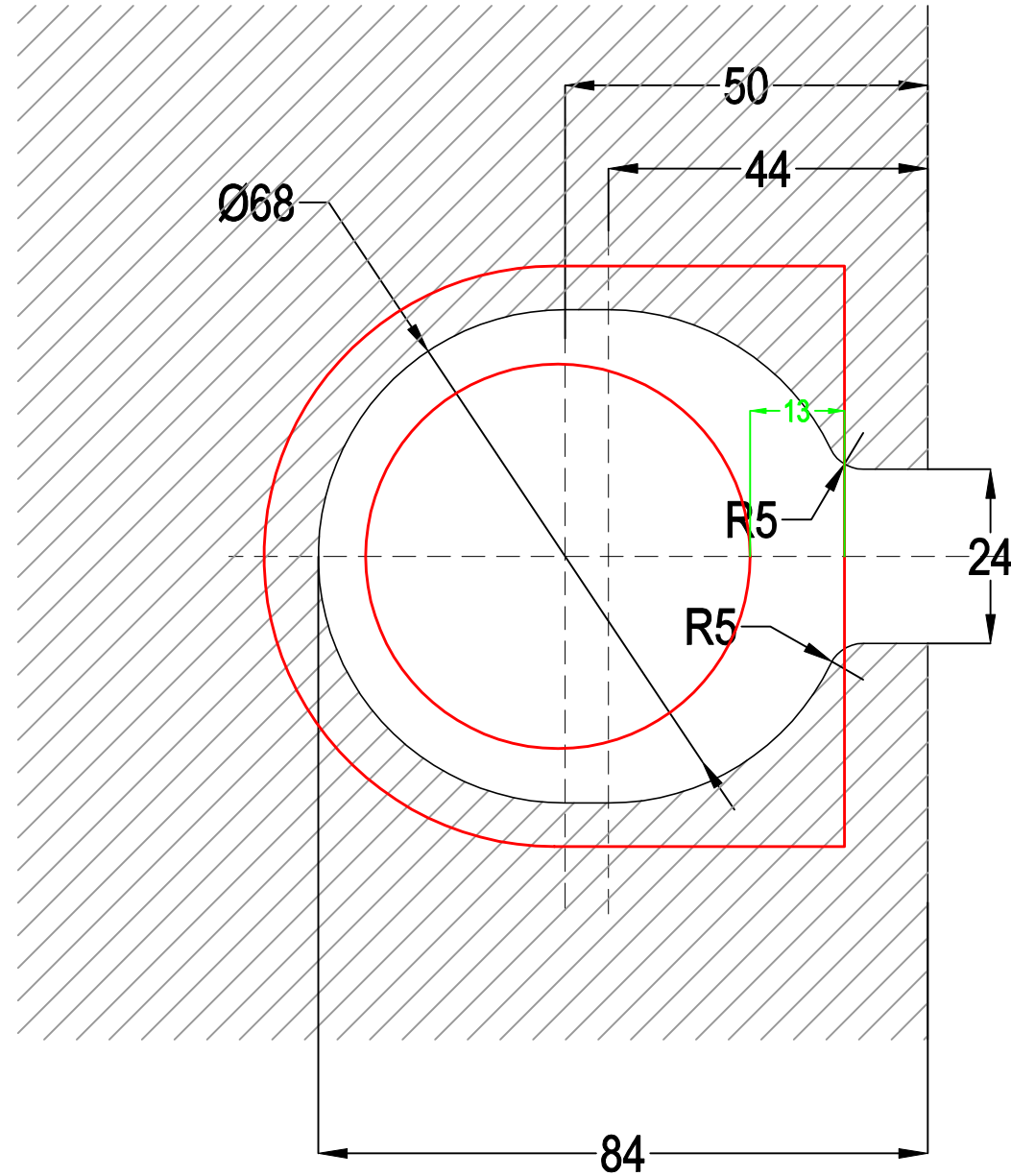
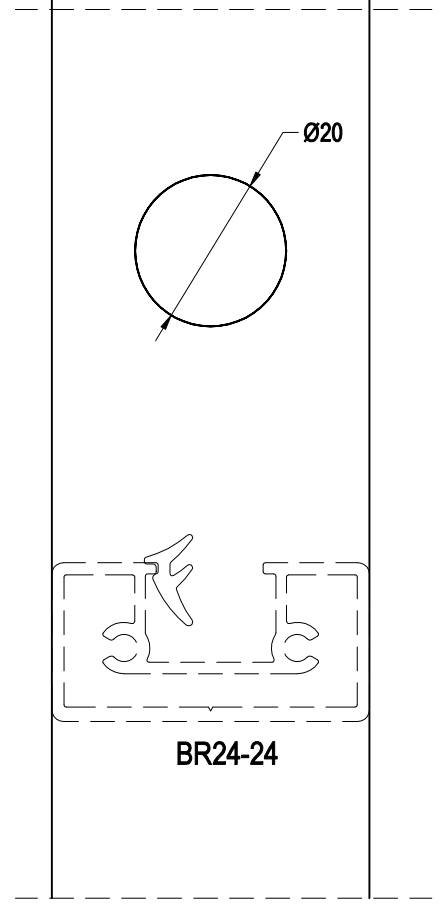
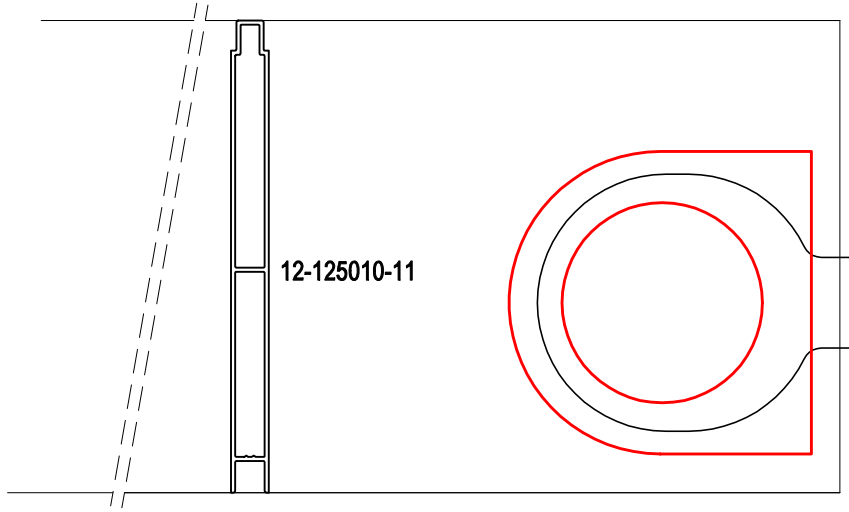


AS42 CAP - AS42 33 PROFİLİ İÇİN For AS42 33 profile



ALUFENS80

ÇİT SİSTEMİ
FENCE SYSTEM



ASI-HCS 01A
CAMA VEYA LAMBRI MONTAJINDA
YAPIŞTIRICI
KULLANILMASI ÖNERİLİR
WE ADVICE TO USE GLUE ON
ASSEMBLY FOR ASI-HCS 01 A AND
GLASS, SHUTTER DOOR

ALUFENS80

ÇİT SİSTEMİ
FENCE SYSTEM

