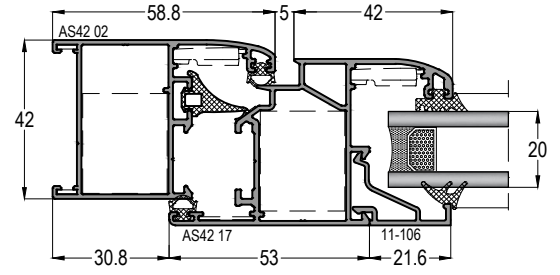
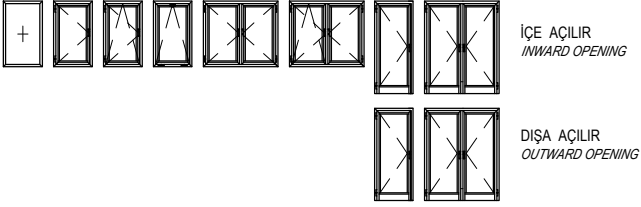


AS 42

YALITIMSIZ KAPI-PENCERE SİSTEMİ
UNINSULATED WINDOW&DOOR SYSTEM



KASA GENİŞLİĞİ : 42 mm

Frame width

KANAT DERİNLİĞİ : 44 mm

Sash depth

SİSTEM ET KALINLIĞI : 1,2 mm

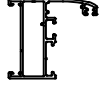
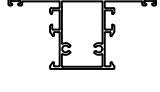
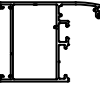
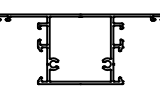
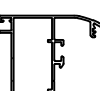
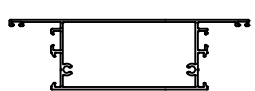
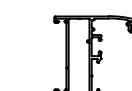
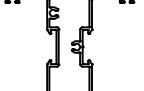
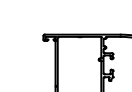

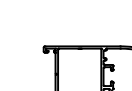
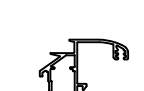

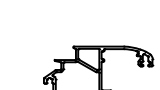

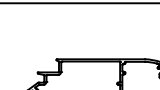
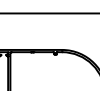

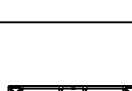
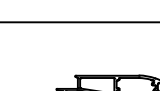
System wall thickness

CAM KALINLIĞI : 4-24 mm

Glass thickness



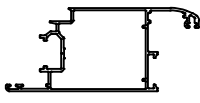
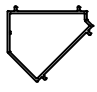
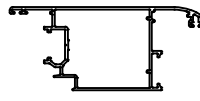
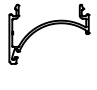
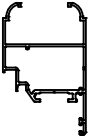
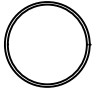


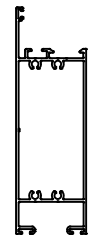
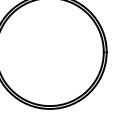
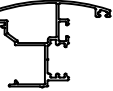
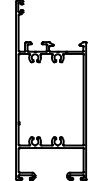
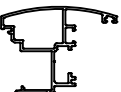
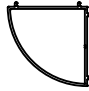
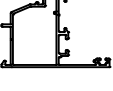
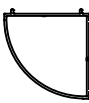
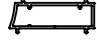
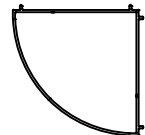
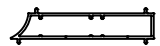
PROFİL LİSTESİ - PROFILE LIST





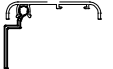


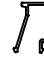








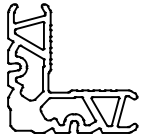

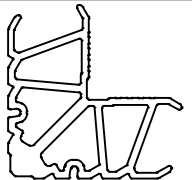
AS42 01	Jx cm ⁴ 5,42	Jy cm ⁴ 3,32		AS42 121	Jx cm ⁴ 9,01	Jy cm ⁴ 5,75	
KASA PROFİLİ-47 mm FRAME PROFILE	AĞIRLIK / Weight 0,641 kg/mt			ORTA KAYIT PROFİLİ 90 mm TRANSOM-MULLION PROFILE	AĞIRLIK / Weight 0,827 kg/mt		
AS42 02	Jx cm ⁴ 6,65	Jy cm ⁴ 6,77		AS42 22	Jx cm ⁴ 6,97	Jy cm ⁴ 15,43	
KASA PROFİLİ-60 mm FRAME PROFILE	AĞIRLIK / Weight 0,719 kg/mt			ORTA KAYIT PROFİLİ 90 mm TRANSOM-MULLION PROFILE	AĞIRLIK / Weight 0,940 kg/mt		
AS42 202	Jx cm ⁴ 9,00	Jy cm ⁴ 5,28		AS42 25	Jx cm ⁴ 10,17	Jy cm ⁴ 53,51	
KASA PROFİLİ-60 mm FRAME PROFILE	AĞIRLIK / Weight 0,762 kg/mt			ORTA KAYIT PROFİLİ 127 mm TRANSOM-MULLION PROFILE	AĞIRLIK / Weight 1,209 kg/mt		
AS42 03	Jx cm ⁴ 8,75	Jy cm ⁴ 8,32		AS42 23	Jx cm ⁴ 23,15	Jy cm ⁴ 6,96	
PERVAZLI KASA PROFİLİ FRAME PROFILE	AĞIRLIK / Weight 0,772 kg/mt			TAKVİYELİ ORTA KAYIT PROFİLİ SUPPORTED TRANSOM MULLION PROFILE	AĞIRLIK / Weight 1,023 kg/mt		
AS42 06	Jx cm ⁴ 9,96	Jy cm ⁴ 14,03		AS42 11	Jx cm ⁴ 7,07	Jy cm ⁴ 5,95	
PERVAZLI KASA PROFİLİ FRAME PROFILE	AĞIRLIK / Weight 0,851 kg/mt			KANAT PROFİLİ-30 mm SASH PROFILE	AĞIRLIK / Weight 0,761 kg/mt		
AS42 10	Jx cm ⁴ 8,38	Jy cm ⁴ 12,64		AS42 211	Jx cm ⁴ 10,73	Jy cm ⁴ 5,75	
PERVAZLI KASA PROFİLİ FRAME PROFILE	AĞIRLIK / Weight 0,845 kg/mt			KANAT PROFİLİ-32 mm SASH PROFILE	AĞIRLIK / Weight 0,773 kg/mt		
AS42 07	Jx cm ⁴ 5,44	Jy cm ⁴ 6,32		AS42 17	Jx cm ⁴ 8,97	Jy cm ⁴ 10,90	
KASA PROFİLİ FRAME PROFILE	AĞIRLIK / Weight 0,672 kg/mt			KANAT PROFİLİ-42 mm SASH PROFILE	AĞIRLIK / Weight 0,891 kg/mt		
AS42 08	Jx cm ⁴ 10,71	Jy cm ⁴ 9,00		AS42 12	Jx cm ⁴ 10,80	Jy cm ⁴ 24,32	
KASA PROFİLİ FRAME PROFILE	AĞIRLIK / Weight 0,837 kg/mt			İÇE AÇILIR KAPI KANAT PROFİLİ INNER OPENING DOOR SASH PROFILE	AĞIRLIK / Weight 0,985 kg/mt		
AS42 04	Jx cm ⁴ 17,63	Jy cm ⁴ 11,98		AS42 13	Jx cm ⁴ 9,77	Jy cm ⁴ 24,32	
KASA PROFİLİ FRAME PROFILE	AĞIRLIK / Weight 1,047 kg/mt			DIŞA AÇILIR KAPI KANAT PROFİLİ OUTWARD OPENING DOOR SASH PROFILE	AĞIRLIK / Weight 0,985 kg/mt		
AS42 21	Jx cm ⁴ 4,96	Jy cm ⁴ 5,37		AS42 14	Jx cm ⁴ 9,68	Jy cm ⁴ 14,28	
ORTA KAYIT PROFİLİ 70 mm TRANSOM-MULLION PROFILE	AĞIRLIK / Weight 0,759 kg/mt			KANAT PROFİLİ MULTI-POINT SİSTEM SASH PROFILE-MULTI POINT	AĞIRLIK / Weight 0,984 kg/mt		

Profil ağırlıklarımız teorik olup; teslim anındaki tartımız geçerlidir.

Profile weights are theoretical and the weight at the time of delivery is valid.

PROFİL LİSTESİ - PROFILE LIST

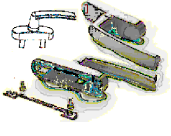





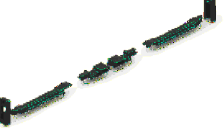


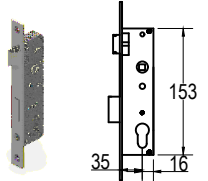

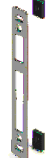

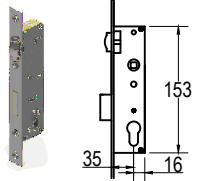



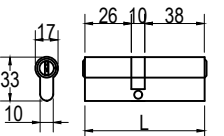


AS42 15	Jx cm ⁴ 11,54	Jy cm ⁴ 30,13		AS42 52		
İÇE AÇILIR KAPI KANAT PROFİLİ-MULTI POINT INNER OPENING DOOR SASH PROFILE-MULTI POINT	AĞIRLIK / Weight 1,059 kg/mt			135° KÖŞE PROFİLİ CORNER PROFILE		AĞIRLIK / Weight 0,461 kg/mt
AS42 16	Jx cm ⁴ 10,61	Jy cm ⁴ 30,13		AS42 53		
DIŞA AÇILIR KAPI KANAT PROFİLİ-MULTI POINT OUTER OPENING DOOR SASH PROFILE-MULTI POINT	AĞIRLIK / Weight 1,059 kg/mt			EKSENEL DÖNÜŞ PROFİLİ CORNER PROFILE		AĞIRLIK / Weight 0,397 kg/mt
AS42 114				01-000450-15		
PANJUR KANAT PROFİLİ SASH PROFILE	AĞIRLIK / Weight 0,824 kg/mt			KÖŞE DÖNÜŞ PROFİLİ CORNER PROFILE		AĞIRLIK / Weight 0,556 kg/mt
AS42 33				AS42 56		
ETEK PROFİLİ ADAPTÖRÜ BOTTOM PLATE ADAPTER PROFILE	AĞIRLIK / Weight 0,480 kg/mt			EKSENEL DÖNÜŞ PROFİLİ-AS42 04 İÇİN CORNER PROFILE FOR AS42-04		AĞIRLIK / Weight 0,432 kg/mt
AS42 31	Jx cm ⁴ 64,36	Jy cm ⁴ 10,89		01-000600-15		
ETEK PROFİLİ-120 mm BOTTOM PLATE PROFILE	AĞIRLIK / Weight 1,322 kg/mt			KÖŞE DÖNÜŞ PROFİLİ CORNER PROFILE		AĞIRLIK / Weight 0,745 kg/mt
AS42 54				AS42 41		
EŞİK PROFİLİ BOTTOM RAIL PROFILE	AĞIRLIK / Weight 0,350 kg/mt		ÇİFT KANAT ADAPTÖR PROFİLİ DOUBLE SASH ADAPTER PROFILE	AĞIRLIK / Weight 0,775 kg/mt		
AS42 32	Jx cm ⁴ 31,19	Jy cm ⁴ 8,83		AS42 42		
ETEK PROFİLİ-95 mm BOTTOM PLATE PROFILE	AĞIRLIK / Weight 1,149 kg/mt			ÇİFT KANAT ADAPTÖR PROFİLİ-MULTI POINT DOUBLE SASH ADAPTER PROFILE - MULTI POINT		AĞIRLIK / Weight 0,783 kg/mt
AS42 51				AS42 43		
90° KÖŞE PROFİLİ CORNER PROFILE	AĞIRLIK / Weight 0,487 kg/mt			DIŞA AÇILIR KAPI ADAPTÖR PROFİLİ OUTWARD OPENING DOOR ADAPTER PROFILE		AĞIRLIK / Weight 0,645 kg/mt
AS42 151				12-81		
90° KÖŞE PROFİLİ AS42 202 KASA İÇİN CORNER PROFILE FOR AS42 202	AĞIRLIK / Weight 0,526 kg/mt			AS42-SL28 GEÇİŞ ADAPTÖRÜ AS42-SL28 ADAPTER PROFILE		AĞIRLIK / Weight 0,432 kg/mt
AS42 55				12-82		
90° KÖŞE PROFİLİ AS42 04 KASA İÇİN CORNER PROFILE FOR AS42 04	AĞIRLIK / Weight 0,788 kg/mt			AS42-SL28 GEÇİŞ ADAPTÖRÜ AS42-SL28 ADAPTER PROFILE		AĞIRLIK / Weight 0,643 kg/mt

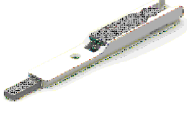
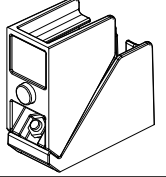
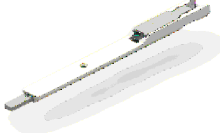
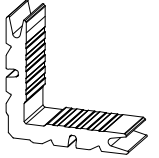

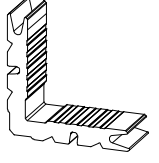
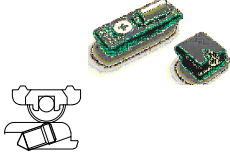
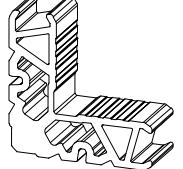
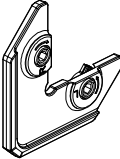
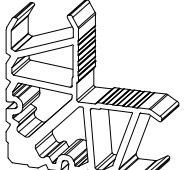



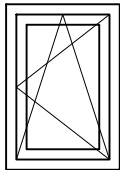
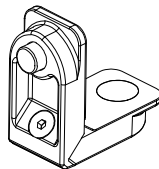

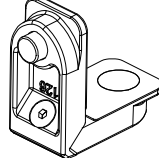

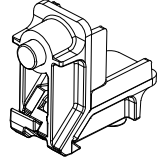
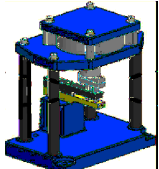
AS42 54			12-03		
EŞİK PROFİLİ THRESHOLD PROFILE	AĞIRLIK / Weight 0,350 kg/mt		DAMLALIK PROFİLİ RAINDROP PROFILE	AĞIRLIK / Weight 0,313 kg/mt	
11-004			12-52		
CAM ÇİTASI-4 mm GLAZING BEAD PROFILE	AĞIRLIK / Weight 0,181 kg/mt		PERVAZ PROFİLİ BORDER PROFILE	AĞIRLIK / Weight 0,279 kg/mt	
11-106			12-53		
CAM ÇİTASI-6 mm GLAZING BEAD PROFILE	AĞIRLIK / Weight 0,198 kg/mt		PERVAZ MONTAJ PROFİLİ BORDER FIXING PROFILE	AĞIRLIK / Weight 0,177 kg/mt	
11-010			12-54		
CAM ÇİTASI-10 mm GLAZING BEAD PROFILE	AĞIRLIK / Weight 0,233 kg/mt		PERVAZ PROFİLİ BORDER PROFILE	AĞIRLIK / Weight 0,326 kg/mt	
11-015			12-57		
CAM ÇİTASI-15 mm GLAZING BEAD PROFILE	AĞIRLIK / Weight 0,244 kg/mt		PERVAZ PROFİLİ BORDER PROFILE	AĞIRLIK / Weight 0,358 kg/mt	
11-017			12-41		
CAM ÇİTASI-17 mm GLAZING BEAD PROFILE	AĞIRLIK / Weight 0,250 kg/mt		TİJ PROFİLİ ROD PROFILE	AĞIRLIK / Weight 0,118 kg/mt	
11-020			12-22		
CAM ÇİTASI-20 mm GLAZING BEAD PROFILE	AĞIRLIK / Weight 0,276 kg/mt		KASA BİRLEŞİM PROFİLİ FRAME JOINT PROFILE	AĞIRLIK / Weight 0,068 kg/mt	
11-022			10-010106-00		
CAM ÇİTASI-22 mm GLAZING BEAD PROFILE	AĞIRLIK / Weight 0,282 kg/mt		KÖŞE TAKOZU-10,6 mm CORNER JOINT	AĞIRLIK / Weight 2,653 kg/mt	
12-01			10-020225-00		
DAMLALIK PROFİLİ RAINDROP PROFILE	AĞIRLIK / Weight 0,198 kg/mt		KÖŞE TAKOZU-22,5 mm CORNER JOINT	AĞIRLIK / Weight 3,566 kg/mt	
12-02			10-010429-00		
DAMLALIK PROFİLİ RAINDROP PROFILE	AĞIRLIK / Weight 0,136 kg/mt		KÖŞE TAKOZU-42,7 mm CORNER JOINT	AĞIRLIK / Weight 5,483 kg/mt	

AKSESUAR LİSTESİ - ACCESSORIES LIST

EP1-01			ASI-H 9730		
DİŞ CAM FİTİLİ - 2,5 mm <i>OUTER GLAZING GASKET</i>	KOLİ MİKTARI/Package 240 mt / 15 kg		SİSTEM İKİLİ MENTEŞE <i>DOUBLE SYSTEM HINGE</i>	KOLİ MİKTARI/Package 250 Adet / Piece	
EP2-01			ASI-H 9733		
İÇ CAM FİTİLİ - 3 mm <i>INNER GLAZING GASKET</i>	KOLİ MİKTARI/Package 440 mt / 15 kg		SİSTEM ÜÇLÜ MENTEŞE <i>TRIPLE SYSTEM HINGE</i>	KOLİ MİKTARI/Package 250 Adet / Piece	
EP2-02			ASI-H 3300		
İÇ CAM FİTİLİ - 4 mm <i>INNER GLAZING GASKET</i>	KOLİ MİKTARI/Package 300 mt / 15 kg		SİSTEM KAPI MENTEŞESİ <i>SYSTEM DOOR HINGE</i>	KOLİ MİKTARI/Package Adet / Piece	
EP2-03			ASI-V 820		
İÇ CAM FİTİLİ - 5 mm <i>INNER GLAZING GASKET</i>	KOLİ MİKTARI/Package 250 mt / 15 kg		VASİSTAS AÇILIM KOLU <i>TRANSOM OPENING HANDLE</i>	KOLİ MİKTARI/Package 30 Adet / Piece	
EP4-01			ASI-V 816		
ORTA BİNİ FİTİLİ <i>GASKET FOR OPEN JOINT</i>	KOLİ MİKTARI/Package 150 mt / 15 kg		VASİSTAS AÇILIM KOLU <i>TRANSOM OPENING HANDLE</i>	KOLİ MİKTARI/Package 50 Adet / Piece	
EP3-03			ASI-V 1000		
KASA BİNİ FİTİLİ <i>FRAME GASKET</i>	KOLİ MİKTARI/Package		VASİSTAS MAKAS (PVC) <i>TRANSOM RESTRICTOR</i>	KOLİ MİKTARI/Package 120 Adet / Piece	
KF 67-1000			ASI-V 1080		
FİRÇA FİTİL <i>BRUSH GASKET</i>	KOLİ MİKTARI/Package 600 mt		VASİSTAS MAKAS <i>TRANSOM RESTRICTOR</i>	KOLİ MİKTARI/Package 60 Adet / Piece	
ASI-F 100A			ASI-V 1275-3		
KAPI ALTI FİRÇASI <i>DOOR BRUSH GASKET</i>	KOLİ MİKTARI/Package Adet / Piece		VASİSTAS 3 KADEMELİ ÇELİK MAKAS <i>TRANSOM RESTRICTOR WITH 3 POSITIONS</i>	KOLİ MİKTARI/Package 10 Adet / Piece	
AS42 CAP			ASI-V 1275-5		
AS42 33 KAPAĞI <i>AS42 33 COVER</i>	KOLİ MİKTARI/Package sağ-sol 1 takım		VASİSTAS 5 KADEMELİ ÇELİK MAKAS <i>TRANSOM RESTRICTOR WITH 5 POSITIONS</i>	KOLİ MİKTARI/Package 10 Adet / Piece	
AS42 HOK			ASI-WH 003		
ADAPTÖR KAPAĞI <i>ADAPTER COVER</i>	KOLİ MİKTARI/Package alt-üst 1 takım		TEK DİLLİ EKSENEL KOL <i>WINDOW HANDLE</i>	KOLİ MİKTARI/Package Adet / Piece	

AKSESUAR LİSTESİ - ACCESSORIES LIST

ASI-WH 004			ASI-WH005-38		
ÇİFT DİLLİ EKSENEL KOL <i>WINDOW HANDLE</i>	KOLİ MİKTARI/Package Adet / Piece		DIŞA AÇILIR PENCERE KOL DİLİ - 38mm <i>HANDLE FORK FOR OUTWARD OPENING - 38mm</i>	KOLİ MİKTARI/Package Adet / Piece	
ASI-WH 004A			ASI-WH 005K		
ÇİFT DİLLİ EKSENEL KOL - ANAHTARLI <i>WINDOW HANDLE WITH LOCK</i>	KOLİ MİKTARI/Package Adet / Piece		DIŞA AÇILIR PENCERE KOL BAĞLANTI-19mm <i>HANDLE CONNECTOR FOR OUTWARD OPENING-19mm</i>	KOLİ MİKTARI/Package Adet / Piece	
ASI-KA M108			ASI-RP 001		
EKSENEL KOL KİLİTLEME MEKANİZMASI <i>LOCKING FOR WINDOW</i>	KOLİ MİKTARI/Package Adet / Piece		TİJ PİMİ <i>ROD PROFILE LOCKING</i>	KOLİ MİKTARI/Package Adet / Piece	
ASI-KA P200			ASI-RS 001		
EKSENEL KOL KİLİTLEME MEKANİZMASI <i>LOCKING FOR WINDOW</i>	KOLİ MİKTARI/Package Adet / Piece		PİM KARŞILIĞI <i>ROD PROFILE STRIKES</i>	KOLİ MİKTARI/Package 120 Adet / Piece	
ASI-KA VNT			ASI-153 35		
KANAT SABİTLEME <i>SASH FIXING</i>	KOLİ MİKTARI/Package Adet / Piece		DİLLİ KİLİT <i>MOURTISE LOCK WITH CYLINDER</i>	KOLİ MİKTARI/Package Adet / Piece	
ASI-WH 001			ASI-LS 90185D		
KARE MİLLİ PENCERE KOLU <i>WINDOW HANDLE</i>	KOLİ MİKTARI/Package Adet / Piece		DİLLİ KİLİT KARŞILIĞI <i>LOCK STRIKES</i>	KOLİ MİKTARI/Package Adet / Piece	
ASI-WH 001A			ASI-155 35		
KARE MİLLİ PENCERE KOLU - ANAHTARLI <i>WINDOW HANDLE WITH LOCK</i>	KOLİ MİKTARI/Package Adet / Piece		MAKARALI KİLİT <i>MOURTISE LOCK WITH ROLLER</i>	KOLİ MİKTARI/Package Adet / Piece	
ASI-WH 001B			ASI-LS 90185M		
KARE MİLLİ PENCERE KOLU - İKİLİ TAKIM <i>WINDOW HANDLE WITH LOCK</i>	KOLİ MİKTARI/Package Takım / Set		MAKARALI KİLİT KARŞILIĞI <i>ROLLER LOCK STRIKES</i>	KOLİ MİKTARI/Package Adet / Piece	
ASI-DH 002			ASI-BRL 74		
KAPI KOLU <i>DOOR HANDLE</i>	KOLİ MİKTARI/Package Adet / Piece		74 LÜK BAREL <i>CYLINDER 74</i>	KOLİ MİKTARI/Package Adet / Piece	
ASI-WH 005			ASI-225		
DIŞA AÇILIR PENCERE KANAT KOLU <i>WINDOW HANDLE FOR OUTWARD OPENING</i>	KOLİ MİKTARI/Package Adet / Piece		BAREL AYNASI (Beyaz,Siyah,Gri) <i>DOOR HANDLE CYLINDER (White,Black,Grey)</i>	KOLİ MİKTARI/Package Adet / Piece	

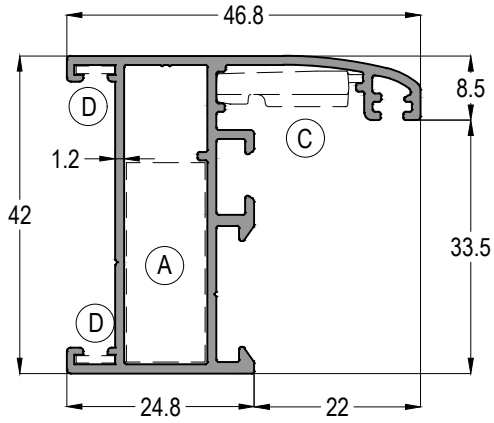
ASI-B 2217			ASI-PB 2650		
SÜRGÜ KİLİTLEME-KISA <i>SASH FIXING LOCK-SHORT</i>	KOLİ MİKTARI/Package 240 Adet / Piece		PİMLİ KÖŞE BAĞLANTI <i>CORNER JOINT</i>	KOLİ MİKTARI/Package 150 Adet / Piece	
ASI-B 2215			ASI-KT 1124		
SÜRGÜ KİLİTLEME-UZUN <i>SASH FIXING LOCK-LONG</i>	KOLİ MİKTARI/Package 120 Adet / Piece		KÖŞE TAKOZU <i>CORNER JOINT</i>	KOLİ MİKTARI/Package Adet / Piece	
ASI-DH 60Y			ASI-KT 1126		
ÇEKME KAPI KOLU <i>DOOR HANDLE</i>	KOLİ MİKTARI/Package Adet / Piece		KÖŞE TAKOZU <i>CORNER JOINT</i>	KOLİ MİKTARI/Package Adet / Piece	
ASI-SS 01			ASI-KT 2660		
KANAT DESTEK TAKOZU <i>SASH SUPPORT BOTTOM</i>	KOLİ MİKTARI/Package Takım / Set		KÖŞE TAKOZU <i>CORNER JOINT</i>	KOLİ MİKTARI/Package Adet / Piece	
ASI-FUJI 2000			ASI-KT 2650		
AYARLI KÖŞE GÖNYESİ <i>CORNER ALIGNMENT</i>	KOLİ MİKTARI/Package Adet / Piece		KÖŞE TAKOZU <i>CORNER JOINT</i>	KOLİ MİKTARI/Package Adet / Piece	
ASI-SB 19			ASI-P 100.1		
KÖŞE GÖNYESİ <i>CORNER ALIGNMENT</i>	KOLİ MİKTARI/Package 1000 Adet / Piece		ORTA KAYIT BAĞLANTI <i>T JOINT FIXING</i>	KOLİ MİKTARI/Package 250 Adet / Piece	
ASI-SB 19.1			ASI-ALU TT		
KÖŞE GÖNYESİ <i>CORNER ALIGNMENT</i>	KOLİ MİKTARI/Package 1000 Adet / Piece		ÇİFT EKSEN AÇILIM MEKANİZMASI <i>TILT&TURN OPENING</i>	KOLİ MİKTARI/Package Takım / Set	
ASI-PB 1124			ASI-LTT K01		
PİMLİ KÖŞE BAĞLANTI <i>CORNER JOINT</i>	KOLİ MİKTARI/Package 200 Adet / Piece		ÇİFT KANAT AÇILIM PASİF KANAT LEVYE KOL <i>INACTIVE SASH HIDDEN HANDLE</i>	KOLİ MİKTARI/Package Takım / Set	
ASI-PB 1126			ASI-WDC 01		
PİMLİ KÖŞE BAĞLANTI <i>CORNER JOINT</i>	KOLİ MİKTARI/Package 200 Adet / Piece		YAĞMUR TAHLİYE KAPAĞI <i>WATER REJECT COVER</i>	KOLİ MİKTARI/Package Adet / Piece	
ASI-PB 2326			501 EKO PANÇ		
PİMLİ KÖŞE BAĞLANTI <i>CORNER JOINT</i>	KOLİ MİKTARI/Package 200 Adet / Piece		KÖŞE PİMLİ BAĞLANTI PANÇ MAKİNESİ <i>PUNCH MACHINE FOR CORNER JOINT WITH PIN</i>	KOLİ MİKTARI/Package Adet / Piece	

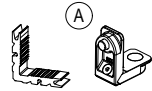

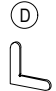
PROFİL DETAYLARI
PROFILE DETAILS

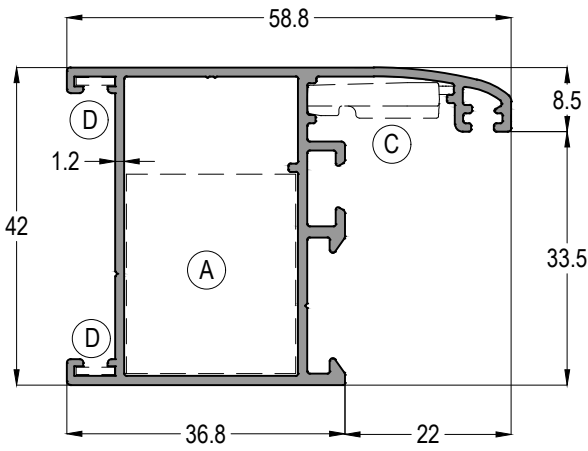
AS42 - 1,2mm

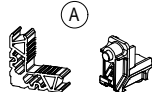

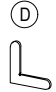
YALITIMSIZ KAPI-PENCERE SİSTEMİ
COLD WINDOW&DOOR SYSTEM

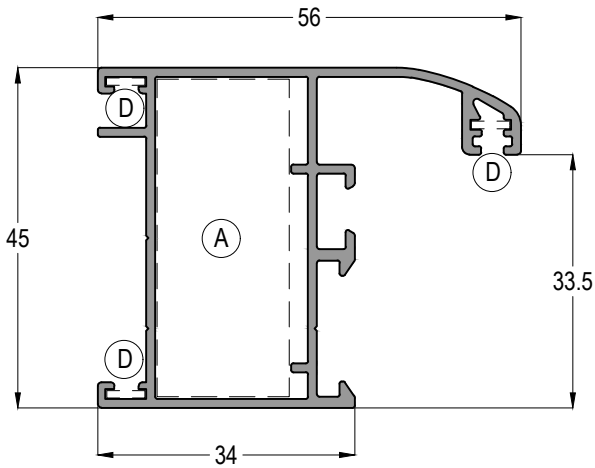
ASISTAL

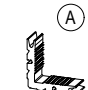
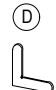


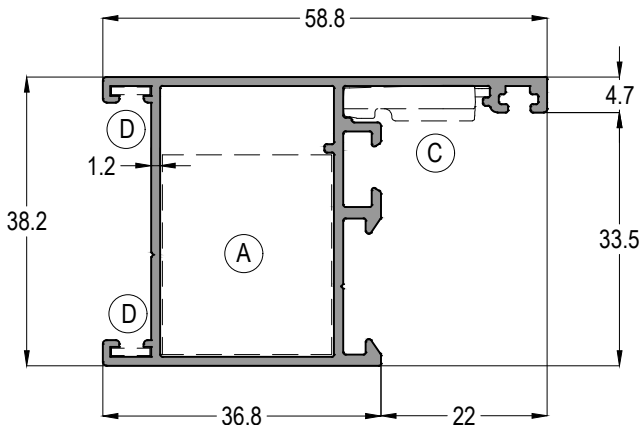
AS42 01	Jx cm ⁴	Jy cm ⁴
	5,42	3,32
 A	 C	 D
AĞIRLIK / Weight		
0,641 kg/mt		

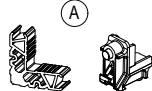

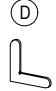


AS42 02	Jx cm ⁴	Jy cm ⁴
	6,65	6,77
 A	 C	 D
AĞIRLIK / Weight		
0,719 kg/mt		



AS42 202	Jx cm ⁴	Jy cm ⁴
	9,00	5,28
 A	 D	
AĞIRLIK / Weight		
0,762 kg/mt		

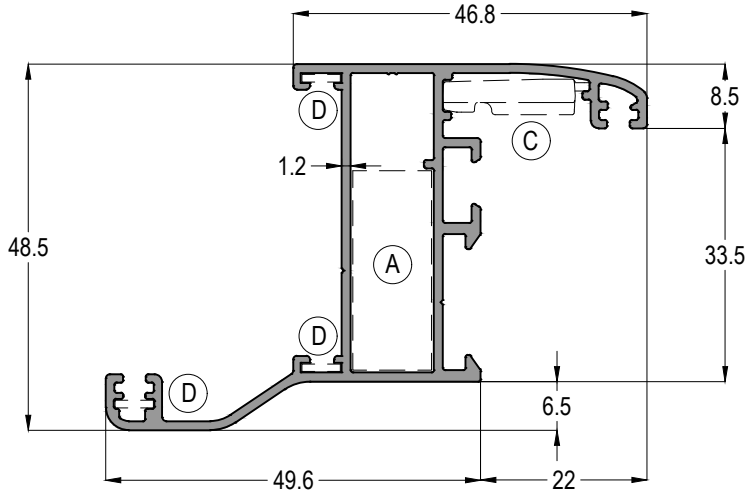


AS42 07	Jx cm ⁴	Jy cm ⁴
	5,44	6,32
 A	 C	 D
AĞIRLIK / Weight		
0,672 kg/mt		

AS42 - 1,2mm

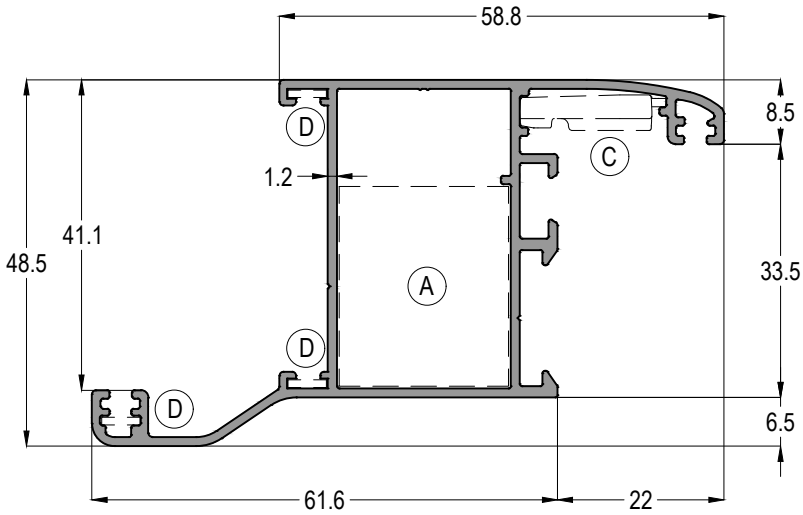
YALITIMSIZ KAPI-PENCERE SİSTEMİ
COLD WINDOW&DOOR SYSTEM

ASISTAL



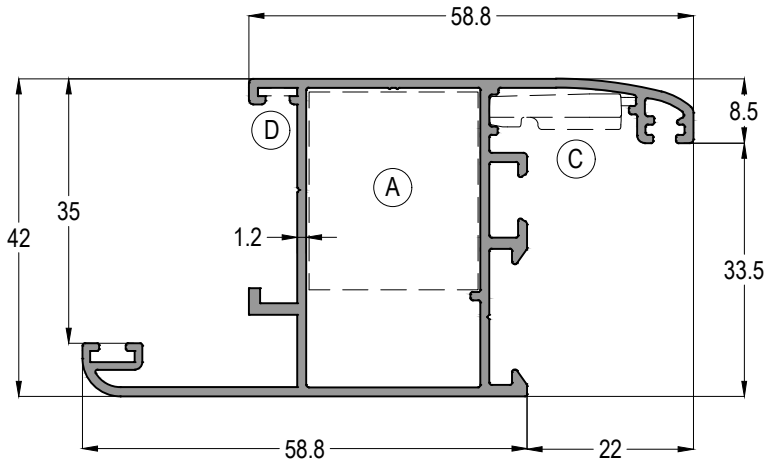
AS42 03		Jx cm ⁴	Jy cm ⁴
		8,75	8,32
AĞIRLIK / Weight		0,772 kg/mt	

ASI-KT 1126-ASI-PB 1126 ASI-FUJI 2000 ASI-SB 19



AS42 06		Jx cm ⁴	Jy cm ⁴
		9,96	14,03
AĞIRLIK / Weight		0,851 kg/mt	

ASI-KT 2660-ASI-PB 2326 ASI-FUJI 2000 ASI-SB 19



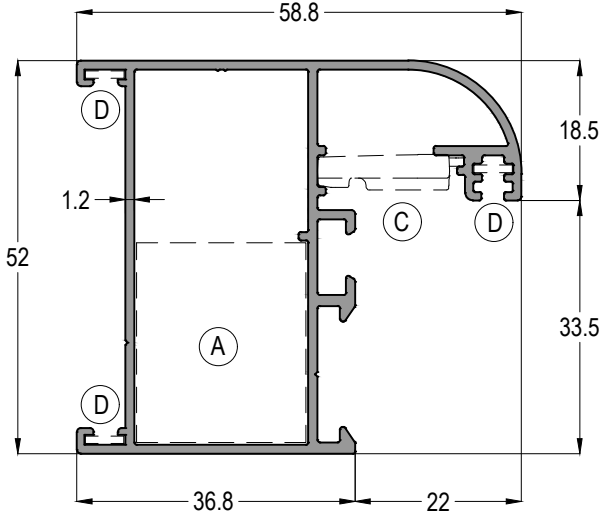
AS42 10		Jx cm ⁴	Jy cm ⁴
		8,38	12,64
AĞIRLIK / Weight		0,845 kg/mt	

ASI-KT 2660-ASI-PB 2326 ASI-FUJI 2000 ASI-SB 19

AS42 - 1,2mm

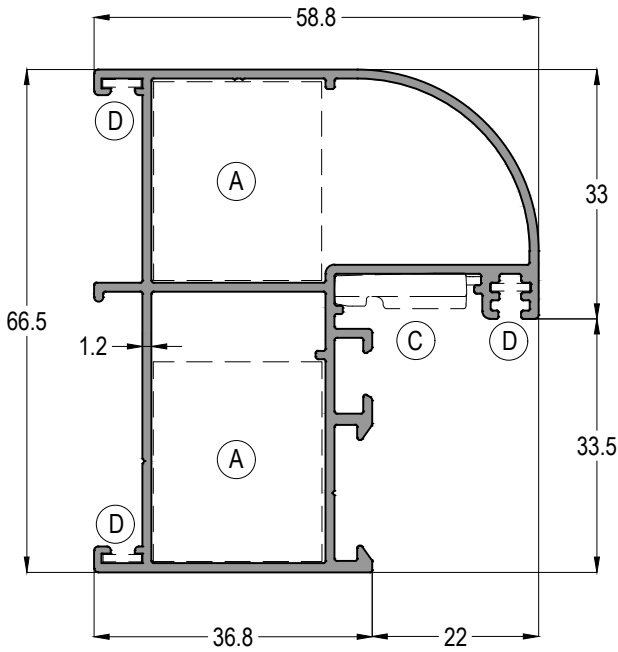
YALITIMSIZ KAPI-PENCERE SİSTEMİ
COLD WINDOW&DOOR SYSTEM

ASISTAL



AS42 08		Jx cm ⁴	Jy cm ⁴
		10,71	9,00
AĞIRLIK / Weight			
0,837 kg/mt			

A	C	D
ASI-KT 2660-ASI-PB 2326	ASI-FUJI 2000	ASI-SB 19



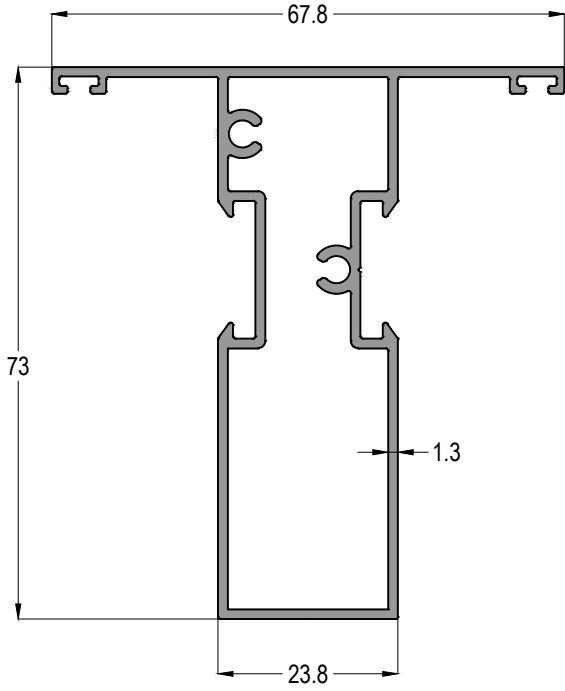
AS42 04		Jx cm ⁴	Jy cm ⁴
		17,63	11,98
AĞIRLIK / Weight			
1,047 kg/mt			

A	C	D
ASI-KT 2660-ASI-PB 2326	ASI-FUJI 2000	ASI-SB 19

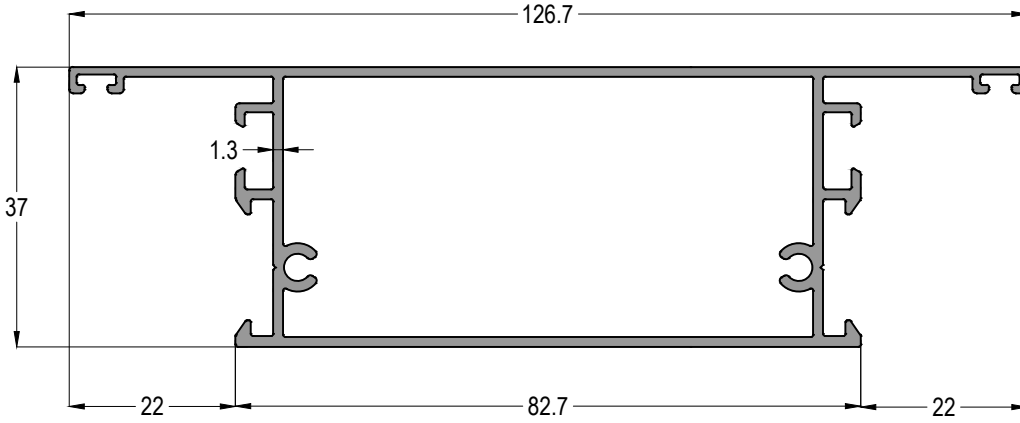
AS42 - 1,2mm

YALITIMSIZ KAPI-PENCERE SİSTEMİ
COLD WINDOW&DOOR SYSTEM

ASISTAL



AS42 23	Jx cm ⁴	Jy cm ⁴
	23,15	6,96
	AĞIRLIK / Weight	
	1,023 kg/mt	

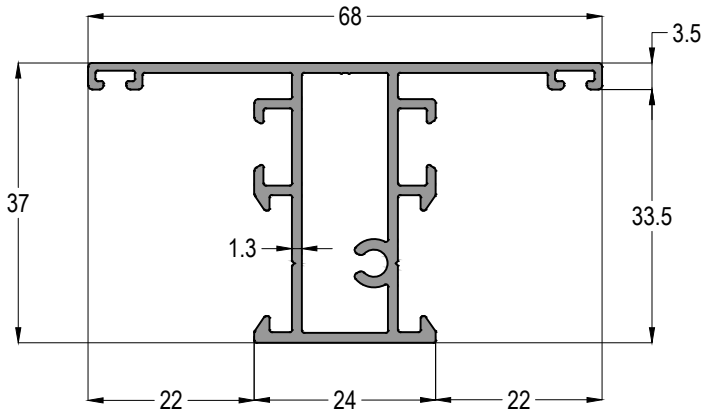


AS42 25	Jx cm ⁴	Jy cm ⁴
	10,17	53,51
	AĞIRLIK / Weight	
	1,209 kg/mt	

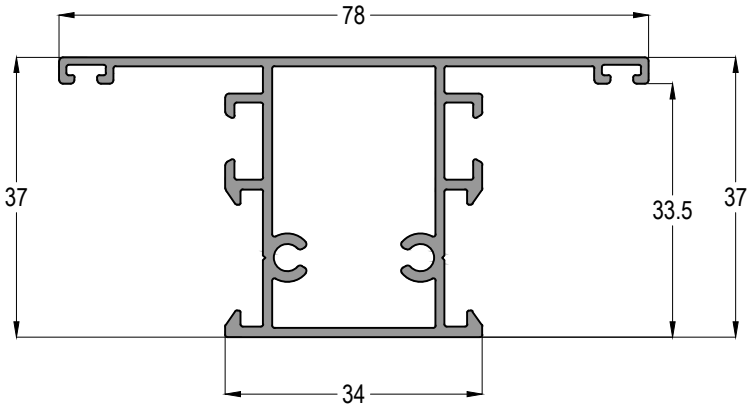
AS42 - 1,2mm

YALITIMSIZ KAPI-PENCERE SİSTEMİ
COLD WINDOW&DOOR SYSTEM

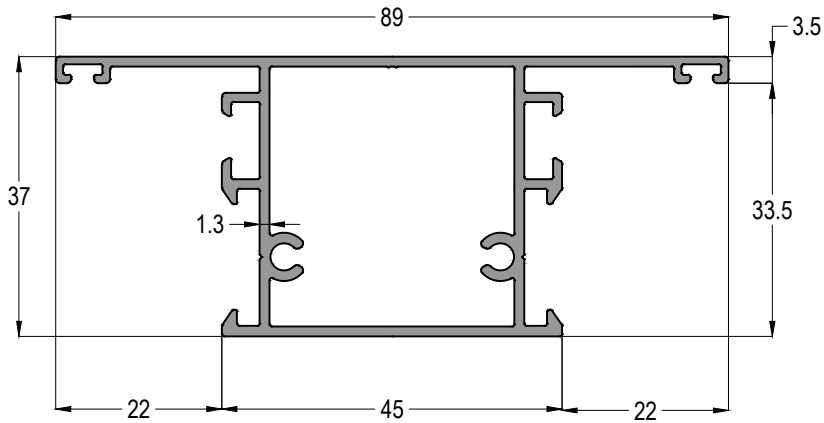
ASISTAL



AS42 21	Jx cm ⁴	Jy cm ⁴
	4,96	5,37
	AĞIRLIK / Weight	
	0,759 kg/mt	



AS42 121	Jx cm ⁴	Jy cm ⁴
	9,01	5,75
	AĞIRLIK / Weight	
	0,827 kg/mt	

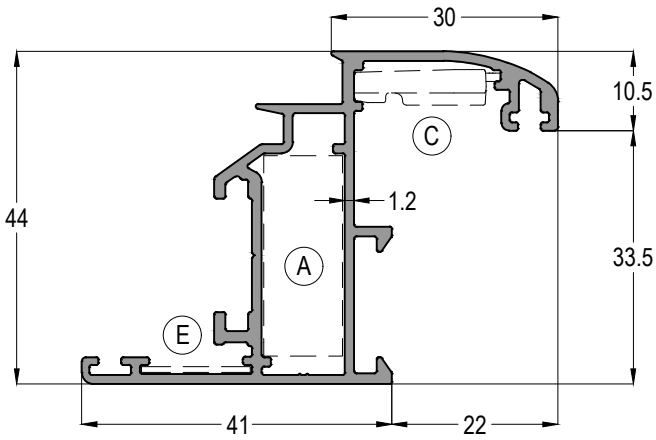




AS42 22	Jx cm ⁴	Jy cm ⁴
	6,97	15,43
	AĞIRLIK / Weight	
	0,940 kg/mt	

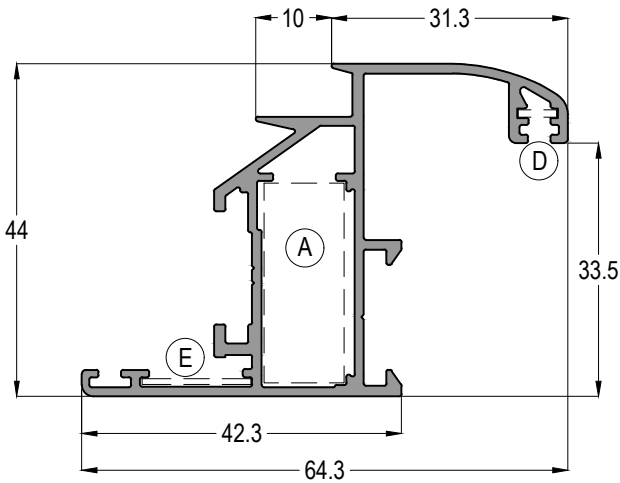
AS42 - 1,2mm


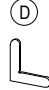
YALITIMSIZ KAPI-PENCERE SİSTEMİ
COLD WINDOW&DOOR SYSTEM

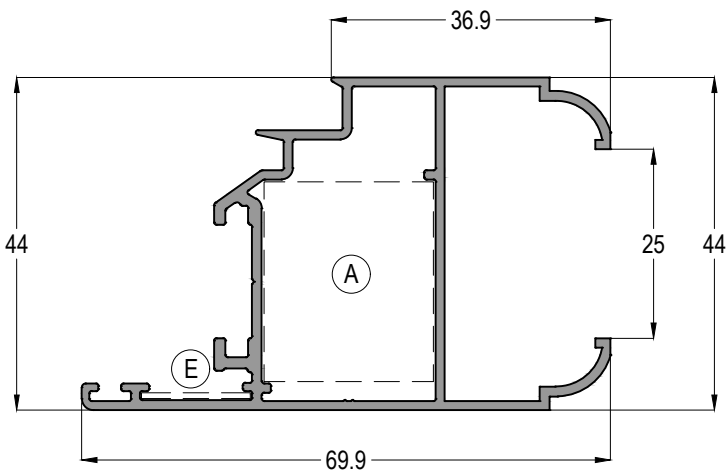
ASISTAL





AS42 11		Jx cm ⁴	Jy cm ⁴
		7,07	5,95
		AĞIRLIK / Weight	
ASI-KT 1126-ASI-PB 1126	ASI-FUJII 2000	0,761 kg/mt	



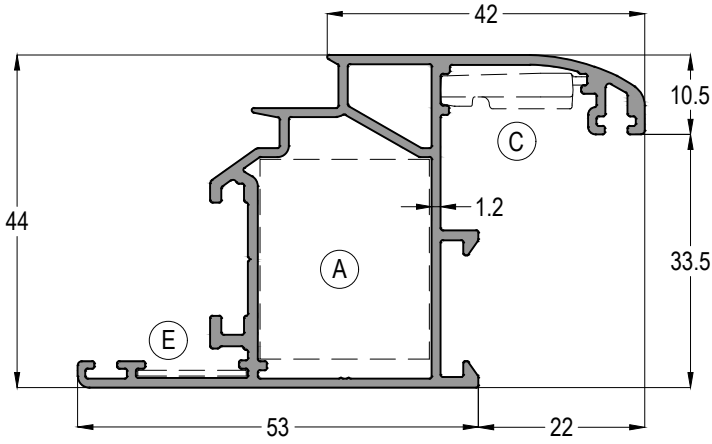
AS42 211		Jx cm ⁴	Jy cm ⁴
		10,73	5,75
		AĞIRLIK / Weight	
ASI-KT 1126-ASI-PB 1126	ASI-SB 19	0,773 kg/mt	





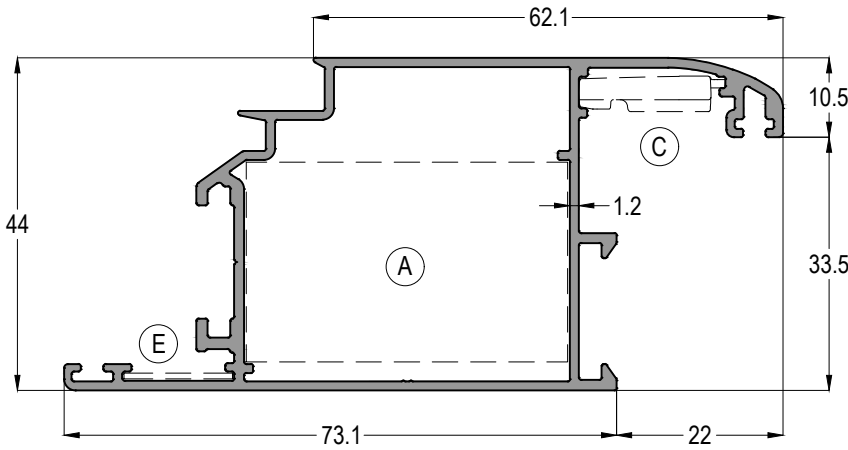
AS42 114		AĞIRLIK / Weight	
		0,824 kg/mt	
ASI-KT 2660-ASI-PB 2326	ASI-SB 19.1		



AS42 - 1,2mm

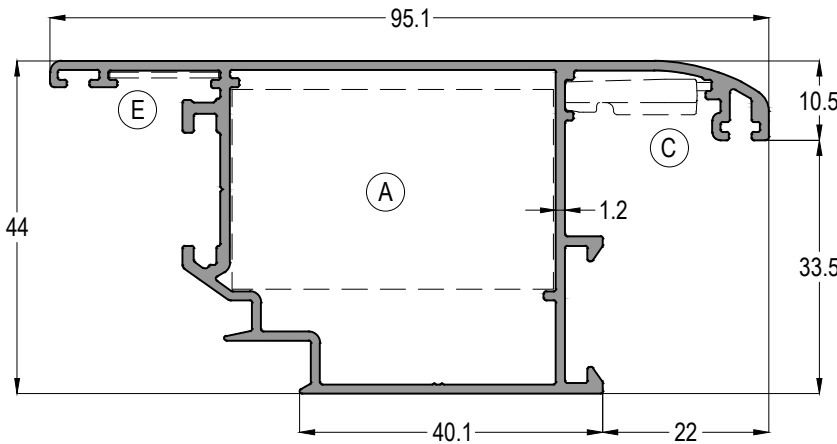
YALITIMSIZ KAPI-PENCERE SİSTEMİ
COLD WINDOW&DOOR SYSTEM





AS42 17		Jx cm ⁴	Jy cm ⁴
		8,97	10,90
		AĞIRLIK / Weight	
ASI-KT 2660-ASI-PB 2326	ASI-FUJII 2000	0,891 kg/mt	



AS42 12		Jx cm ⁴	Jy cm ⁴
		10,80	24,32
		AĞIRLIK / Weight	
ASI-KT 2650-ASI-PB 2650	ASI-FUJII 2000	0,985 kg/mt	



AS42 13		Jx cm ⁴	Jy cm ⁴
		9,77	24,32
		AĞIRLIK / Weight	
ASI-KT 2650-ASI-PB 2650	ASI-FUJII 2000	0,985 kg/mt	

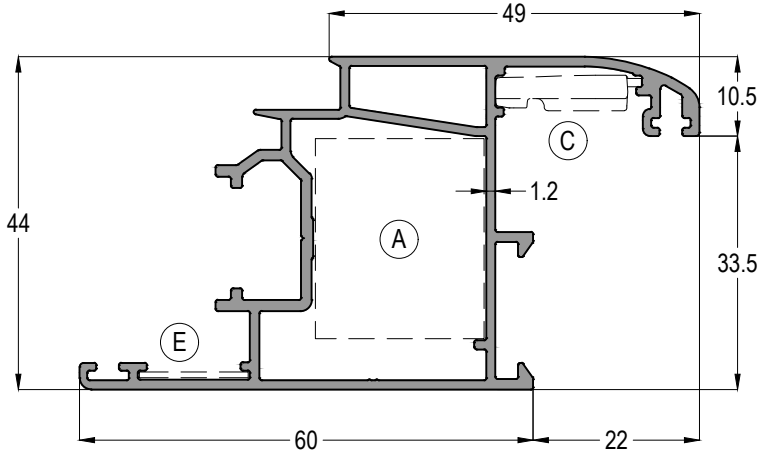
AS42 - 1,2mm




YALITIMSIZ KAPI-PENCERE SİSTEMİ
COLD WINDOW&DOOR SYSTEM

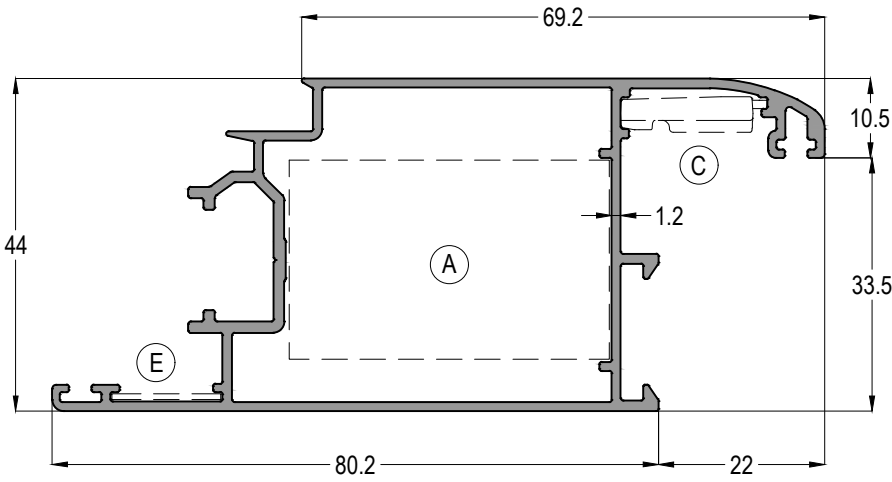
ASISTAL




ÇOK NOKTADAN KİLİTLEME KANAT PROFİLLERİ

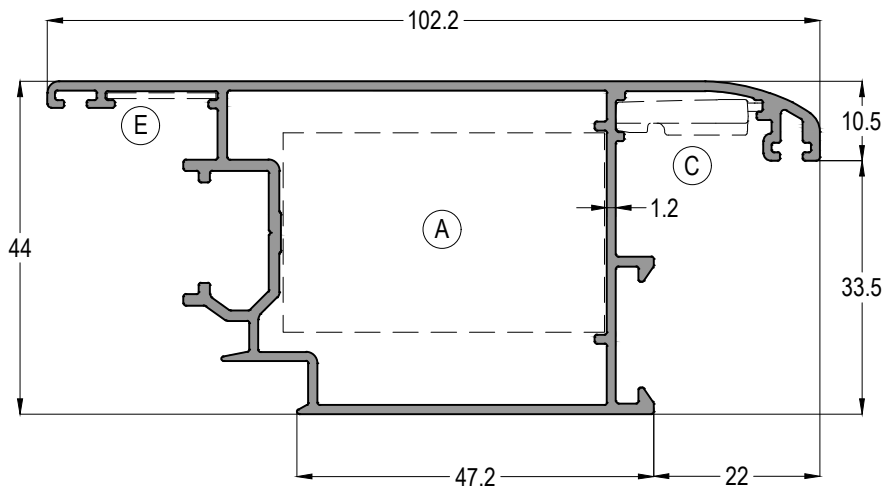
MULTI POINT LOCK SASH PROFILES

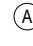




AS42 14		Jx cm ⁴	Jy cm ⁴
		9,68	14,28
  	AĞIRLIK / Weight	0,984 kg/mt	
ASI-KT 2660-ASI-PB 2326	ASI-FUJII 2000	ASI-SB 19.1	



AS42 15		Jx cm ⁴	Jy cm ⁴
		11,54	30,13
  	AĞIRLIK / Weight	1,059 kg/mt	
ASI-KT 2650-ASI-PB 2650	ASI-FUJII 2000	ASI-SB 19.1	



AS42 16		Jx cm ⁴	Jy cm ⁴
		10,61	30,13
  	AĞIRLIK / Weight	1,059 kg/mt	
ASI-KT 2650-ASI-PB 2650	ASI-FUJII 2000	ASI-SB 19.1	

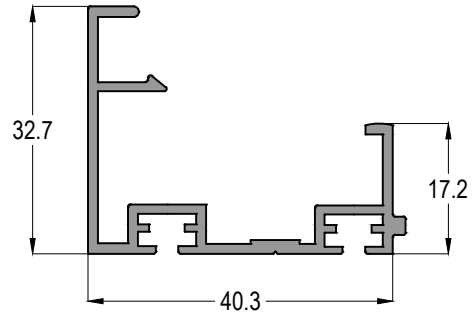
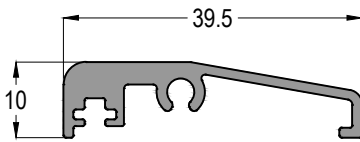
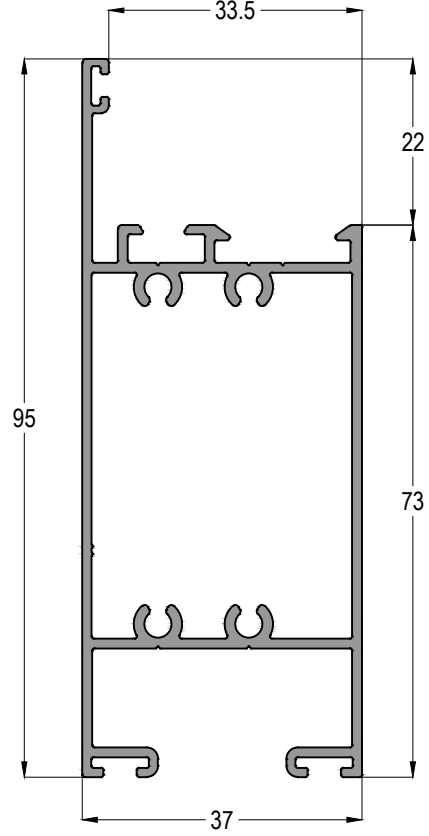
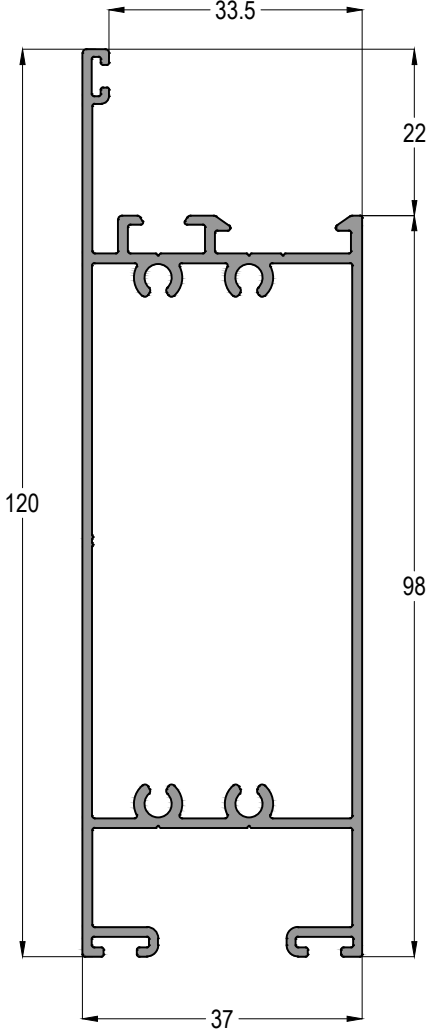
AS42 - 1,2mm

YALITIMSIZ KAPI-PENCERE SİSTEMİ
COLD WINDOW&DOOR SYSTEM




AS42 31	Jx cm ⁴	Jy cm ⁴
	64,36	10,89
AĞIRLIK / Weight		
1,322 kg/mt		

AS42 32	Jx cm ⁴	Jy cm ⁴
	31,19	8,83
AĞIRLIK / Weight		
1,149 kg/mt		

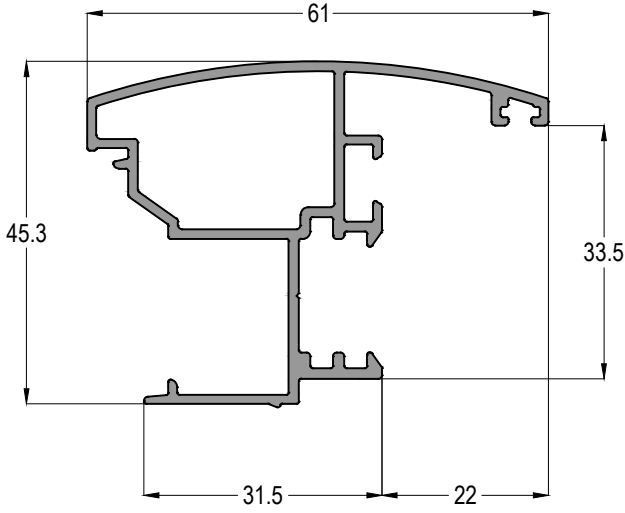


AS42 54	
AĞIRLIK / Weight	
0,350 kg/mt	

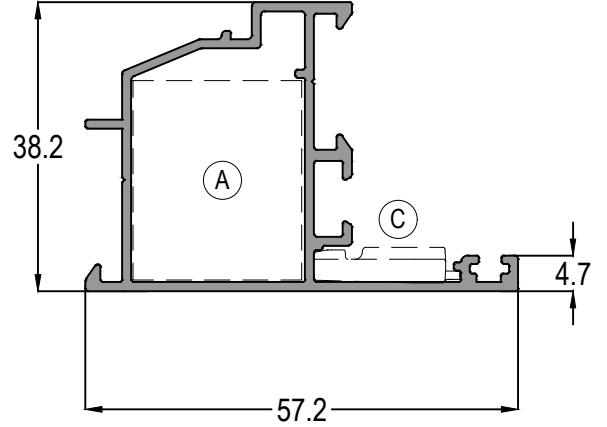
AS42 33	
	AĞIRLIK / Weight
	0,480 kg/mt



AS42 - 1,2mm

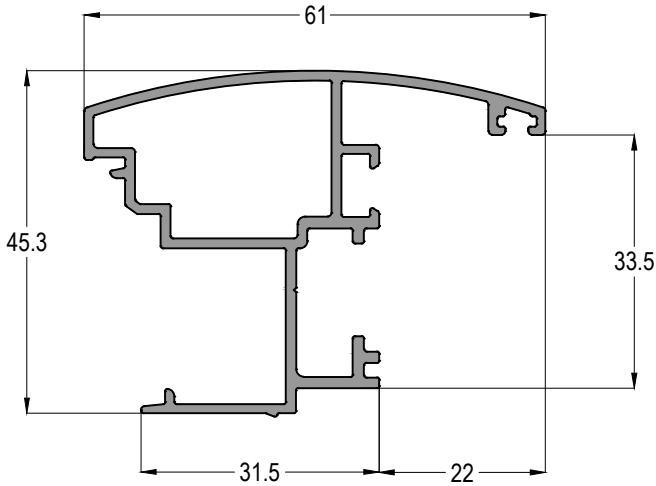
YALITIMSIZ KAPI-PENCERE SİSTEMİ
COLD WINDOW&DOOR SYSTEM



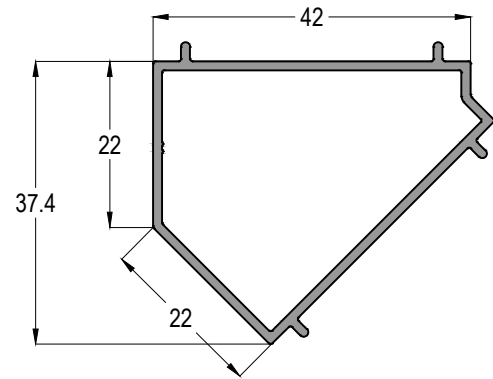
AS42 41	
 AS42 HOK	AĞIRLIK / Weight 0,775 kg/mt



AS42 43	Jx cm ⁴	Jy cm ⁴
	6,02	3,08
 ASI-KT 2660-ASI-PB 2326	 ASI-FUJI 2000	AĞIRLIK / Weight 0,645 kg/mt



AS42 42	
 AS42 HOK	AĞIRLIK / Weight 0,783 kg/mt

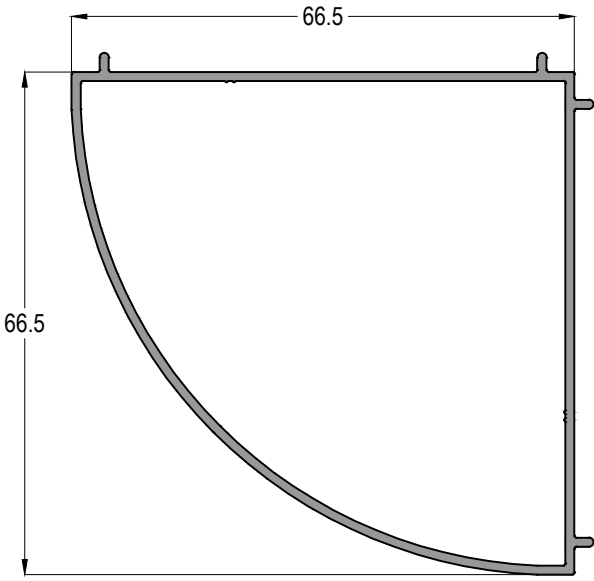


AS42 52	
	AĞIRLIK / Weight 0,461 kg/mt

AS42 - 1,2mm

YALITIMSIZ KAPI-PENCERE SİSTEMİ
COLD WINDOW&DOOR SYSTEM

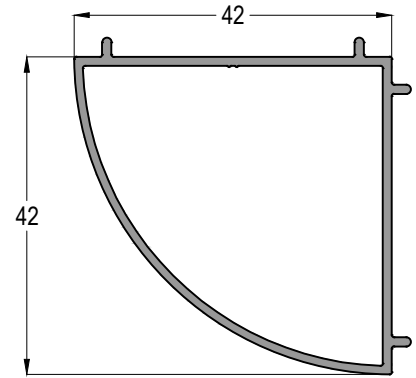
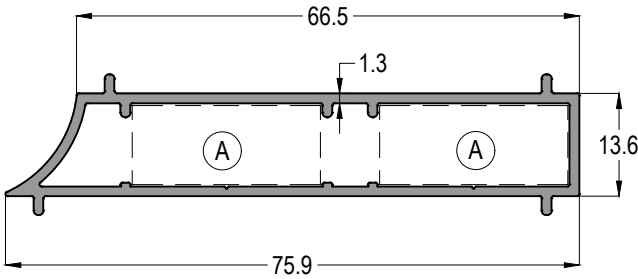
ASISTAL



AS42 55

AĞIRLIK / Weight

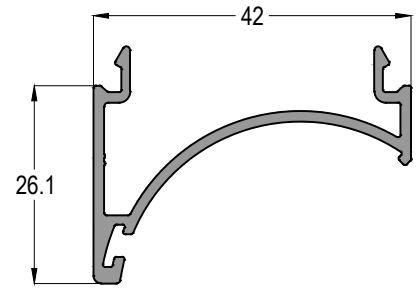
0,788 kg/mt



AS42 51

AĞIRLIK / Weight

0,487 kg/mt

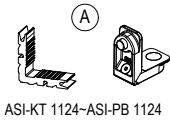


AS42 53

AĞIRLIK / Weight

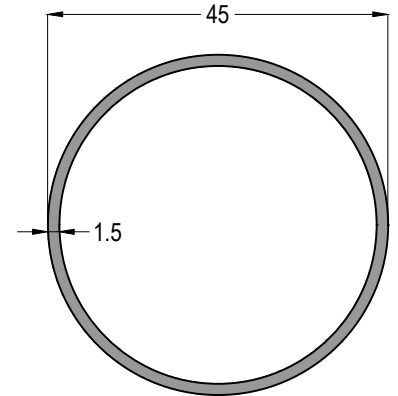
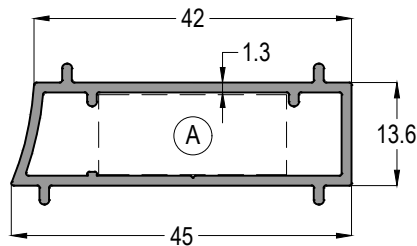
0,397 kg/mt

12-82

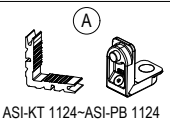


AĞIRLIK / Weight

0,643 kg/mt



12-81



AĞIRLIK / Weight

0,432 kg/mt

01-000450-15

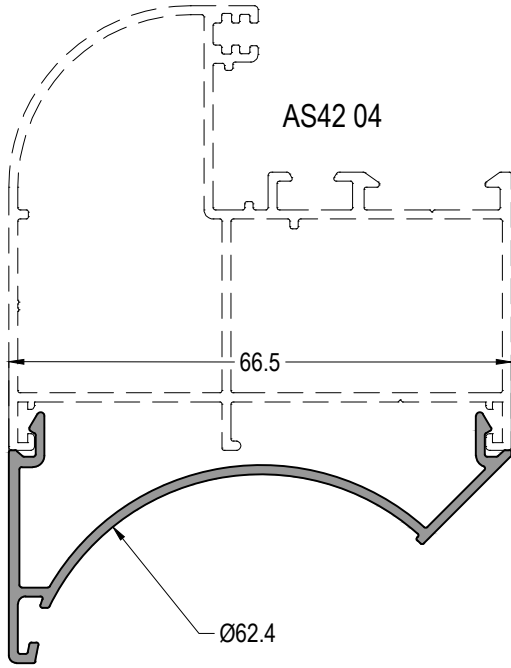
AĞIRLIK / Weight

0,556 kg/mt

AS42 - 1,2mm

YALITIMSIZ KAPI-PENCERE SİSTEMİ
COLD WINDOW&DOOR SYSTEM

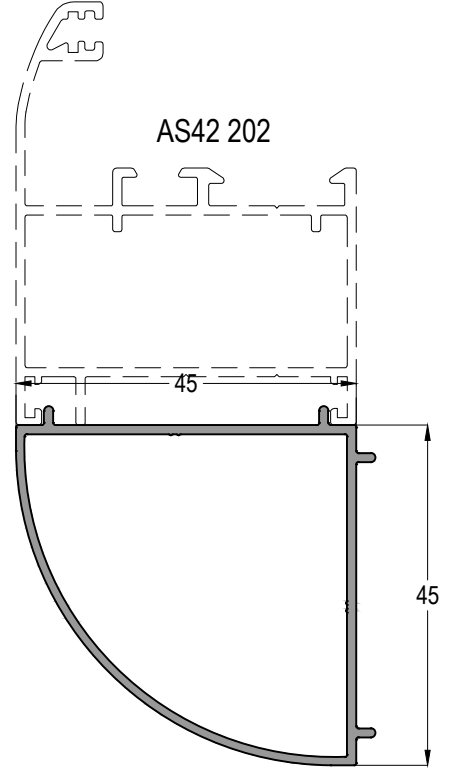
ASISTAL



AS42 56

AĞIRLIK / Weight

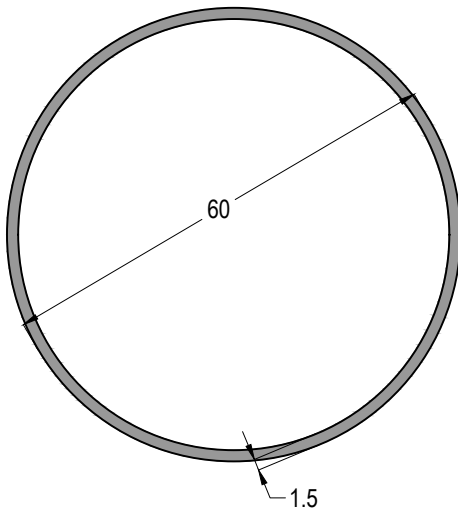
0,432 kg/mt



AS42 151

AĞIRLIK / Weight

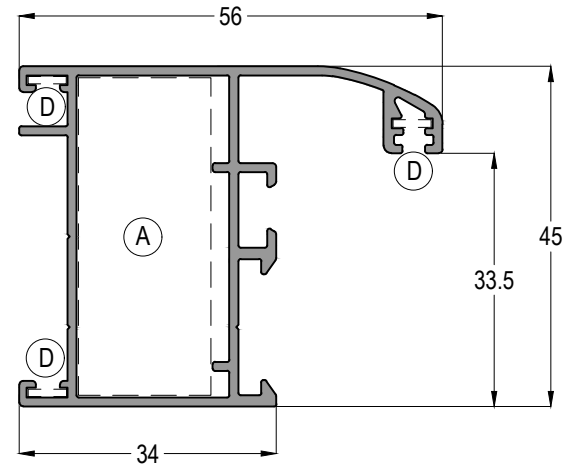
0,526 kg/mt



01-000600-15

AĞIRLIK / Weight

0,745 kg/mt



AS42 202

Jx cm⁴

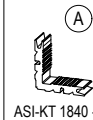
9,00

Jy cm⁴

5,28

AĞIRLIK / Weight

0,762 kg/mt



ASI-KT 1840 - YENI

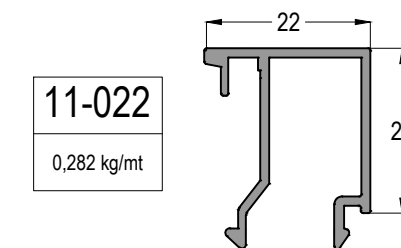
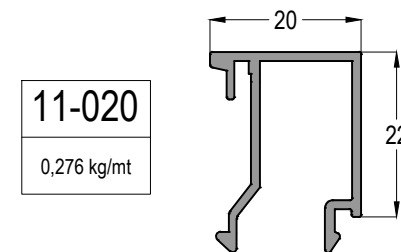
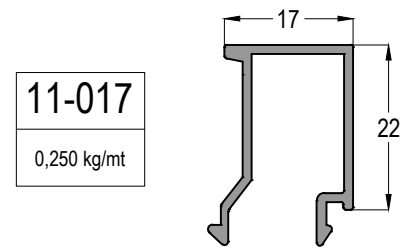
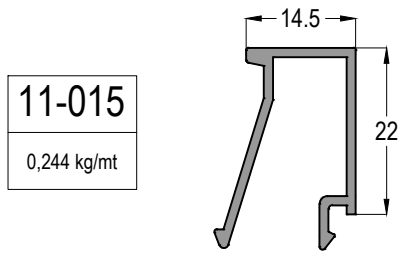
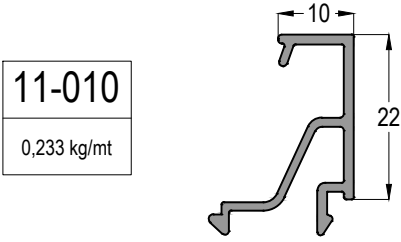
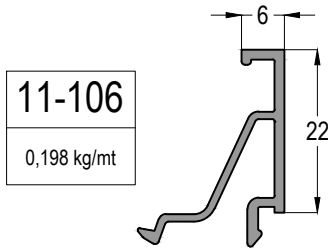
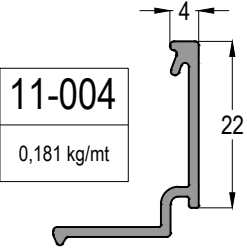


ASI-SB 19

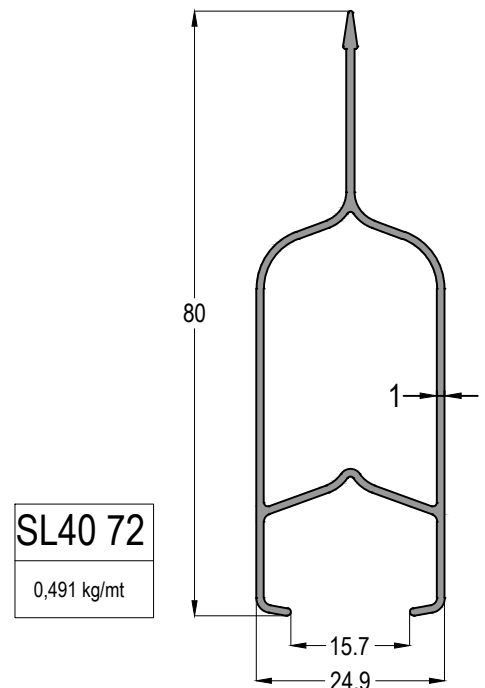
AS42 - 1,2mm

YALITIMSIZ KAPI-PENCERE SİSTEMİ
COLD WINDOW&DOOR SYSTEM

ASISTAL

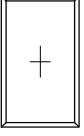
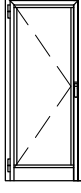
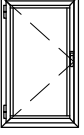
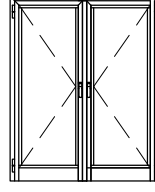
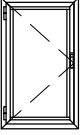

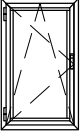
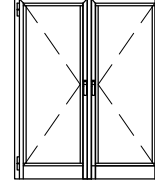
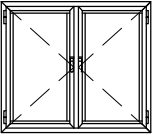
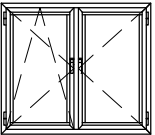
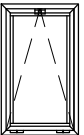


CAM KALINLIĞINA GÖRE CAM ÇİTASI SEÇİM TABLOSU Glazing Bead Selection Table according to the Glass Thickness			
CAM KALINLIĞI Glass Thickness (mm)	CAM ÇİTASI Glazing Bead	İÇ CAM FITİLİ Glass Gasket (IN)	DIŞ CAM FITİLİ Glass Gasket (OUT)
4	11-022	EP2-02	EP1-01
5	11-022	EP2-01	EP1-01
6	11-020	EP2-02	EP1-01
8	11-017	EP2-03	EP1-01
9	11-017	EP2-02	EP1-01
10	11-017	EP2-01	EP1-01
11	11-015	EP2-02	EP1-01
12	11-015	EP2-01	EP1-01
15	11-010	EP2-03	EP1-01
16	11-010	EP2-02	EP1-01
17	11-010	EP2-01	EP1-01
19	11-106	EP2-03	EP1-01
20	11-106	EP2-02	EP1-01
21	11-106	EP2-01	EP1-01
22	11-004	EP2-03	EP1-01
23	11-004	EP2-02	EP1-01
24	11-004	EP2-01	EP1-01



Profil ağırlıklarımız teorik olup; teslim anındaki tartımız geçerlidir.
Profile weights are theoretical and the weight at the time of delivery is valid.

AÇILIM TİPLERİ - OPENING TYPES

 <p>SABİT <i>FIXED</i></p>	 <p>TEK KANAT İÇE AÇILIR KAPI <i>SINGLE INWARD OPENING DOOR</i></p>
 <p>İÇE AÇILIR TEK KANAT <i>SINGLE INWARD OPENING SASH</i></p>	 <p>ÇİFT KANAT İÇE AÇILIR KAPI <i>DOUBLE INWARD OPENING DOOR</i></p>
 <p>DIŞA AÇILIR TEK KANAT <i>SINGLE OUTWARD OPENING SASH</i></p>	 <p>TEK KANAT DIŞA AÇILIR KAPI <i>SINGLE OUTWARD OPENING DOOR</i></p>
 <p>TEK KANAT ÇİFT EKSEN AÇILIM KANAT <i>SINGLE TILT-TURN OPENING SASH</i></p>	 <p>ÇİFT KANAT DIŞA AÇILIR KAPI <i>DOUBLE OUTWARD OPENING DOOR</i></p>
 <p>ÇİFT KANAT AÇILIR <i>DOUBLE OPENING SASH</i></p>	
 <p>ÇİFT EKSEN AÇILIM ÇİFT KANAT <i>TILT-TURN OPENING DOUBLE SASH</i></p>	
 <p>VASİSTAS AÇILIM KANAT <i>TILT OPENING SASH</i></p>	

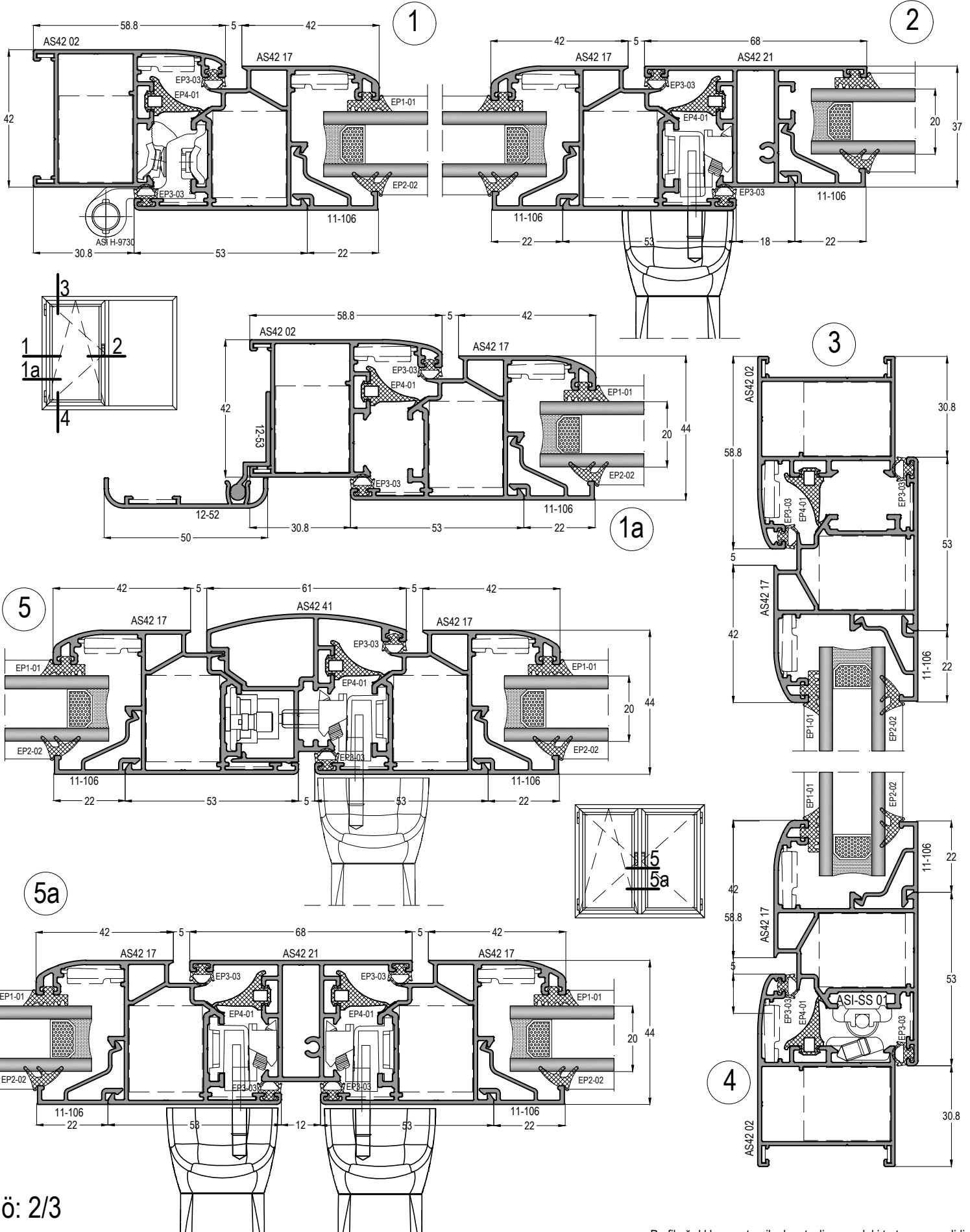
SİSTEM DETAYLARI
SYSTEM DETAILS

AS42 - 1,2mm

YALITIMSIZ KAPI-PENCERE SİSTEMİ
COLD WINDOW&DOOR SYSTEM

ASISTAL

PENCERE AÇILIM DETAYLARI WINDOW OPENING DETAILS



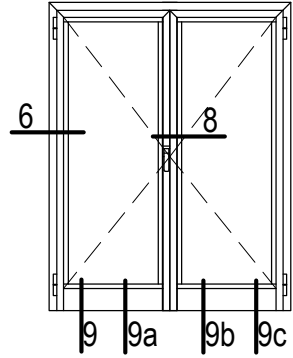
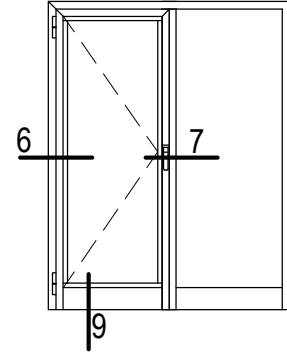
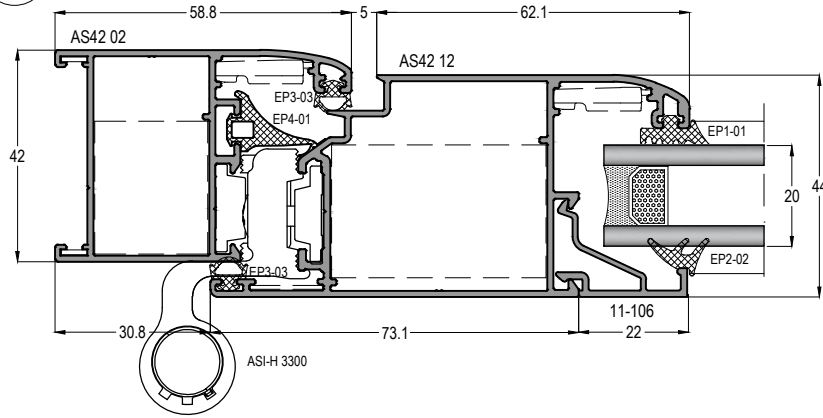
AS42 - 1,2mm

YALITIMSIZ KAPI-PENCERE SİSTEMİ
COLD WINDOW&DOOR SYSTEM

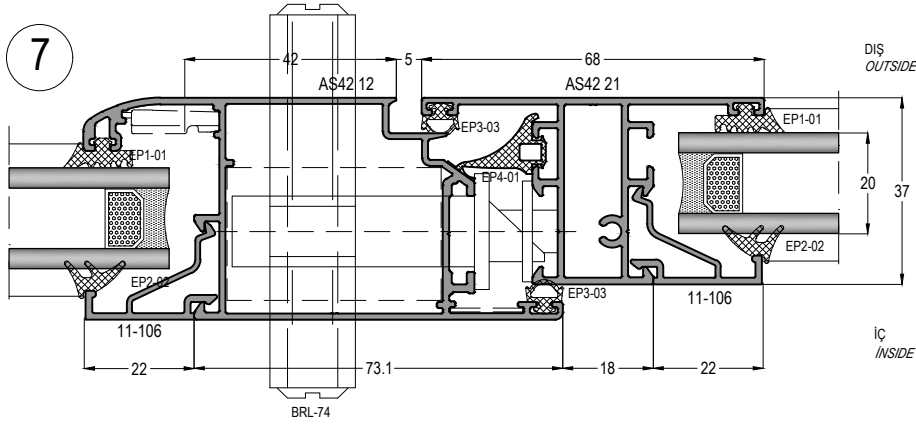
ASISTAL

İÇE AÇILIR KAPI DETAYLARI INNER OPENING DOOR DETAILS

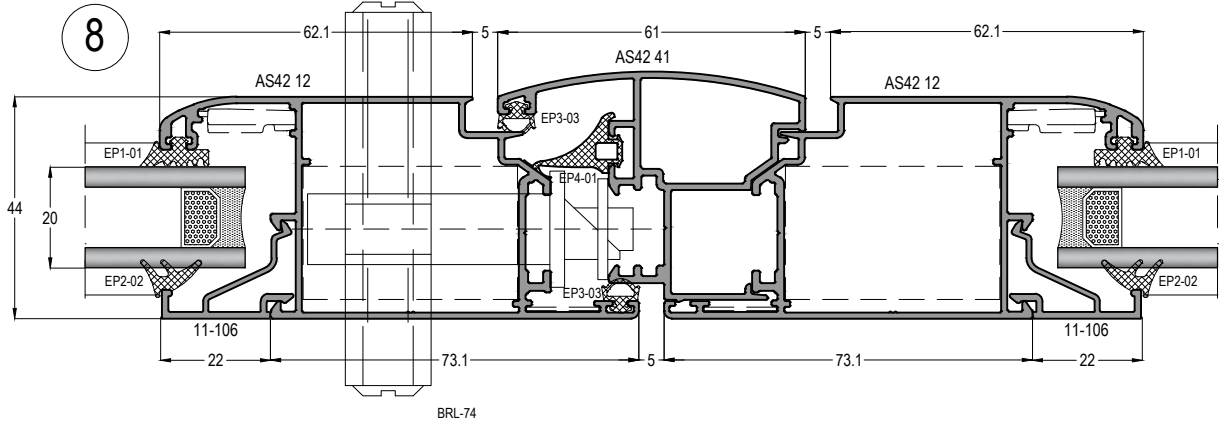
6



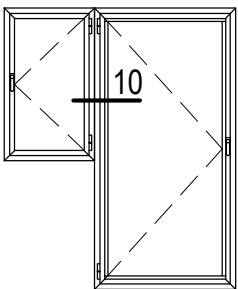
7



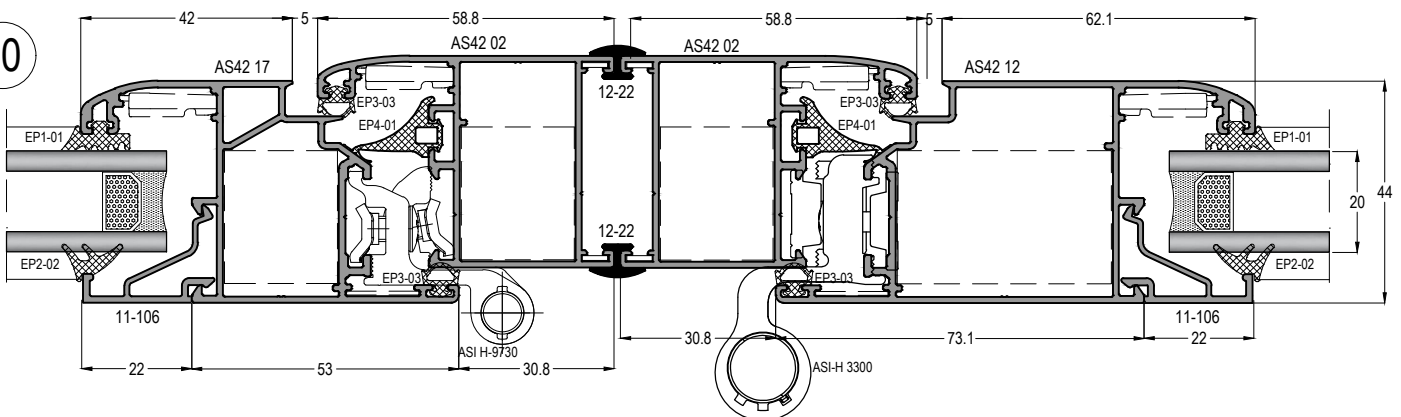
8



10



10



ö: 2/3

Profil ağırlıklarımız teorik olup; teslim anındaki tartımız geçerlidir.
Profile weights are theoretical and the weight at the time of delivery is valid.

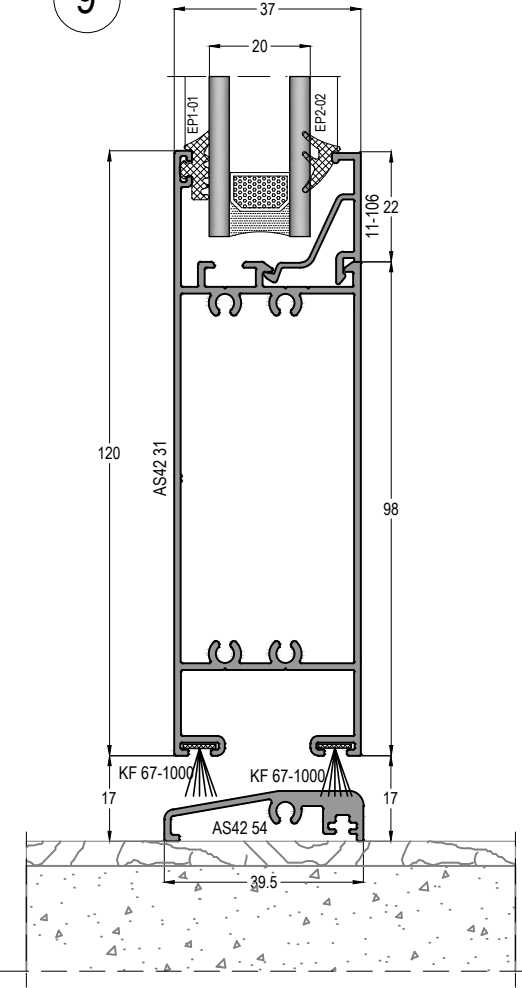
AS42 - 1,2mm

YALITIMSIZ KAPI-PENCERE SİSTEMİ
COLD WINDOW&DOOR SYSTEM

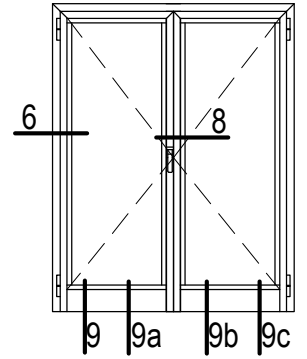
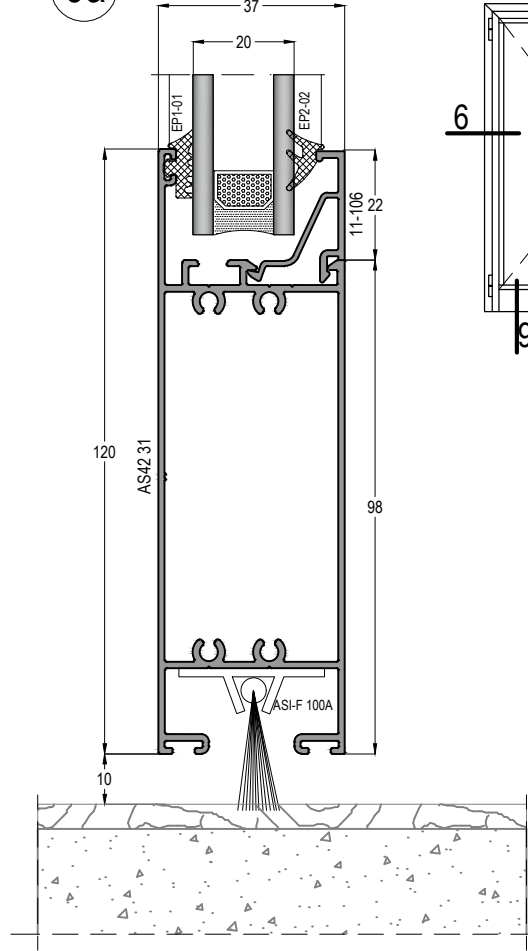


İÇE AÇILIR KAPI DETAYLARI INNER OPENING DOOR DETAILS

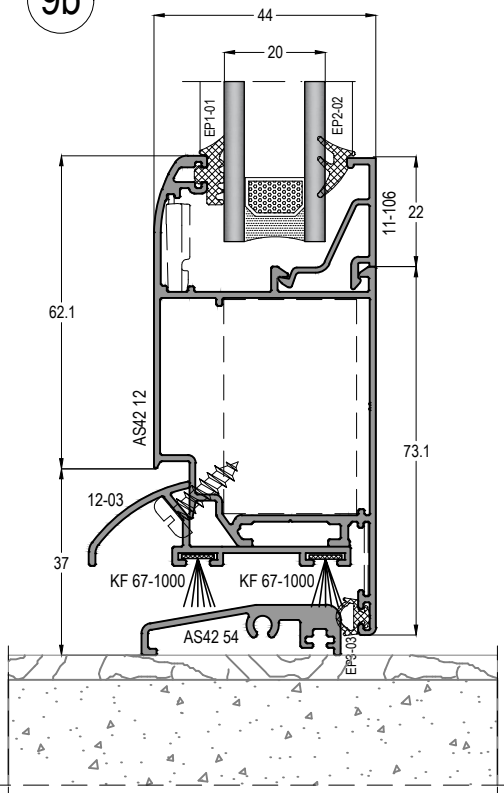
9



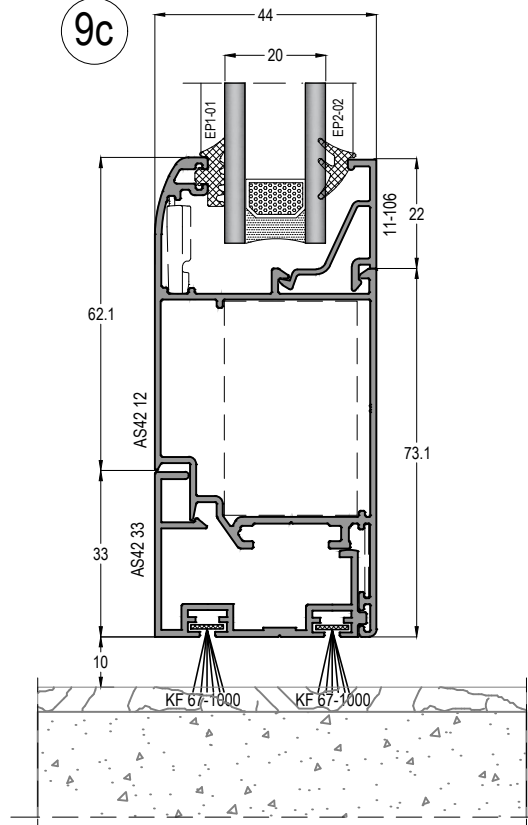
9a



9b

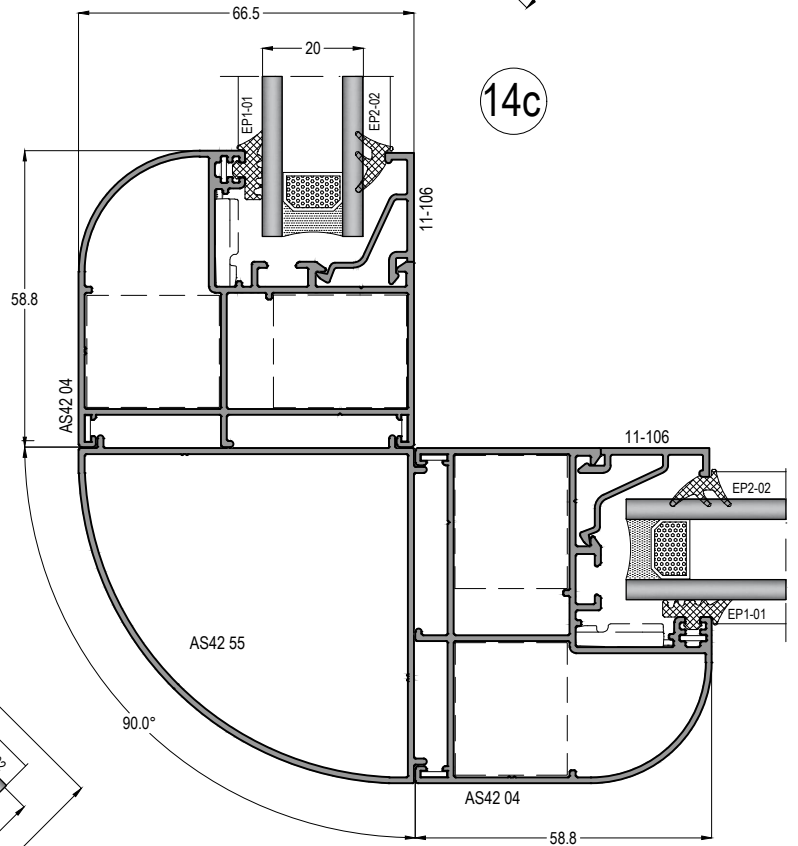
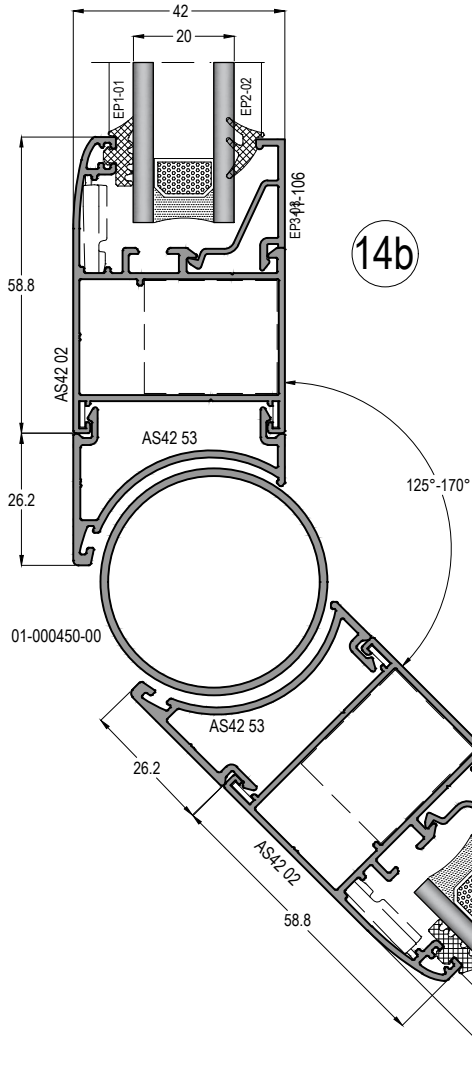
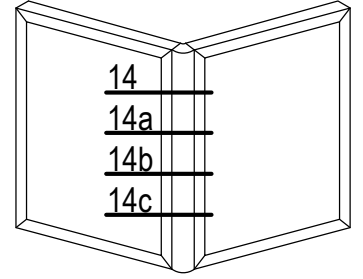
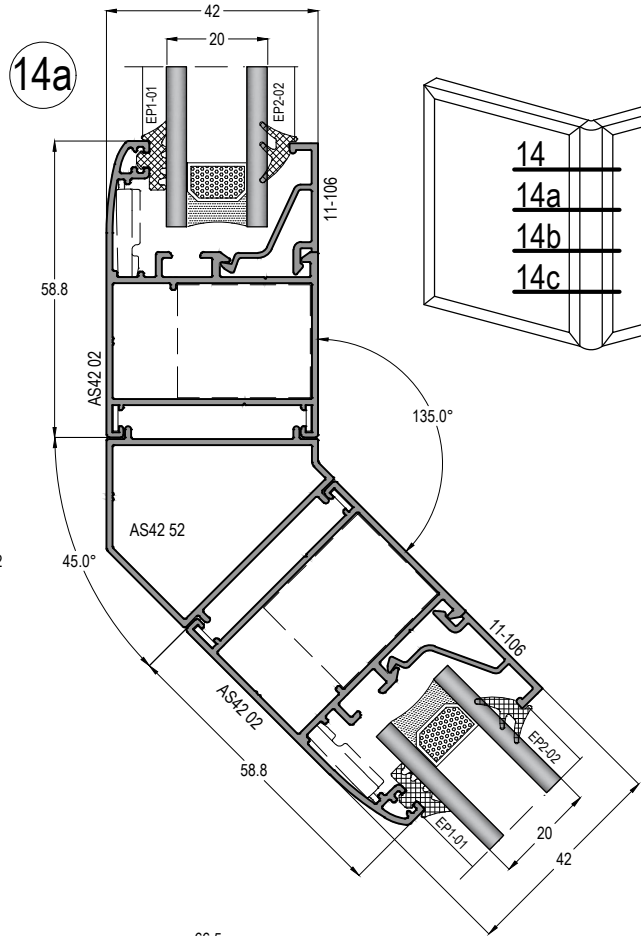
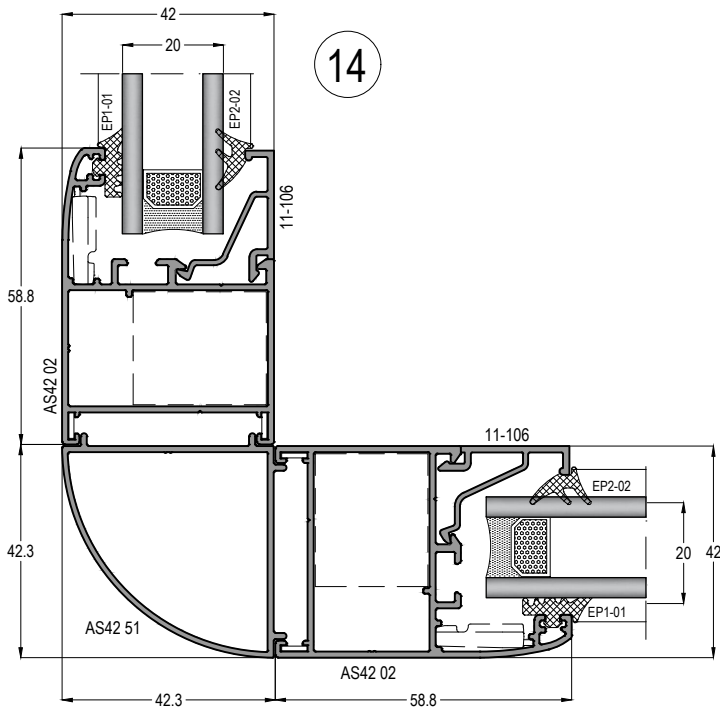


9c



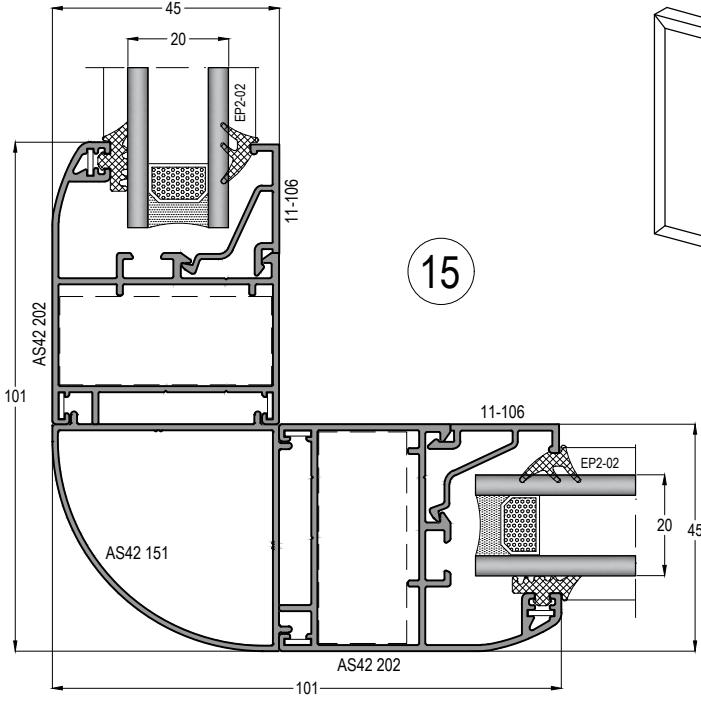
AS42 - 1,2mm

YALITIMSIZ KAPI-PENCERE SİSTEMİ
COLD WINDOW&DOOR SYSTEM

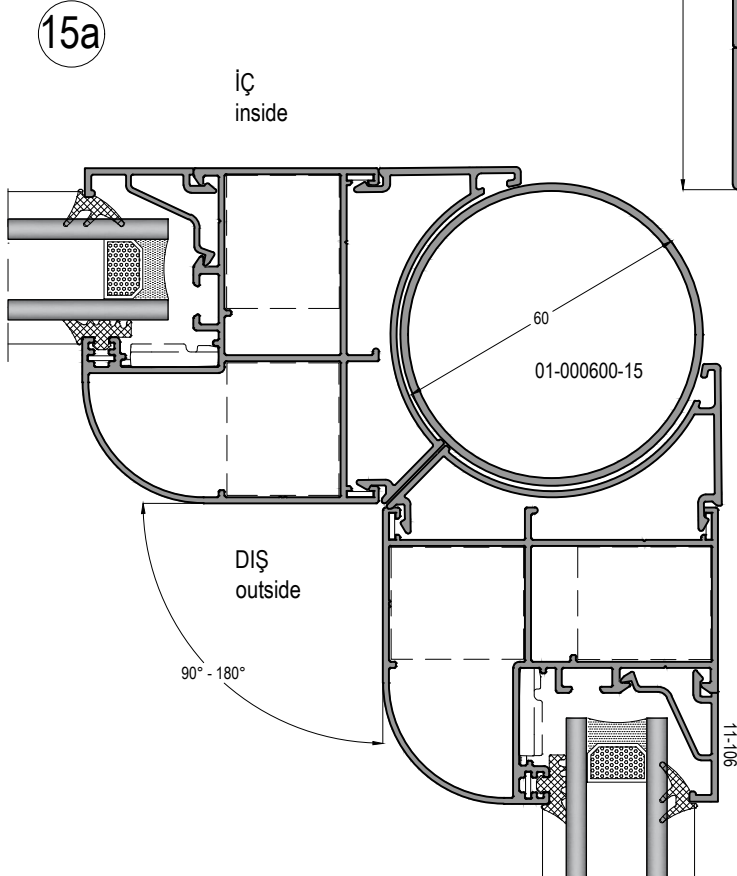
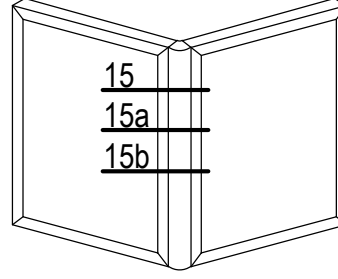


AS42 - 1,2mm

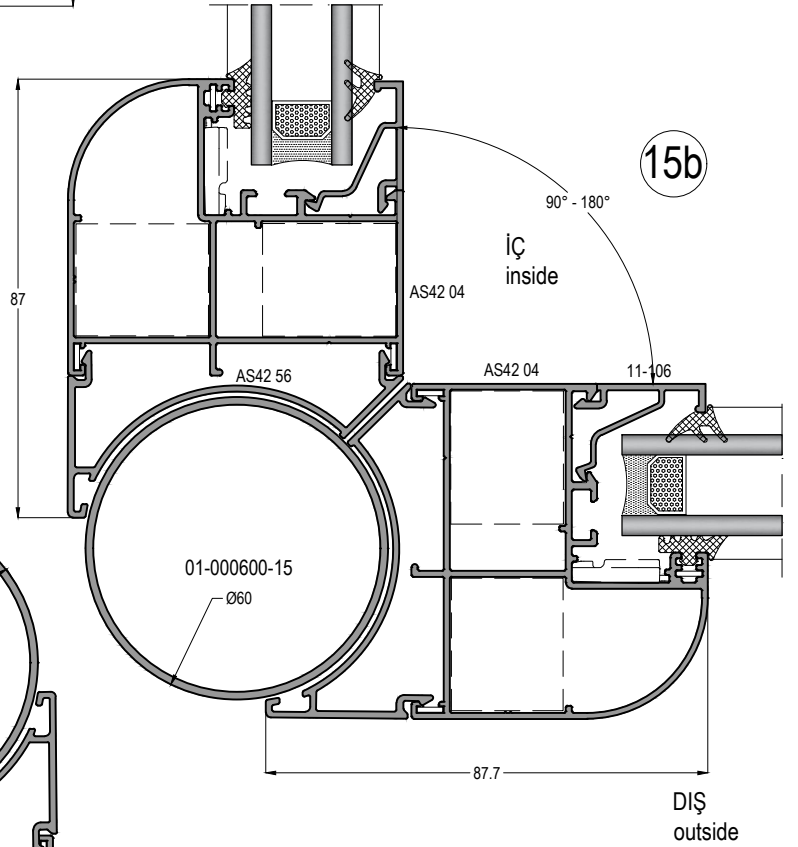
YALITIMSIZ KAPI-PENCERE SİSTEMİ
COLD WINDOW&DOOR SYSTEM



15



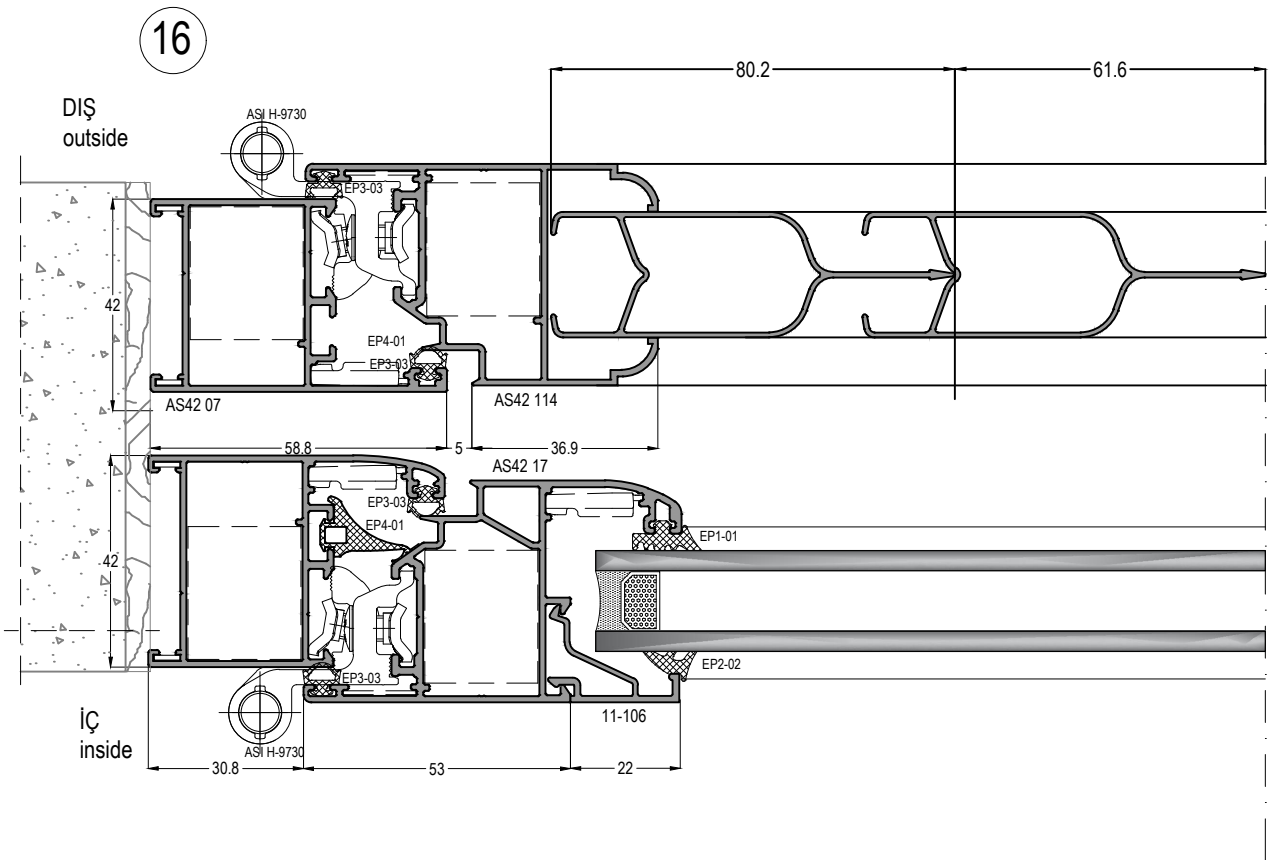
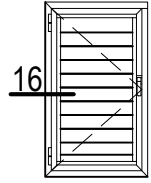
15a



15b

AS42 - 1,2mm

YALITIMSIZ KAPI-PENCERE SİSTEMİ
COLD WINDOW&DOOR SYSTEM

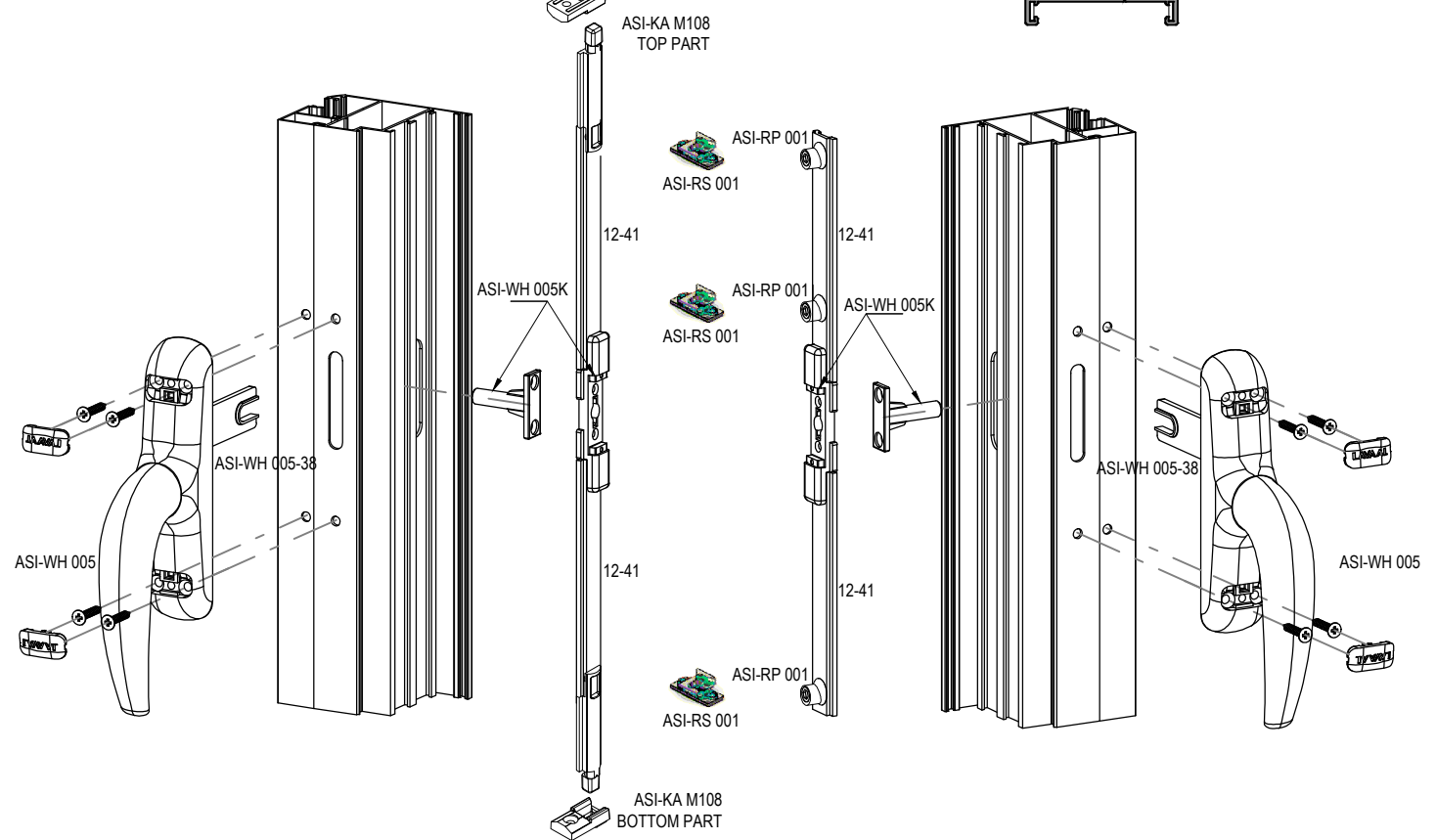
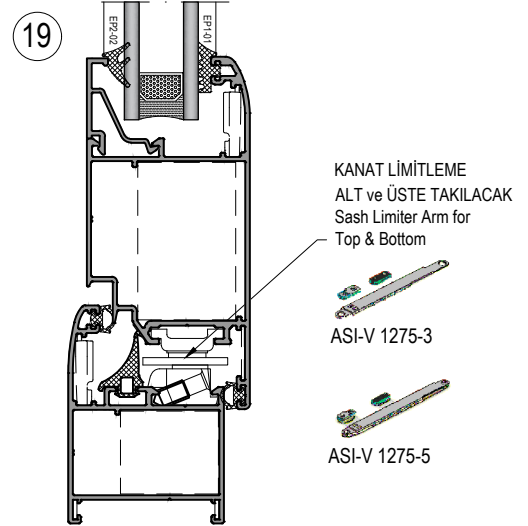
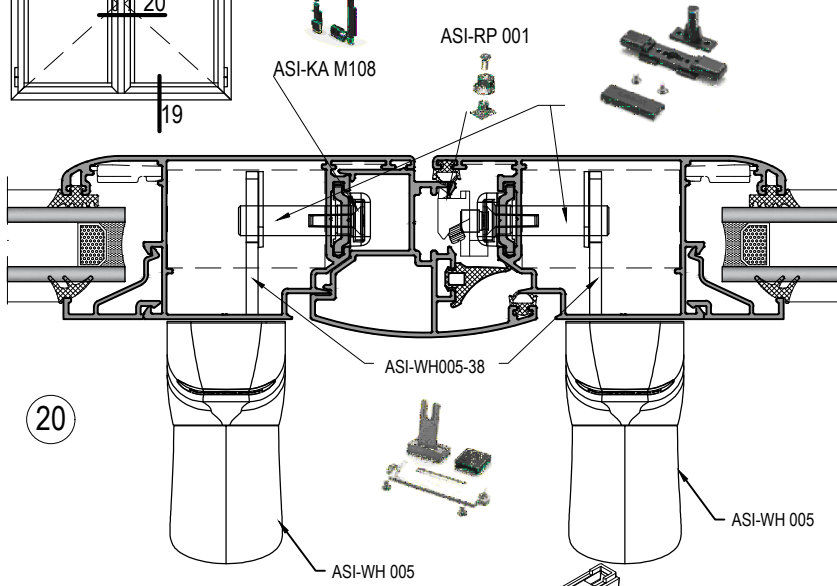
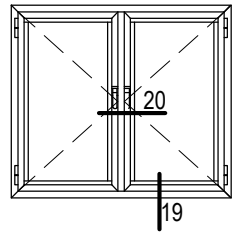
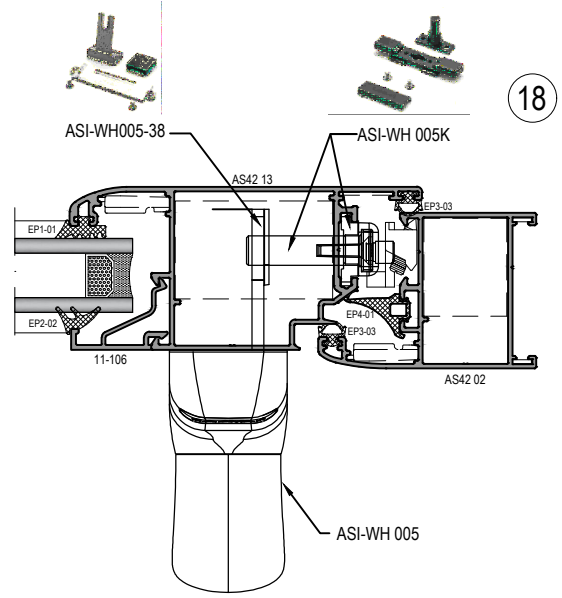
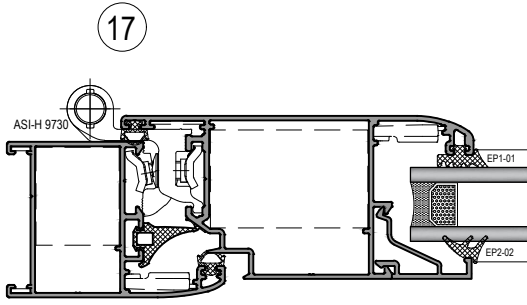
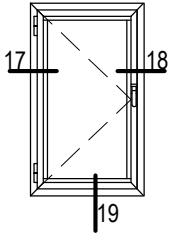


AS42

YALITIMSIZ KAPI-PENCERE SİSTEMİ
COLD WINDOW&DOOR SYSTEM

ASISTAL

DIŞA AÇILIR PENCERE DETAYI OUTER OPENING WINDOW DETAILS



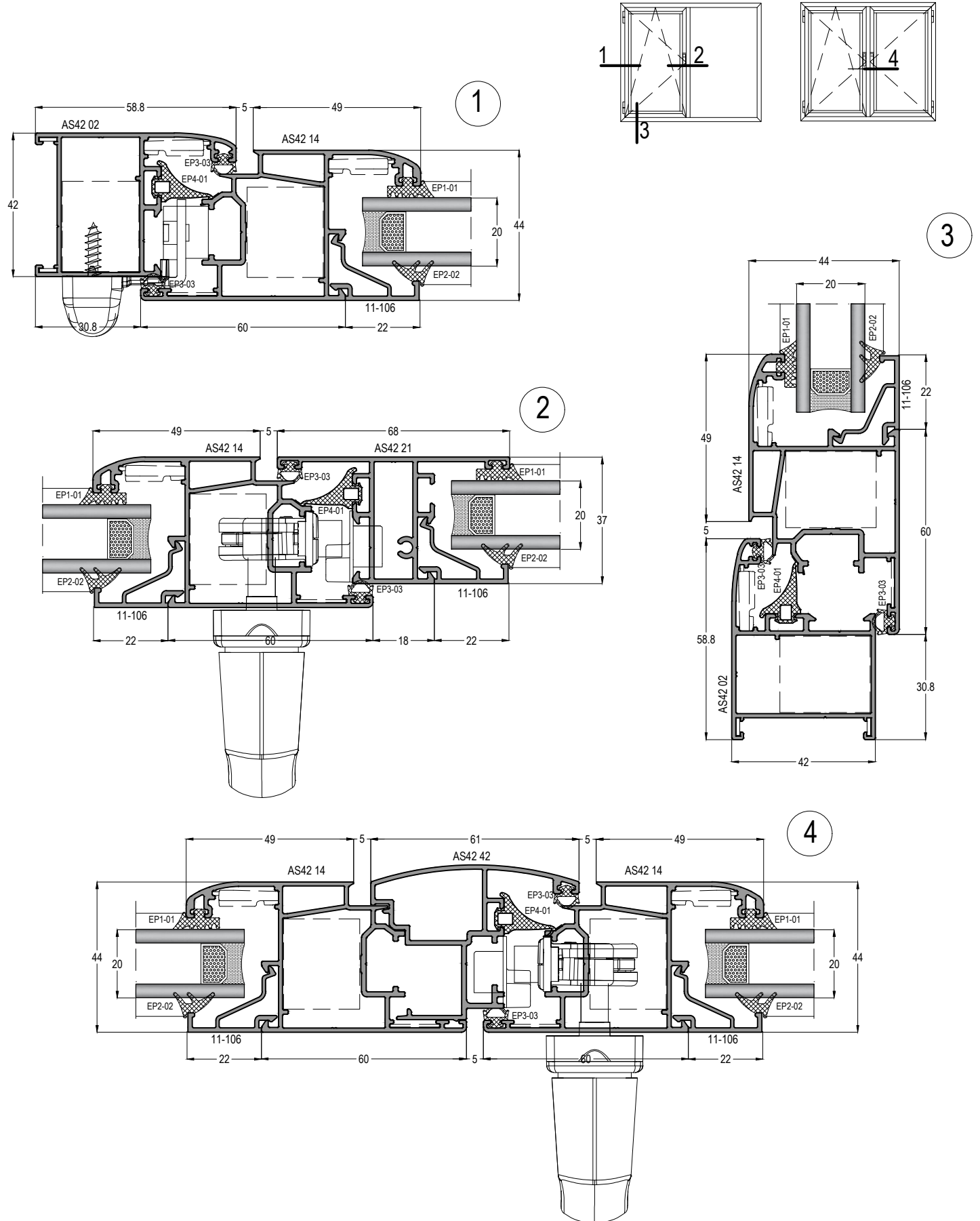
ÇOK NOKTADAN KİLİTLEME SİSTEM DETAYLARI
(PVC AKSESUAR KANALLI)
MULTI POINT LOCKING SYSTEM DETAILS

AS42 - 1,2mm

YALITIMSIZ KAPI-PENCERE SİSTEMİ
COLD WINDOW&DOOR SYSTEM



PENCERE AÇILIM DETAYLARI WINDOW OPENING DETAILS

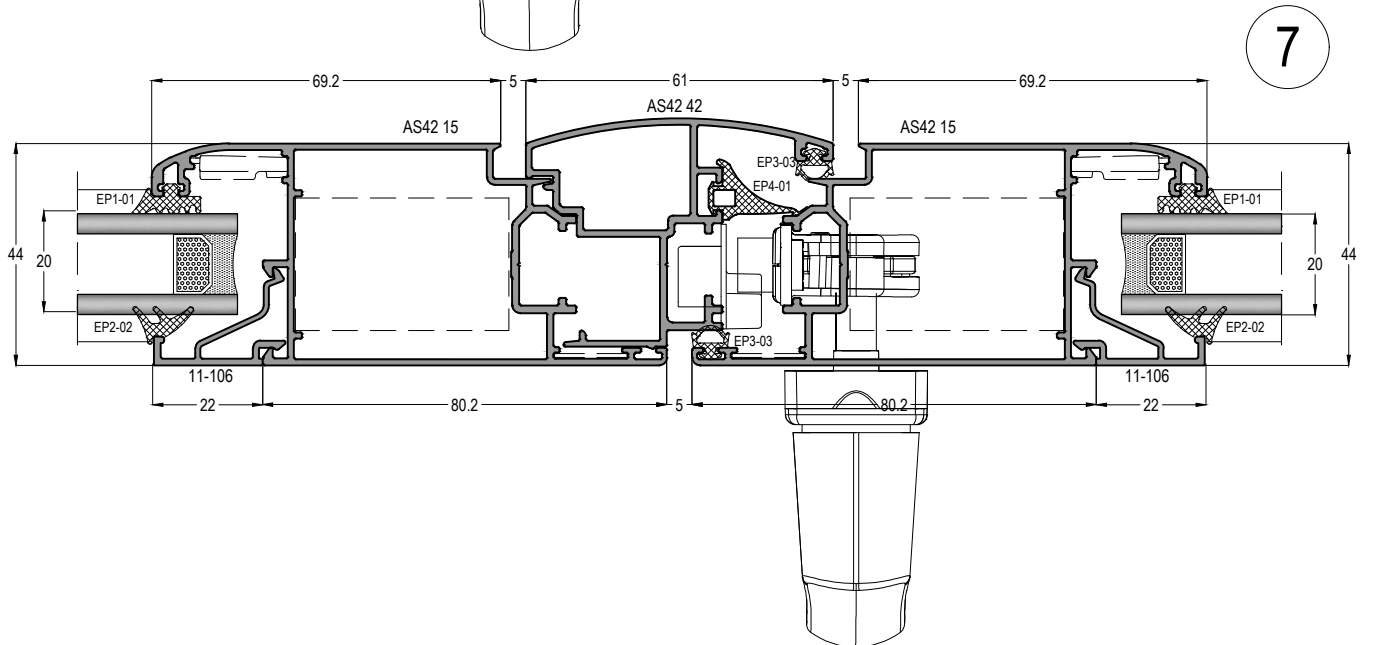
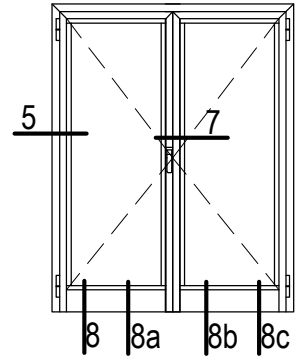
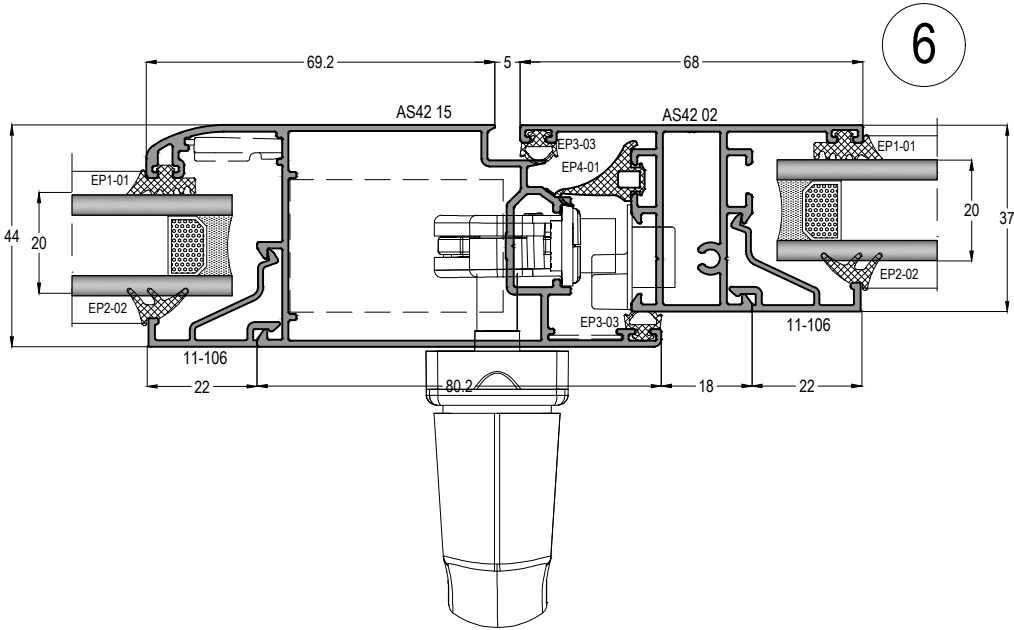
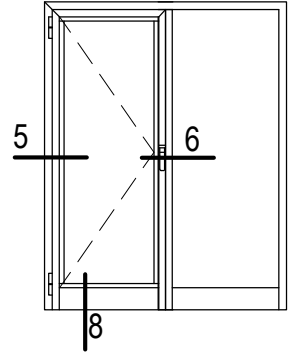
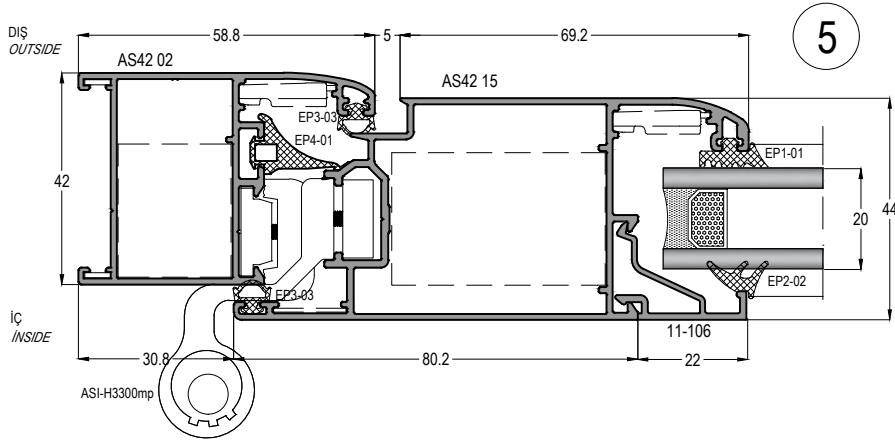


AS42 - 1,2mm

YALITIMSIZ KAPI-PENCERE SİSTEMİ
COLD WINDOW&DOOR SYSTEM



İÇE AÇILIR KAPI DETAYLARI INNER OPENING DOOR DETAILS

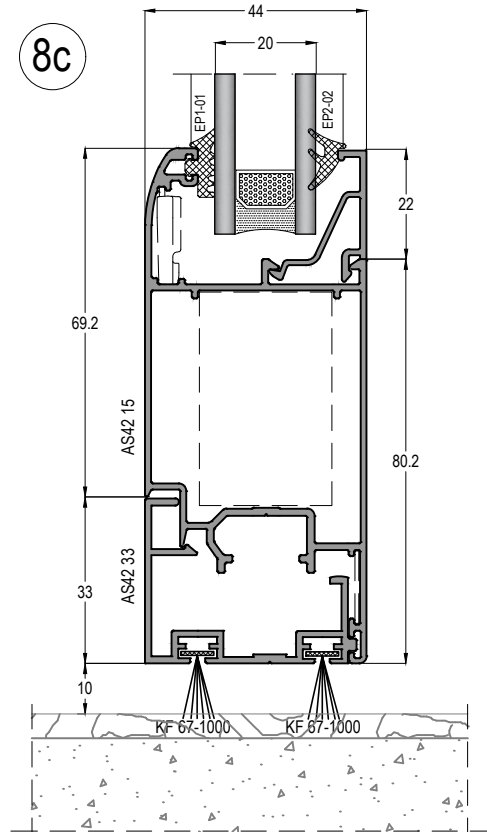
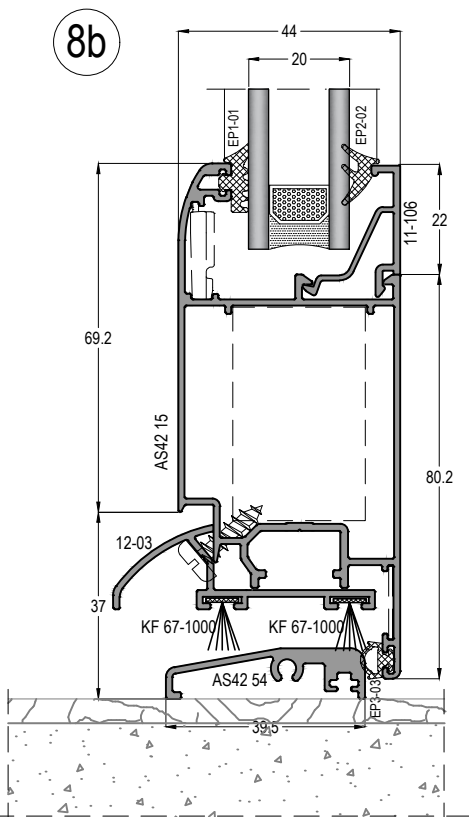
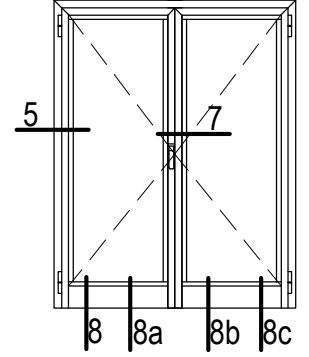
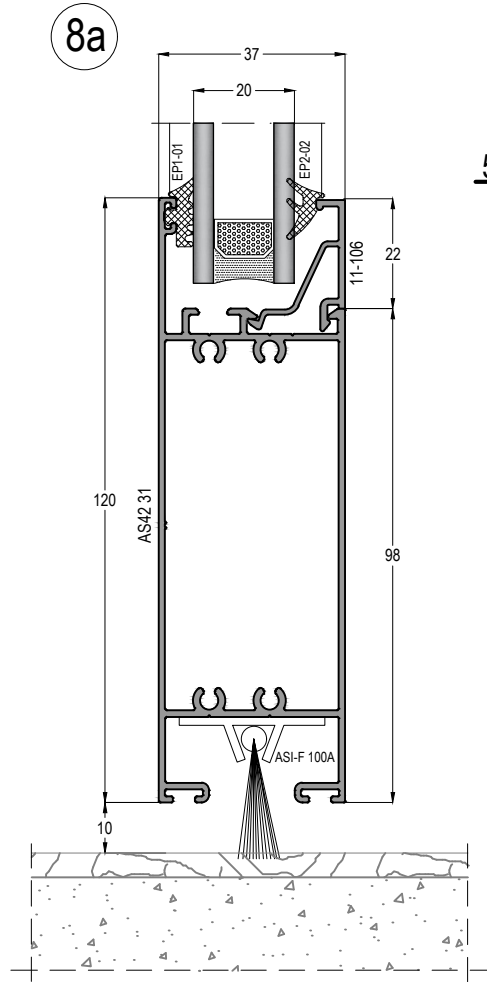
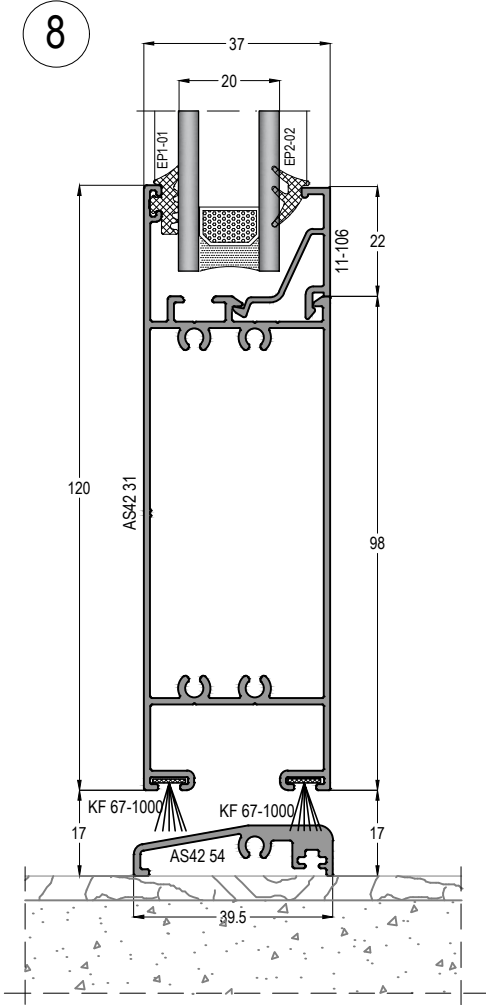


AS42 - 1,2mm

YALITIMSIZ KAPI-PENCERE SİSTEMİ
COLD WINDOW&DOOR SYSTEM

ASISTAL

İÇE AÇILIR KAPI DETAYLARI INNER OPENING DOOR DETAILS

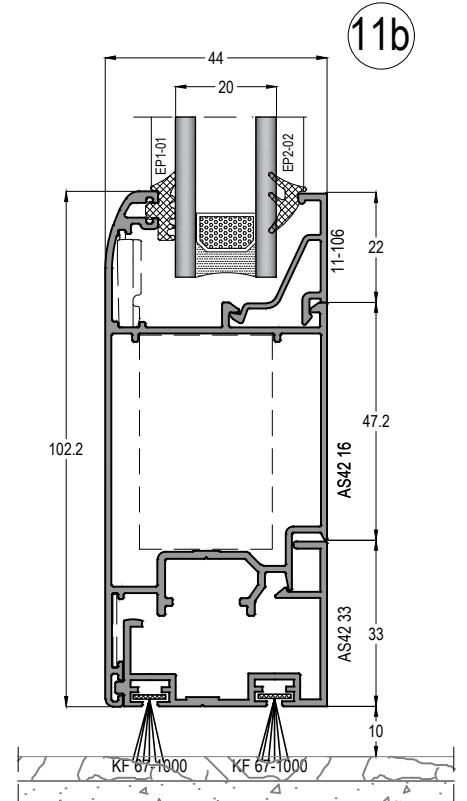
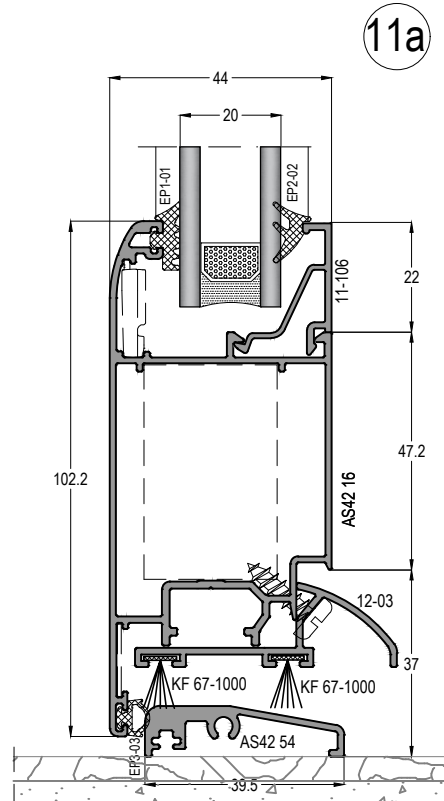
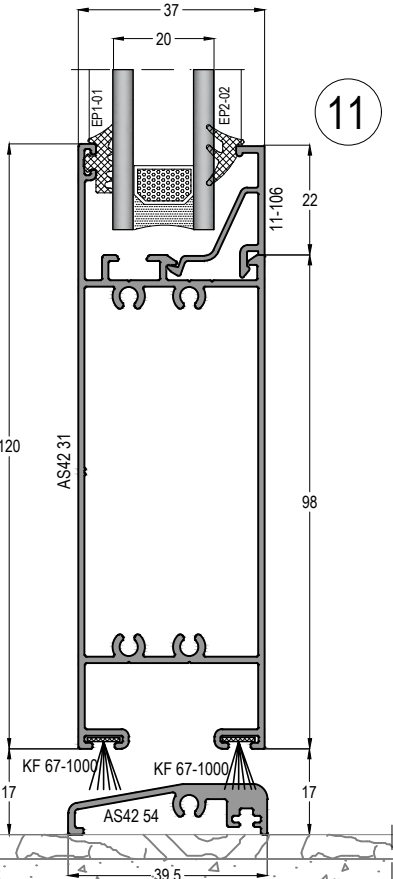
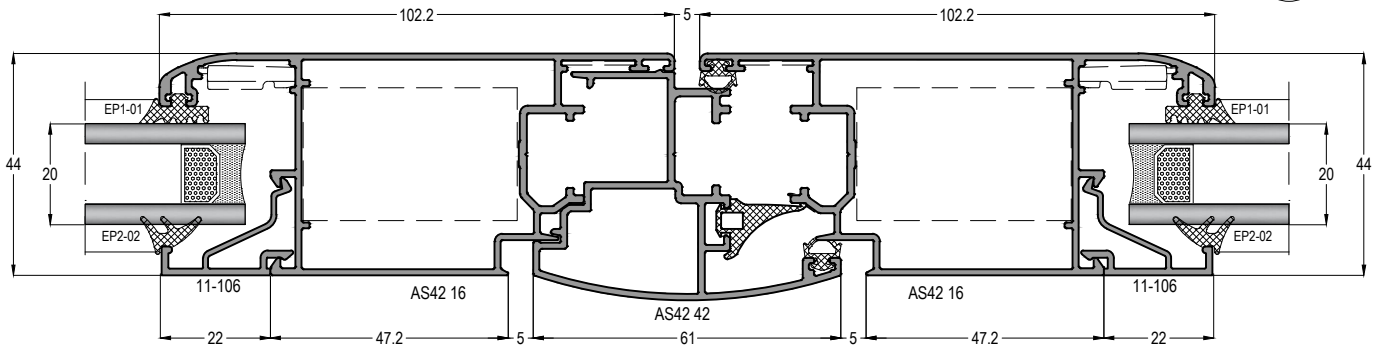
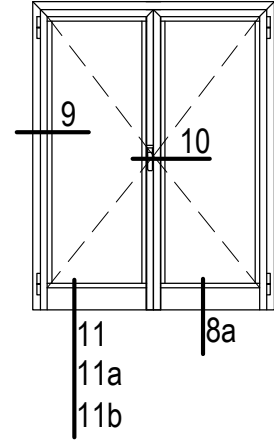
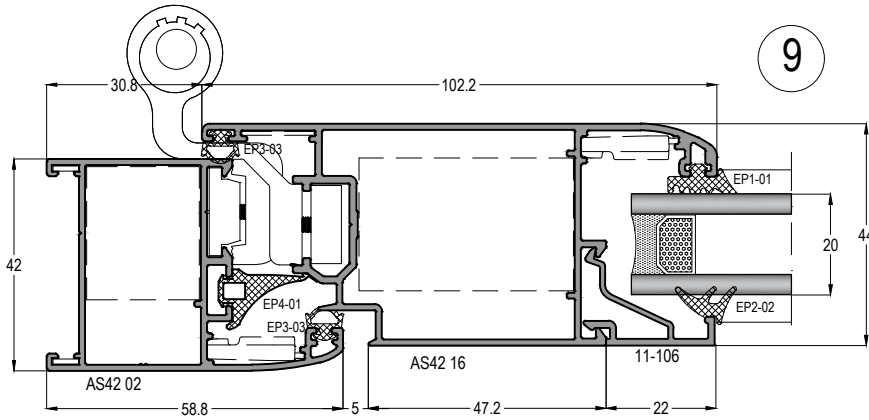


AS42 - 1,2mm

YALITIMSIZ KAPI-PENCERE SİSTEMİ
COLD WINDOW&DOOR SYSTEM



DIŞA AÇILIR KAPI DETAYLARI OUTER OPENING DOOR DETAILS

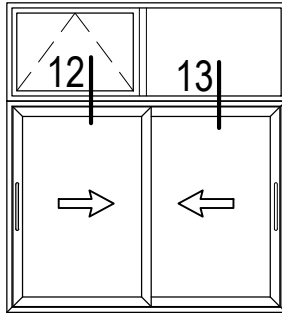


ö: 2/3

AS42 - 1,2mm

YALITIMSIZ KAPI-PENCERE SİSTEMİ
COLD WINDOW&DOOR SYSTEM

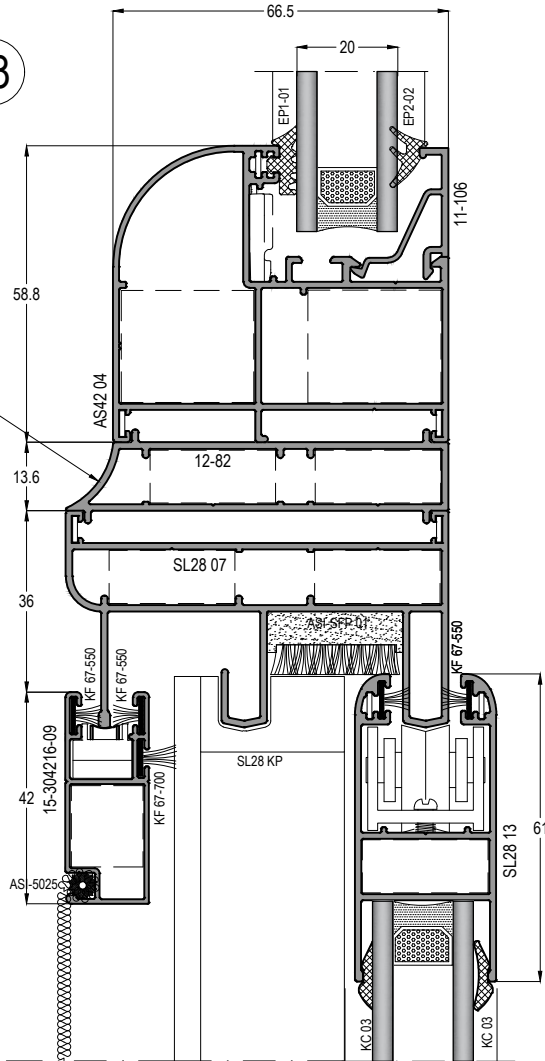
ASISTAL



AS42

SL28 SÜRME SİSTEMİ
SLIDING SYSTEM

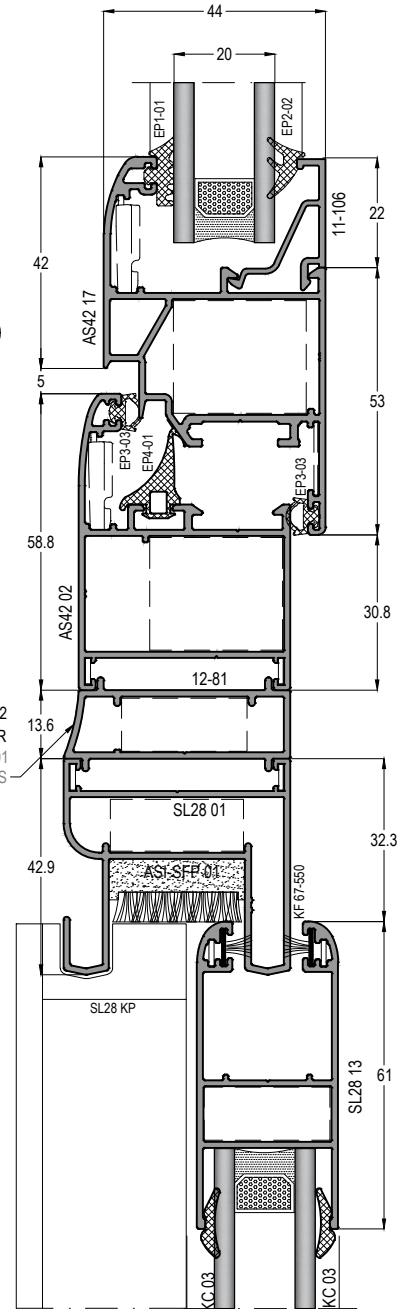
13



SADECE SL28 07 VE AS42 04
KASALAR İLE UYUMLUDUR
ONLY COMPATIBLE WITH SL
28 07 AND AS42 04 FRAMES

SL28 SÜRME SİSTEMİ
SLIDING SYSTEM

12



SADECE SL28 01 AS42 01 VE AS42
02 KASALAR İLE UYUMLUDUR
ONLY COMPATIBLE WITH AS42 01
AND AS42 02 FRAMES

SL28 SÜRME SİSTEMİ
SLIDING SYSTEM

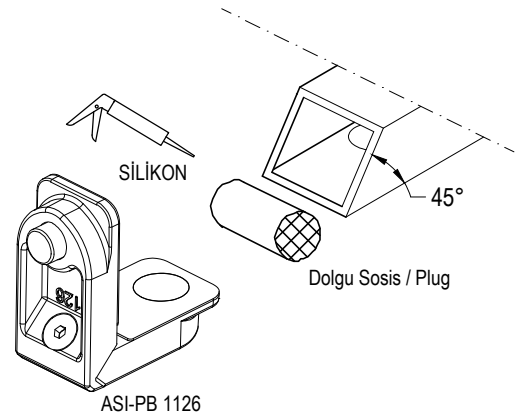
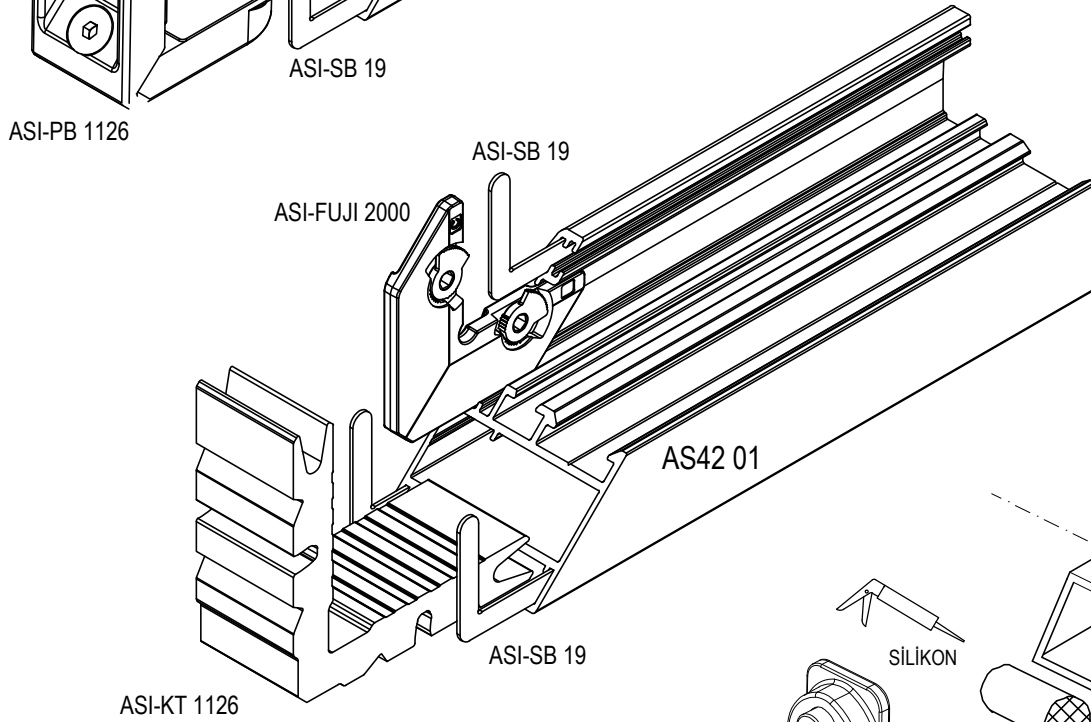
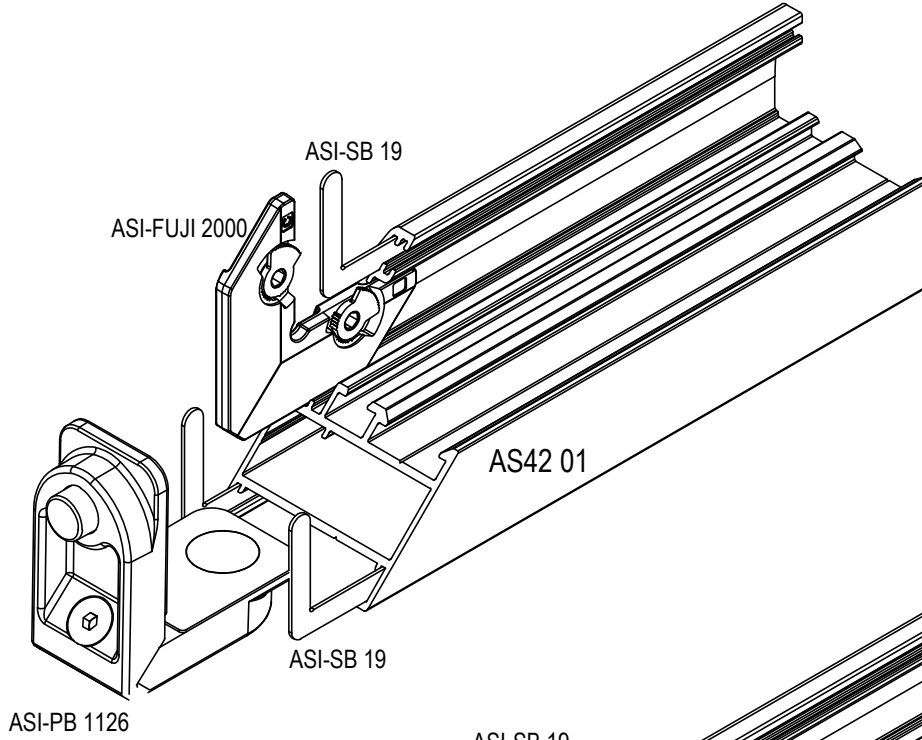
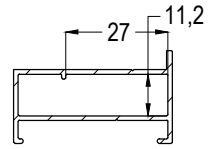
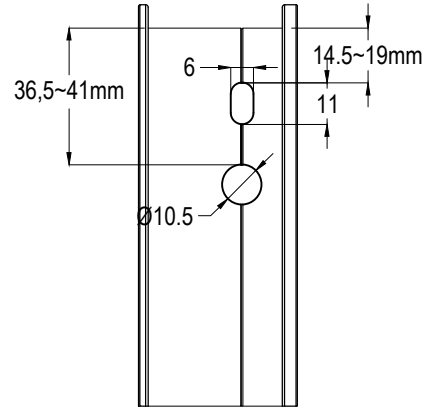
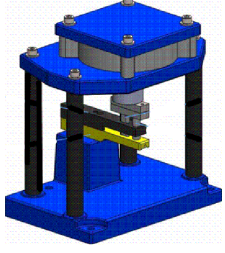
KESİM ve MONTAJ
CUTTING & ASSEMBLY

AS42

YALITIMSIZ KAPI-PENCERE SİSTEMİ
COLD WINDOW&DOOR SYSTEM

ASISTAL

501 EKO PANÇ



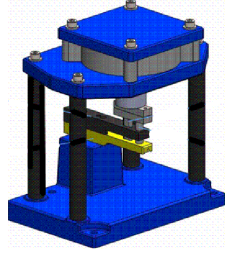
ASI-PB 1126

AS42

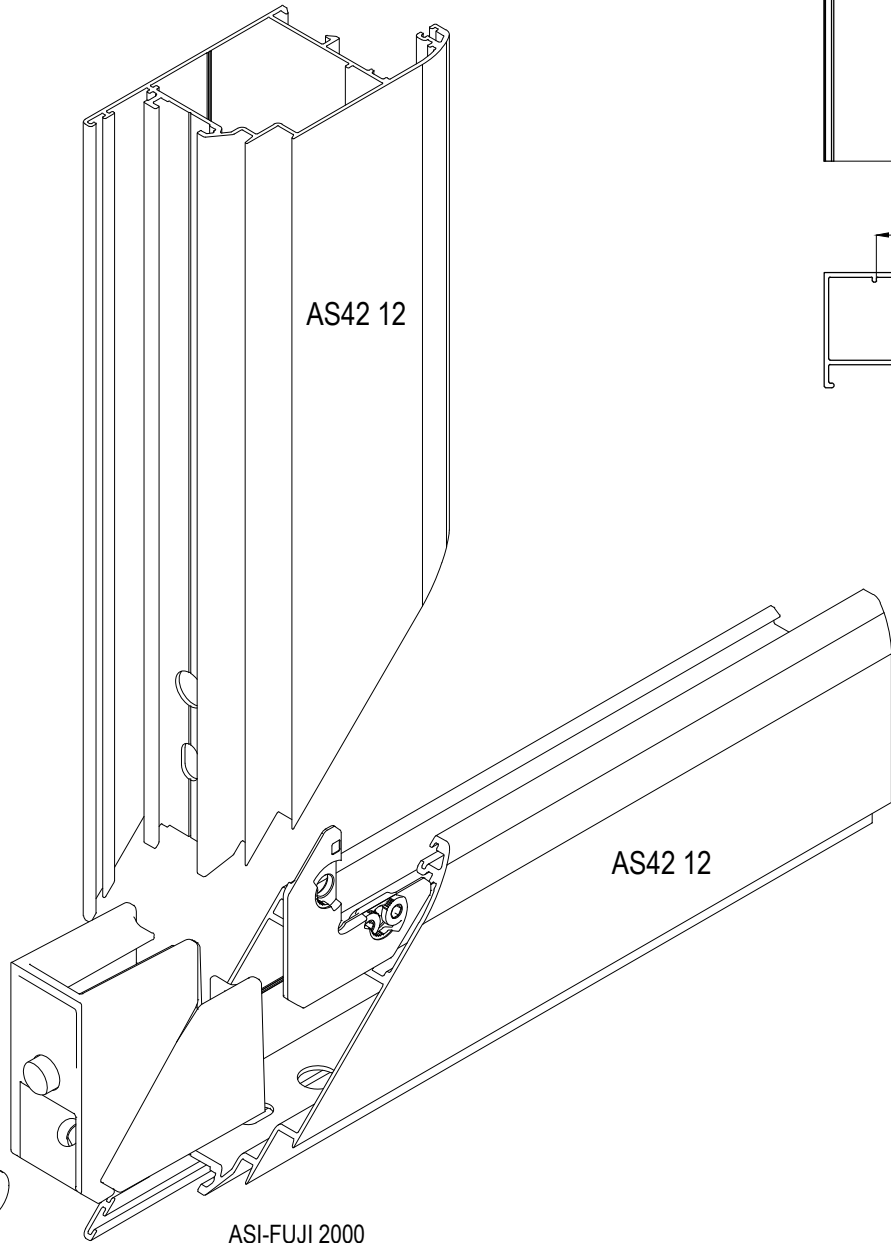
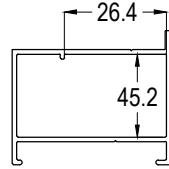
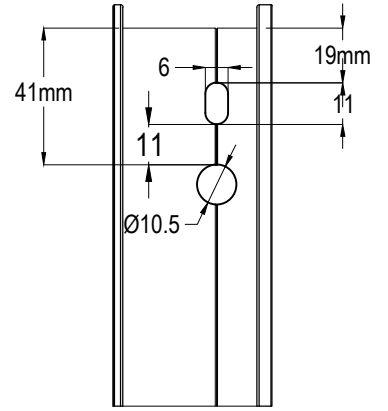
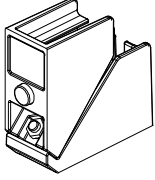
YALITIMSIZ KAPI-PENCERE SİSTEMİ
COLD WINDOW&DOOR SYSTEM



501 EKO PANÇ



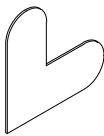
Monticelli
ASI-PB 2650



AS42 12

AS42 12

ASI-SB 19



ASI-PB 2650

ASI-FUJI 2000

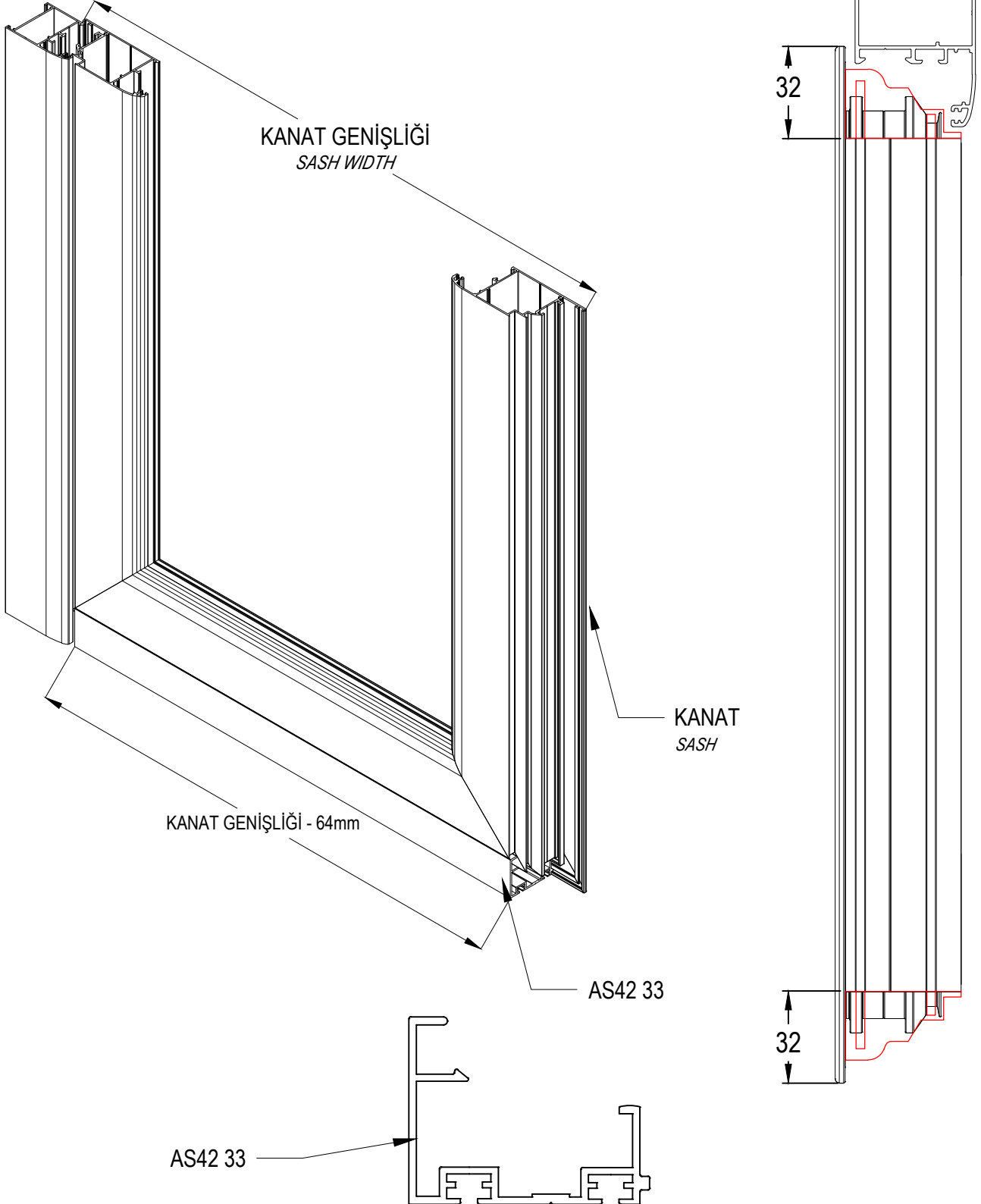
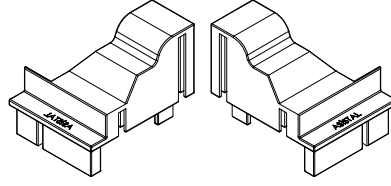
AS42

YALITIMSIZ KAPI-PENCERE SİSTEMİ
COLD WINDOW&DOOR SYSTEM

ASISTAL

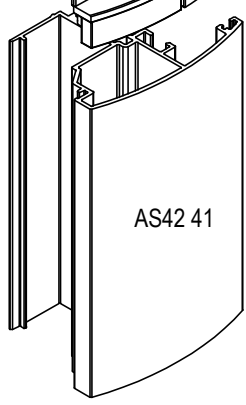
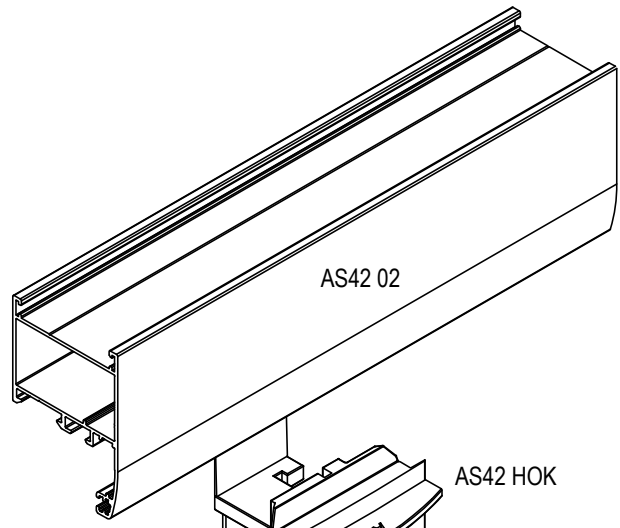
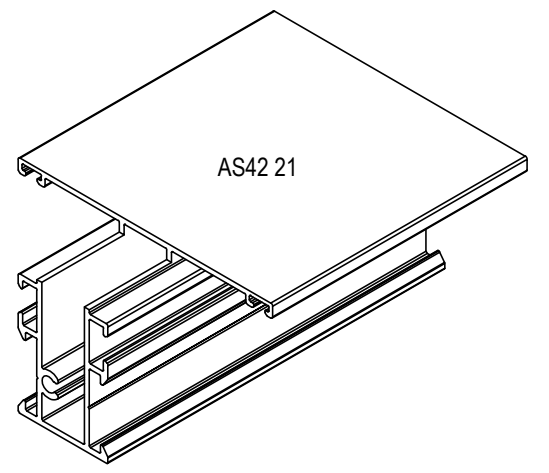
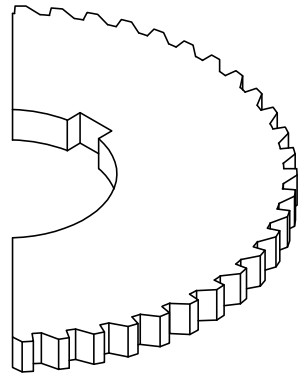
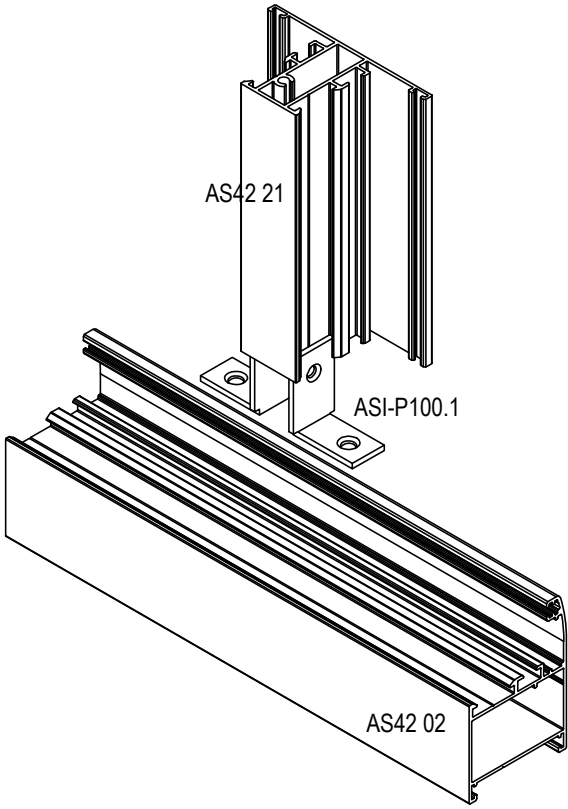
AS42 CAP - AS42 33 PROFİLİ İÇİN

For AS42 33 profile



AS42

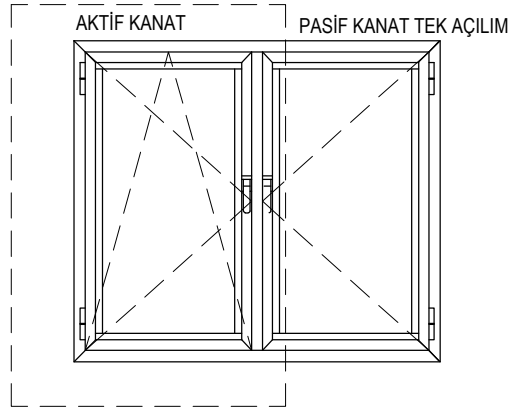
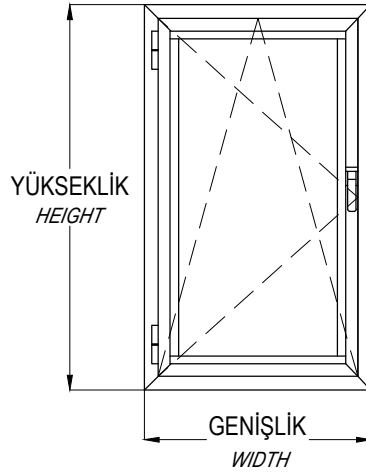
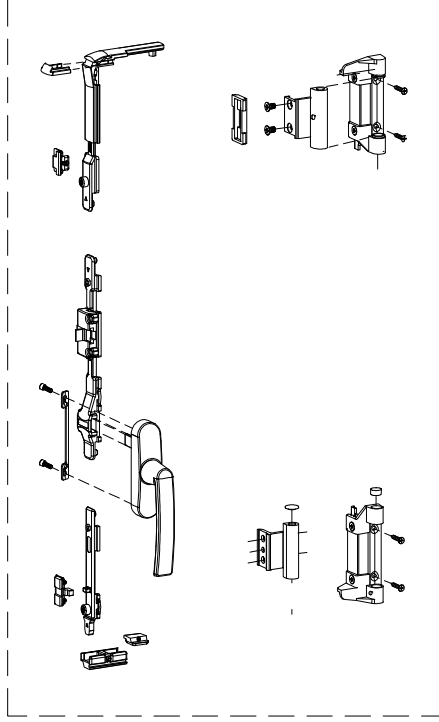
YALITIMSIZ KAPI-PENCERE SİSTEMİ
COLD WINDOW&DOOR SYSTEM


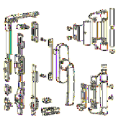







AS42 41 (H) = KANAT YÜKSEKLİĞİ - 66mm
AS42 41 (H) = SASH HEIGHT - 66 mm

LAVAAL ÇİFT EKSEN AÇILIM AKSESUAR KULLANIM TABLOSU
 ALU - ALU TT
 LAVAAL TILT&TURN OPENING ACCESSORIES TABLE

STANDART KİT / ASI-LTT-S01



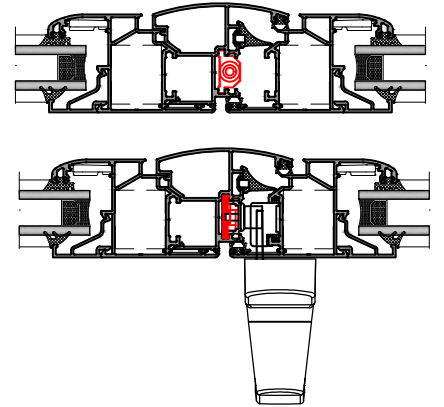
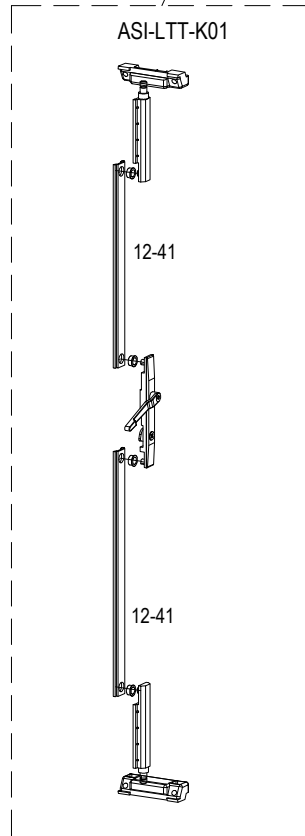
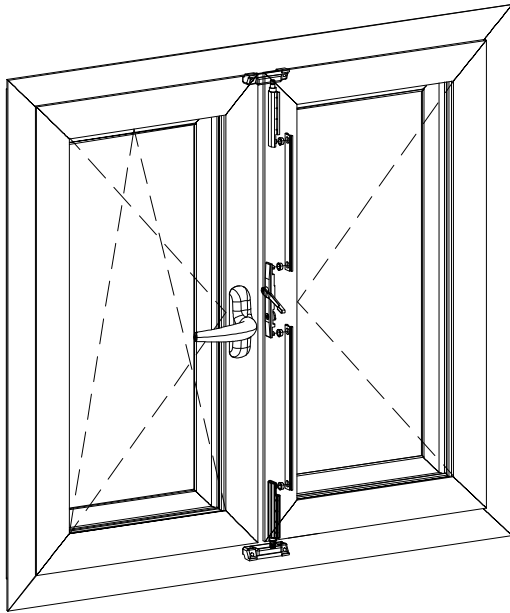
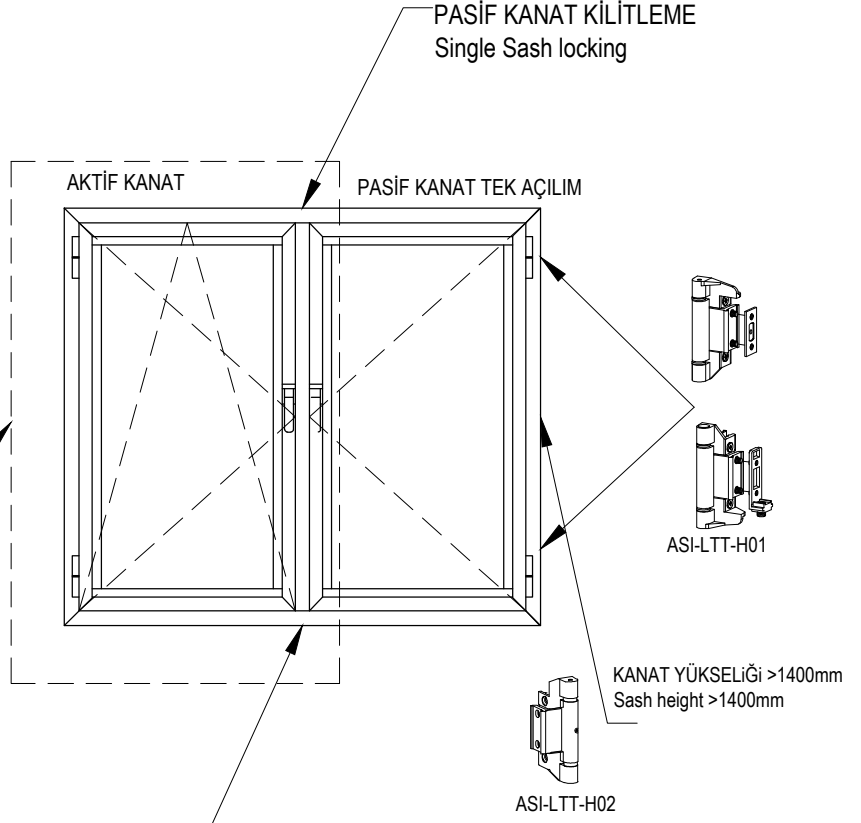
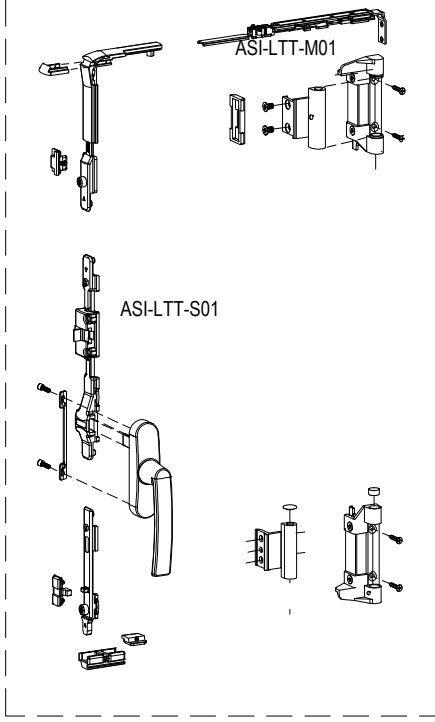
							
		ASI-LTT-S01	ASI-LTT-M01	ASI-LTT-M02	ASI-LTT-M03	ASI-LTT-M04	ASI-LTT-B01
KANAT GENİŞLİK / Sash Widht : 345-400mm		X	X				
KANAT GENİŞLİK / Sash Widht : 401-540mm		X		X			
KANAT GENİŞLİK / Sash Widht : 541-1100mm		X			X		
KANAT GENİŞLİK / Sash Widht : 1100-1500mm		X			X	X	
KANAT YÜKSEKLİK / Sash Height : < 1400mm							X

LAVAAL ÇİFT EKSEN AÇILIM ÇİFT KANAT AKSESUAR KULLANIM TABLOSU

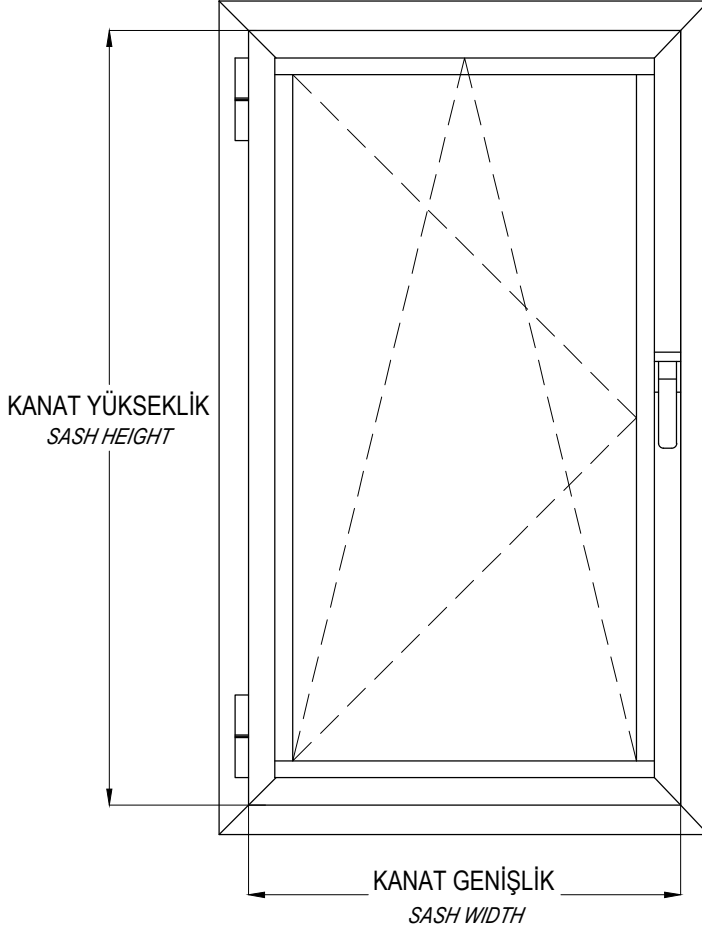
ALU - ALU TT

LAVAAL TILT&TURN OPENING ACCESSORIES TABLE

STANDART KİT / ASI-LTT-S01



MULTI POINT SİSTEM (PVC KANALLI) ÇİFT EKSEN AÇILIM AKSESUAR TABLOSU
MULTI POINT SYSTEM TILT&TURN OPENING ACCESSORIES TABLE



MULTI POINT (PVC KANALLI) KİLİTLEME AKSESUAR SEÇİM TABLOSU

MULTI POINT SYSTEM ACCESSORIES TABLE

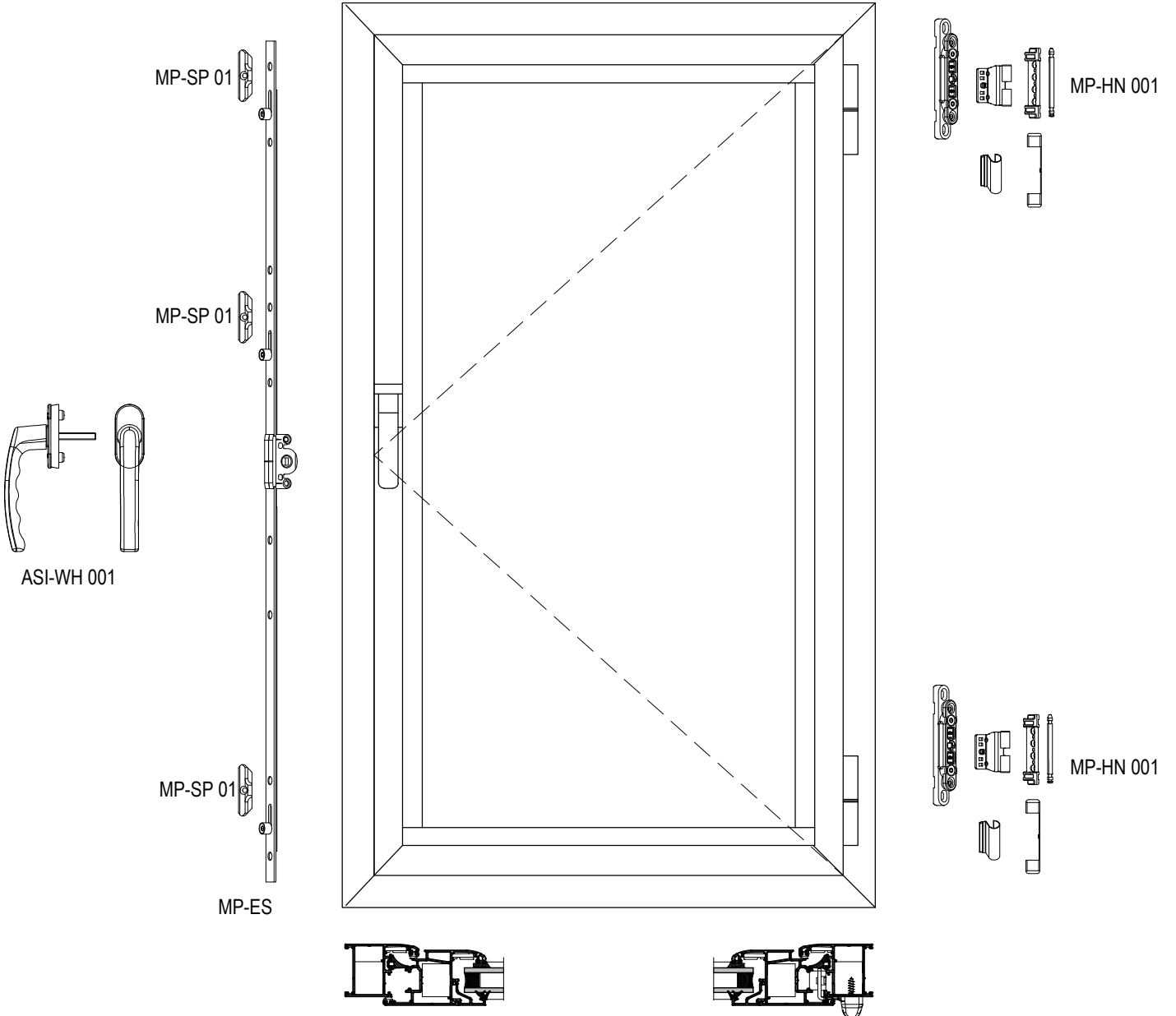
YÜKSEKLİK - HEIGHT	GENİŞLİK - WIDTH				
	400-650mm	600-850mm	850-1100mm	1100-1350mm	1350mm-1600mm
450-700 mm	ASI-PVC TT 01	ASI-PVC TT 02	ASI-PVC TT 03	ASI-PVC TT 04	
700-1200 mm	ASI-PVC TT 05	ASI-PVC TT 06	ASI-PVC TT 07	ASI-PVC TT 08	ASI-PVC TT 09
1200-1400 mm	ASI-PVC TT 10	ASI-PVC TT 11	ASI-PVC TT 12	ASI-PVC TT 013	ASI-PVC TT 14
1400-1700 mm	ASI-PVC TT 15	ASI-PVC TT 16	ASI-PVC TT 017	ASI-PVC TT 18	ASI-PVC TT 19
1700-2400 mm	ASI-PVC TT 20	ASI-PVC TT 21	ASI-PVC TT 22	ASI-PVC TT 23	ASI-PVC TT 24

AS42 - 1,2mm

YALITIMSIZ KAPI-PENCERE SİSTEMİ
COLD WINDOW&DOOR SYSTEM



MULTI POINT SİSTEM (PVC KANALLI) TEK EKSEN AÇILIM AKSESUARLARI
MULTI POINT SYSTEM SINGLE OPENING ACCESSORIES



AS42 - 1,2mm

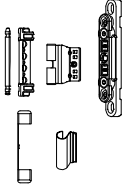
YALITIMSIZ KAPI-PENCERE SİSTEMİ
COLD WINDOW&DOOR SYSTEM



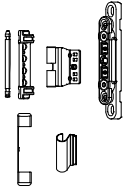
MULTI POINT SİSTEM (PVC KANALLI) TEK KANAT AÇILIM KAPI AKSESUARLARI

MULTI POINT SYSTEM INNER / OUTWARD OPENING DOOR ACCESSORIES

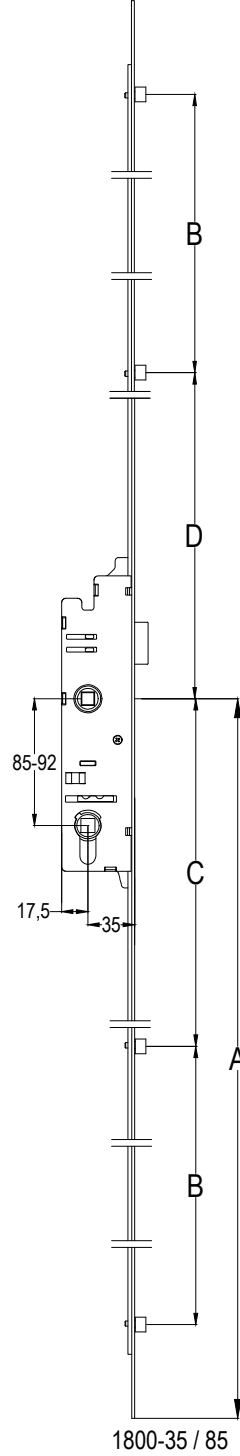
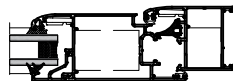
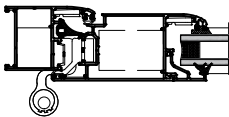
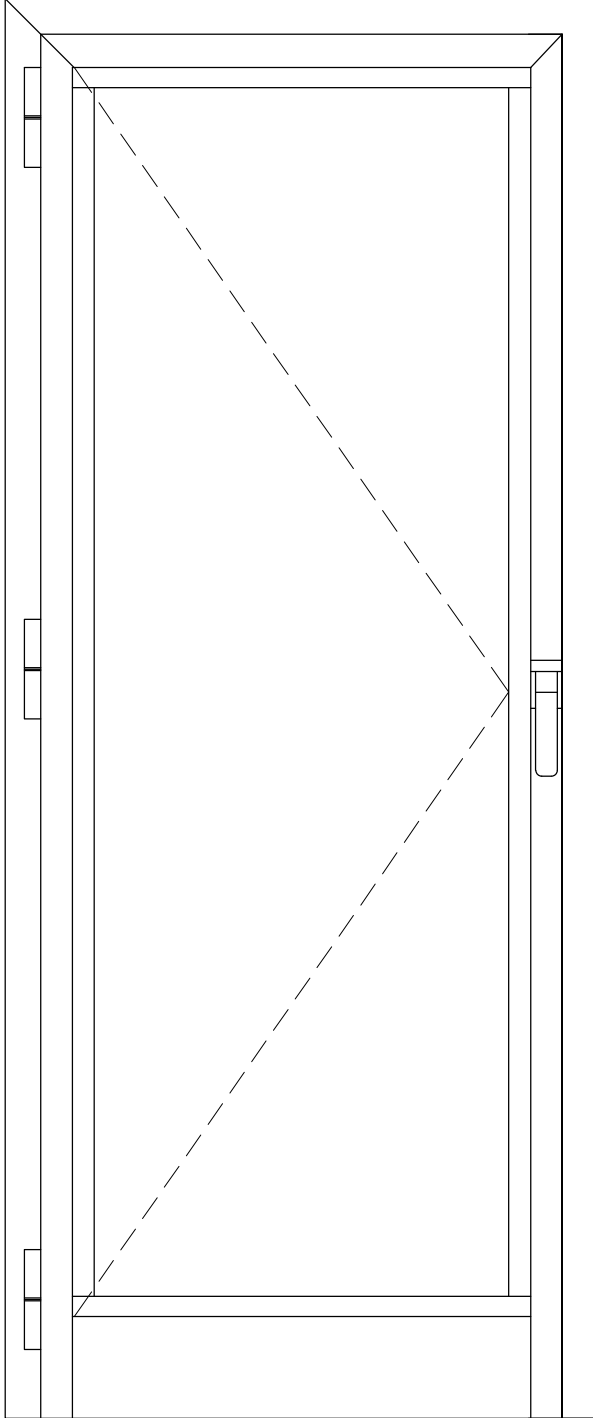
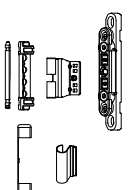
MP-HN 002



MP-HN 002



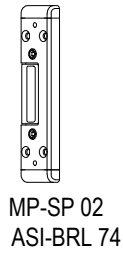
MP-HN 002



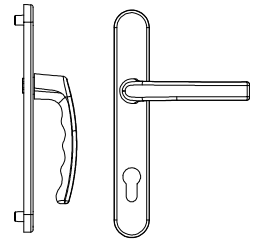
MP-SP 01



MP-SP 01



MP-SP 02
ASI-BRL 74



ASI-DH 001



MP-SP 01



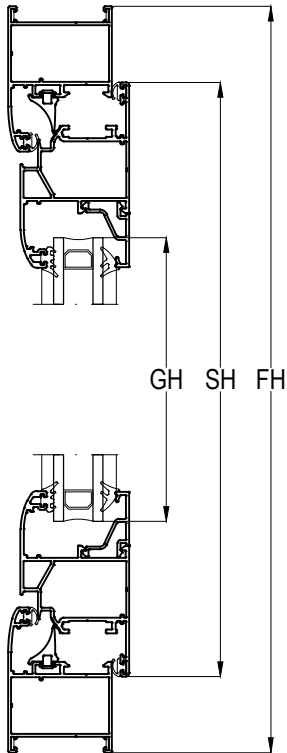
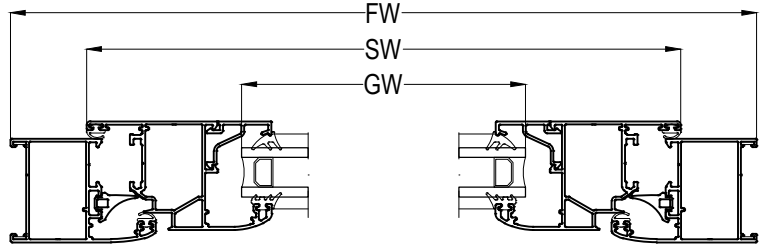
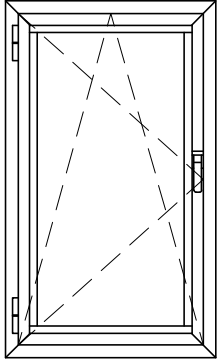
MP-SP 01

AS42 - 1,2mm

YALITIMSIZ KAPI-PENCERE SİSTEMİ
COLD WINDOW&DOOR SYSTEM

ASISTAL

TEK KANAT AÇILIM KESİM ÖLÇÜLERİ SINGLE SASH CUTTING SIZES



KASA PROFİLİ Frame Profile	KANAT PROFİLİ Sash Profile	KESİM ÖLÇÜLERİ Cutting Sizes (mm)
AS42 01	AS42 11	SW=FW-37,6 mm GW=SW-92 mm SH=FH-37,6 mm GH=SH-92 mm
AS42 01	AS42 17	SW=FW-37,6 mm GW=SW-116 mm SH=FH-37,6 mm GH=SH-116 mm
AS42 01	AS42 12 AS42 13	SW=FW-37,6 mm GW=SW-156,2 mm SH=FH-37,6 mm GH=SH-156,2 mm
AS42 02 AS42 04 AS42 07 AS42 08	AS42 11	SW=FW-61,6 mm GW=SW-92 mm SH=FH-61,6 mm GH=SH-92 mm
AS42 02 AS42 04 AS42 07 AS42 08	AS42 17	SW=FW-61,6 mm GW=SW-116 mm SH=FH-61,6 mm GH=SH-116 mm
AS42 02 AS42 04 AS42 07 AS42 08	AS42 12 AS42 13	SW=FW-61,6 mm GW=SW-156,2 mm SH=FH-61,6 mm GH=SH-156,2 mm

FW= KASA GENİŞLİĞİ / FRAME WIDTH

SW= KANAT GENİŞLİĞİ / SASH WIDTH

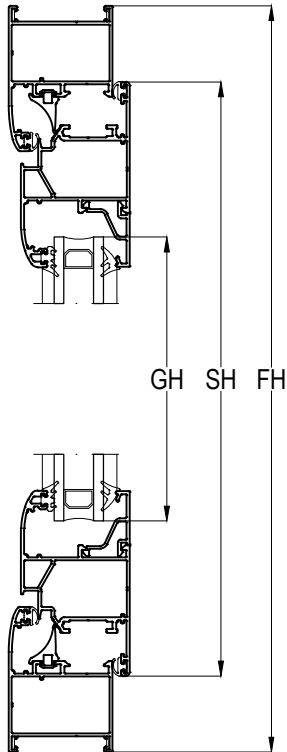
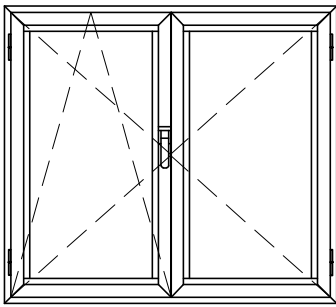
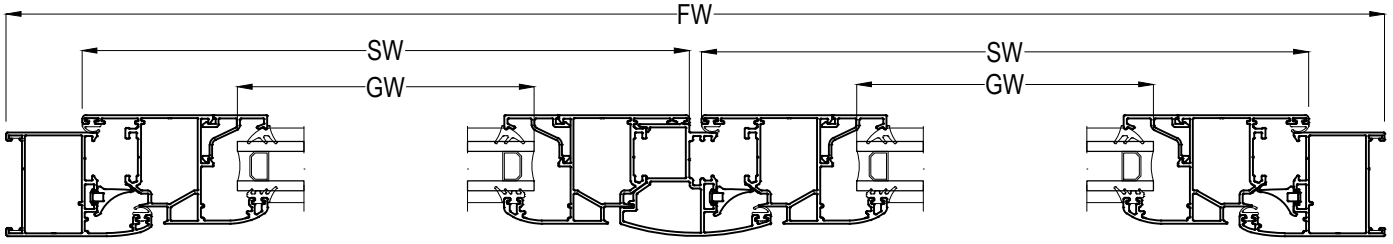
GW= CAM GENİŞLİĞİ / GLASS WIDTH

FH= KASA YÜKSEKLİĞİ / FRAME HEIGHT

SH= KANAT YÜKSEKLİĞİ / SASH HEIGHT

GH= CAM YÜKSEKLİĞİ / GLASS HEIGHT

ÇİFT KANAT AÇILIM KESİM ÖLÇÜLERİ DOUBLE SASH CUTTING SIZES



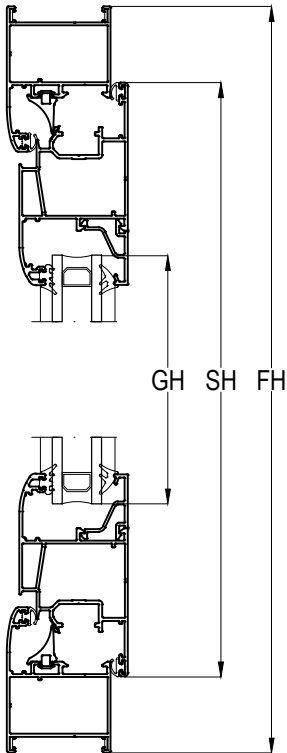
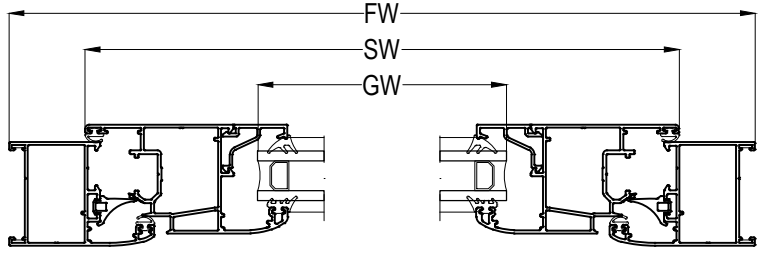
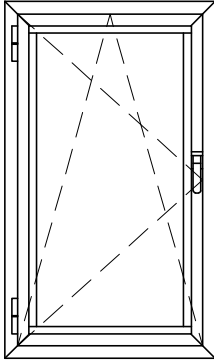
ADAPTÖR PROFİLİ
AS42 41 = SH - 66mm
ADAPTER PROFILE
AS42 41 = SH- 66mm

KASA PROFİLİ Frame Profile	KANAT PROFİLİ Sash Profile	KESİM ÖLÇÜLERİ Cutting Sizes (mm)
AS42 01	AS42 11	SW=FW/2-21,3 mm GW=SW-92 mm SH=FH-37,6 mm GH=SH-92 mm
AS42 01	AS42 17	SW=FW/2-21,3 mm GW=SW-116 mm SH=FH-37,6 mm GH=SH-116 mm
AS42 01	AS42 12 AS42 13	SW=FW/2-21,3 mm GW=SW-156,2 mm SH=FH-37,6 mm GH=SH-156,2 mm
AS42 02 AS42 04 AS42 07 AS42 08	AS42 11	SW=FW/2-33,3 mm GW=SW-92 mm SH=FH-61,6 mm GH=SH-92 mm
AS42 02 AS42 04 AS42 07 AS42 08	AS42 17	SW=FW/2-33,3 mm GW=SW-116 mm SH=FH-61,6 mm GH=SH-116 mm
AS42 02 AS42 04 AS42 07 AS42 08	AS42 12 AS42 13	SW=FW/2-33,3 mm GW=SW-156,2 mm SH=FH-61,6 mm GH=SH-156,2 mm

FW= KASA GENİŞLİĞİ / FRAME WIDTH
SW= KANAT GENİŞLİĞİ / SASH WIDTH
GW= CAM GENİŞLİĞİ / GLASS WIDTH

FH= KASA YÜKSEKLİĞİ / FRAME HEIGHT
SH= KANAT YÜKSEKLİĞİ / SASH HEIGHT
GH= CAM YÜKSEKLİĞİ / GLASS HEIGHT

MULTI POINT (PVC KANALLI) TEK KANAT AÇILIM KESİM ÖLÇÜLERİ MULTI POINT SINGLE SASH CUTTING SIZES

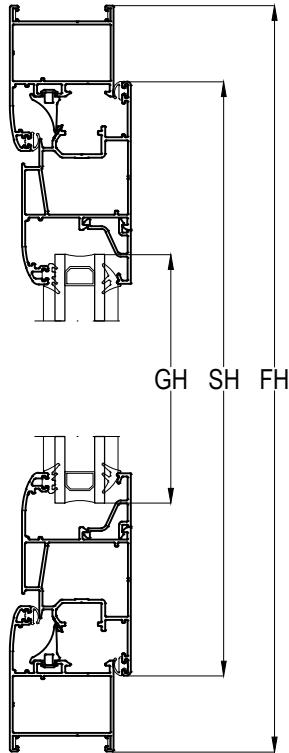
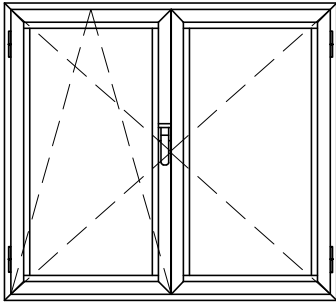
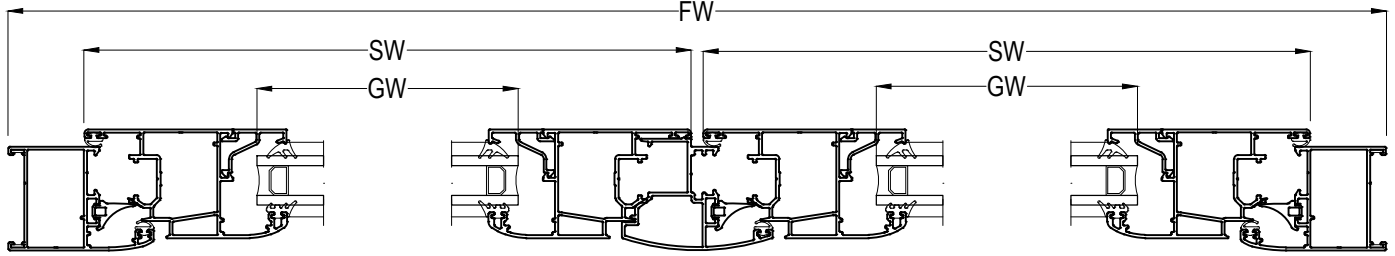


KASA PROFİLİ Frame Profile	KANAT PROFİLİ Sash Profile	KESİM ÖLÇÜLERİ Cutting Sizes (mm)
AS42 01	AS42 14	SW=FW-37,6 mm GW=SW-130 mm SH=FH-37,6 mm GH=SH-130 mm
AS42 01	AS42 15 AS42 16	SW=FW-37,6 mm GW=SW-170,4 mm SH=FH-37,6 mm GH=SH-170,4 mm
AS42 02 AS42 04 AS42 07 AS42 08	AS42 14	SW=FW-61,6 mm GW=SW-130 mm SH=FH-61,6 mm GH=SH-130mm
AS42 02 AS42 04 AS42 07 AS42 08	AS42 15 AS42 16	SW=FW-61,6 mm GW=SW-170,4 mm SH=FH-61,6 mm GH=SH-170,4 mm

FW= KASA GENİŞLİĞİ / FRAME WIDTH
SW= KANAT GENİŞLİĞİ / SASH WIDTH
GW= CAM GENİŞLİĞİ / GLASS WIDTH

FH= KASA YÜKSEKLİĞİ / FRAME HEIGHT
SH= KANAT YÜKSEKLİĞİ / SASH HEIGHT
GH= CAM YÜKSEKLİĞİ / GLASS HEIGHT

MULTI POINT (PVC KANALLI) ÇİFT KANAT AÇILIM KESİM ÖLÇÜLERİ MULTI POINT DOUBLE SASH CUTTING SIZES



ADAPTÖR PROFİLİ
AS42 42 = SH - 66mm

KASA PROFİLİ Frame Profile	KANAT PROFİLİ Sash Profile	KESİM ÖLÇÜLERİ Cutting Sizes (mm)
AS42 01	AS42 14	SW=FW/2-21,3 mm GW=SW-130 mm SH=FH-37,6 mm GH=SH-130 mm
AS42 01	AS42 15 AS42 16	SW=FW/2-21,3 mm GW=SW-170,4 mm SH=FH-37,6 GH=SH-170,4 mm
AS42 02 AS42 04 AS42 07 AS42 08	AS42 14	SW=FW/2-33,3 mm GW=SW-130 mm SH=FH-61,6 mm GH=SH-130mm
AS42 02 AS42 04 AS42 07 AS42 08	AS42 15 AS42 16	SW=FW/2-33,3 mm GW=SW-170,4 mm SH=FH-61,6 mm GH=SH-170,4 mm

FW= KASA GENİŞLİĞİ / FRAME WIDTH
SW= KANAT GENİŞLİĞİ / SASH WIDTH
GW= CAM GENİŞLİĞİ / GLASS WIDTH

FH= KASA YÜKSEKLİĞİ / FRAME HEIGHT
SH= KANAT YÜKSEKLİĞİ / SASH HEIGHT
GH= CAM YÜKSEKLİĞİ / GLASS HEIGHT