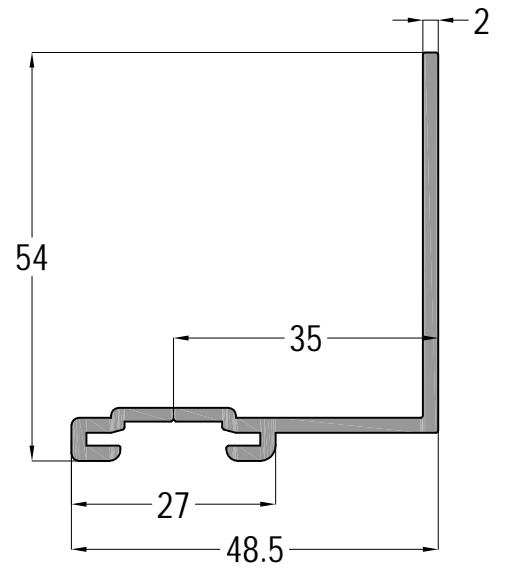
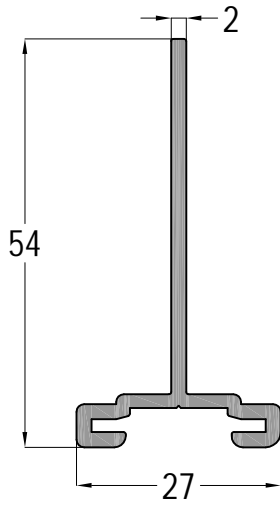


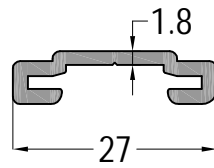
**13-08902**  
0,942 kg/mt



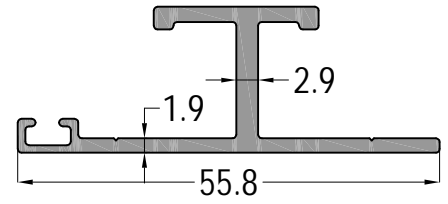
**13-08903**  
0,608 kg/mt



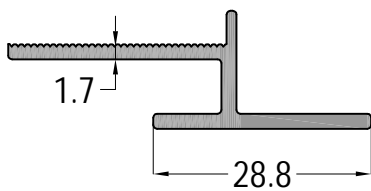
**13-08904**  
0,483 kg/mt



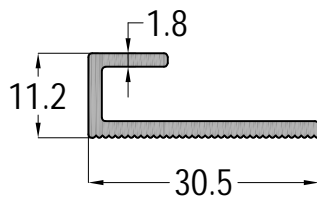
**13-08905**  
0,230 kg/mt



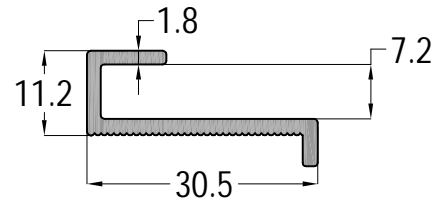
**13-08907**  
0,545 kg/mt



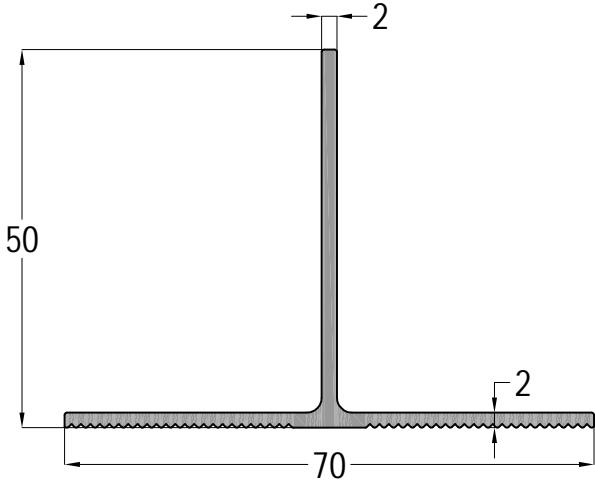
**13-08906**  
0,365 kg/mt



**13-08908**  
0,256 kg/mt

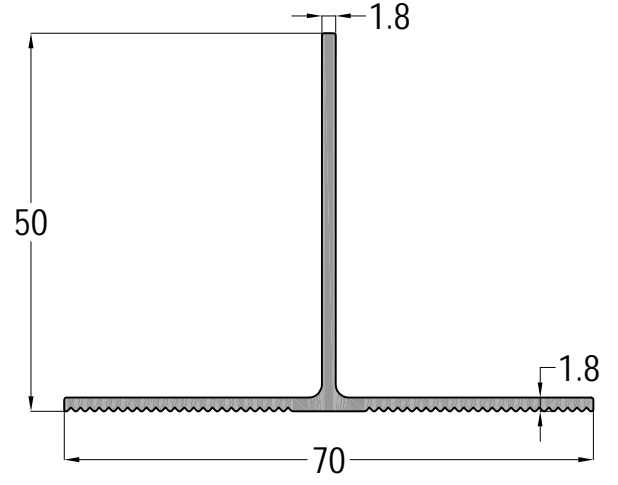


**13-08909**  
0,281 kg/mt



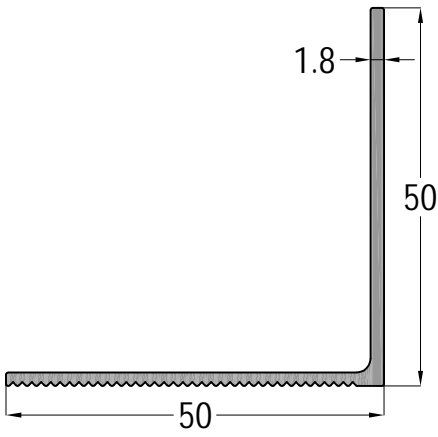
13-08901

0,606 kg/mt



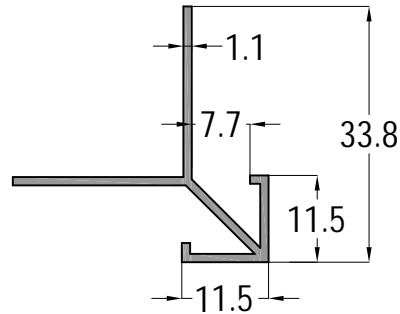
KS-101

0,548 kg/mt



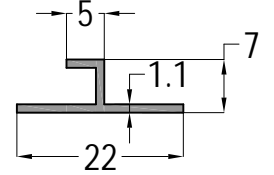
KS-110

0,456 kg/mt



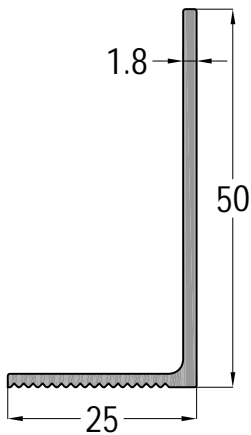
KS-120

0,253 kg/mt



KS-121

0,098 kg/mt



KS-111

0,347 kg/mt