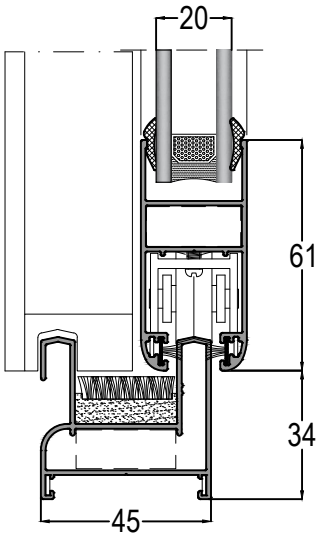


# SL 28

## SÜRME SİSTEMİ SLIDING SYSTEM



- İç bini, dış bini fırça fitilli sayesinde maksimum hava ve su performansı / Inner gasket, outer gasket and gasket for open joint maximum air and water performance
- Diğer sistemler ile de uyumlu ortak pres köşe ve pimli bağlantı kullanımı / Use of common press corners and pin connections compatible with other systems
- Kanat ve kanada özel köşe birleşim detayı / Sash - corner joint detail specific to the sash
- İlave takviye profili ile güçlendirilmiş kanat seçeneği / Option to use sash reinforced with additional profile.
- 120 kg. taşıma kapasiteli mekanizmaya uygun kanat seçenekleri / Sash options suitable for mechanisms with 120 carrying capacity.
- Alüminyum yada Çelik ray kullanımı / Use of steel rail And Alüminyum Rail

**KASA GENİŞLİĞİ** : 38 mm - 45 mm - 76 mm - 95 mm

Frame width

**KANAT GENİŞLİĞİ** : 28 mm

Sash width

**SİSTEM ET KALINLIĞI** : 1,2 mm

System wall tickness

**CAM KALINLIĞI** : 4 mm - 24 mm

Glass thickness

**AÇILIM TİPLERİ** : Tek hareketli kanat, İki hareketli kanat,  
Dört hareketli kanat, Altı hareketli kanat


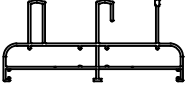
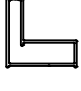
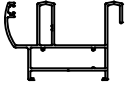

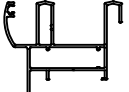
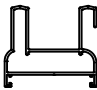
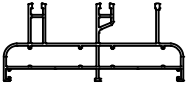
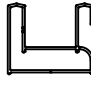
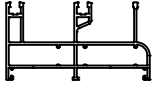
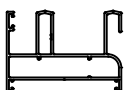
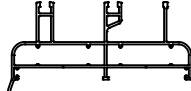
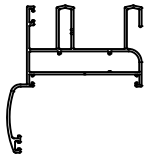
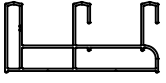
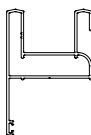
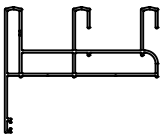
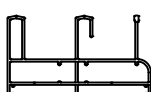
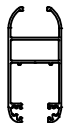
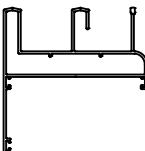
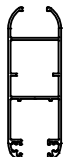
Opening types : Monorail, Two moving sashes, Four moving sashes, six moving sashes

# SL28 - 1,2mm

YALITIMSIZ SÜRME SİSTEM  
COLD SLIDING SYSTEM

## ASISTAL

### PROFİL LİSTESİ - PROFILES LIST

SL28 03			SL28 09		
TEKLİ KASA PROFİLİ FRAME PROFILE	AĞIRLIK / Weight 0,569 kg/mt		SİNEKLİKLİ KASA PROFİLİ FRAME PROFILE	AĞIRLIK / Weight 1,298 kg/mt	
SL28 103			SL28 106		
TEKLİ KASA PROFİLİ FRAME PROFILE	AĞIRLIK / Weight 0,512 kg/mt		OVAL KASA PROFİLİ FRAME PROFILE	AĞIRLIK / Weight 0,849 kg/mt	
SL28 01			SL28 107		
KASA PROFİLİ FRAME PROFILE	AĞIRLIK / Weight 0,730 kg/mt		PERVAZLI OVAL KASA PROFİLİ FRAME PROFILE	AĞIRLIK / Weight 0,973 kg/mt	
SL28 02			SL28 108		
KASA PROFİLİ FRAME PROFILE	AĞIRLIK / Weight 0,746 kg/mt		ÇELİK RAYLI KASA PROFİLİ FRAME PROFILE	AĞIRLIK / Weight 1,295 kg/mt	
SL28 101			SL28 109		
KASA PROFİLİ FRAME PROFILE	AĞIRLIK / Weight 0,673 kg/mt		ÇELİK RAYLI KASA PROFİLİ FRAME PROFILE	AĞIRLIK / Weight 1,175 kg/mt	
SL28 08			SL28 110		
KASA PROFİLİ FRAME PROFILE	AĞIRLIK / Weight 0,960 kg/mt		ÇELİK RAYLI PERVAZLI KASA PROFİLİ FRAME PROFILE	AĞIRLIK / Weight 1,433 kg/mt	
SL28 06			SL28 104		
PERVAZLI KASA PROFİLİ FRAME PROFILE	AĞIRLIK / Weight 1,151 kg/mt		3'LÜ KASA PROFİLİ FRAME PROFILE	AĞIRLIK / Weight 1,125 kg/mt	
SL28 102			SL28 111		
PERVAZLI KASA PROFİLİ FRAME PROFILE	AĞIRLIK / Weight 0,792 kg/mt		3'LÜ KASA PROFİLİ FRAME PROFILE	AĞIRLIK / Weight 1,244 kg/mt	
SL28 07			SL28 11		
SİNEKLİKLİ KASA PROFİLİ FRAME PROFILE	AĞIRLIK / Weight 1,166 kg/mt		Jx cm <sup>4</sup> 8,26	Jy cm <sup>4</sup> 3,28	
SL28 05			SL28 16		
SİNEKLİKLİ PERVAZLI KASA PROFİLİ FRAME PROFILE	AĞIRLIK / Weight 1,199 kg/mt		OVAL KANAT PROFİLİ SASH PROFILE	AĞIRLIK / Weight 0,705 kg/mt	
			GENİŞ OVAL KANAT PROFİLİ SASH PROFILE		AĞIRLIK / Weight 0,861 kg/mt

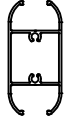

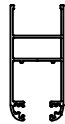

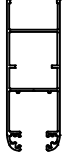

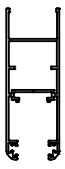

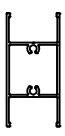


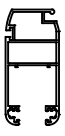





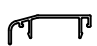


Profil ağırlıklarımız teorik olup; teslim anındaki tartımız geçerlidir.

# SL28 - 1,2mm

YALITIMSIZ SÜRME SİSTEM  
COLD SLIDING SYSTEM

## ASISTAL

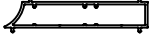
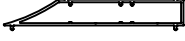
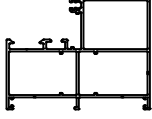

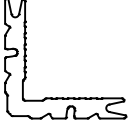
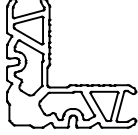


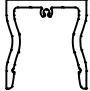

### PROFİL LİSTESİ - PROFILES LIST

SL28 21				SL28 62				
ORTA KAYIT PROFİLİ (SL28 11 ve 16 İÇİN) <i>TRANSOM-MULLION PROFILE</i>	AĞIRLIK / Weight			ADAPTÖR PROFİLİ <i>ADAPTER PROFILE</i>	AĞIRLIK / Weight			
	0,690 kg/mt				0,176 kg/mt			
SL28 13	Jx cm <sup>4</sup>	Jy cm <sup>4</sup>			SL28 72			
	7,70	3,36			TEK CAM GEÇİŞ ADAPTÖR PROFİLİ <i>ADAPTER PROFILE</i>		AĞIRLIK / Weight	
DÜZ KANAT PROFİLİ <i>SASH PROFILE</i>	AĞIRLIK / Weight				0,270 kg/mt			
	0,688 kg/mt							
SL28 17	Jx cm <sup>4</sup>	Jy cm <sup>4</sup>			SL28 71			
	17,05	4,35			SİNEKLİK RAY PROFİLİ <i>FLYSCREEN RAILE PROFILE</i>		AĞIRLIK / Weight	
GENİŞ DÜZ KANAT PROFİLİ <i>SASH PROFILE</i>	AĞIRLIK / Weight				0,321 kg/mt			
	0,844 kg/mt							
SL28 18	Jx cm <sup>4</sup>	Jy cm <sup>4</sup>			15-304216-09			
	17,05	4,55			SİNEKLİK KANAT PROFİLİ <i>FLYSCREEN SASH PROFILE</i>		AĞIRLIK / Weight	
TİJ KANALLI KANAT PROFİLİ <i>SASH PROFILE</i>	AĞIRLIK / Weight				0,352 kg/mt			
	0,887 kg/mt							
SL28 22					15-306317-11			
ORTA KAYIT PROFİLİ (SL28 13, 17 ve 18 İÇİN) <i>TRANSOM-MULLION PROFILE</i>	AĞIRLIK / Weight				SİNEKLİK KANAT PROFİLİ <i>FLYSCREEN SASH PROFILE</i>		AĞIRLIK / Weight	
	0,655 kg/mt				0,561 kg/mt			
SL28 41					13-09994			
KENET PROFİLİ <i>CENTRAL LOCKING PROFILE</i>	AĞIRLIK / Weight				SİNEKLİK KANAT PROFİLİ <i>FLYSCREEN SASH PROFILE</i>		AĞIRLIK / Weight	
	0,290 kg/mt				0,846 kg/mt			
SL28 42					12-61			
KENET PROFİLİ <i>CENTRAL LOCKING PROFILE</i>	AĞIRLIK / Weight				ALÜMİNYUM RAY PROFİLİ <i>ALUMINIUM RAIL PROFILE</i>		AĞIRLIK / Weight	
	0,329 kg/mt				0,111 kg/mt			
SL28 43					12-71			
KENET PROFİLİ <i>CENTRAL LOCKING PROFILE</i>	AĞIRLIK / Weight				ADAPTÖR PROFİLİ <i>ADAPTER PROFILE</i>		AĞIRLIK / Weight	
	0,340 kg/mt				0,545 kg/mt			
SL28 44					12-72			
İSPANYOLET KİLİTLEME ADAPTÖR PROFİLİ <i>MULTI POINT LOCK ADAPTER</i>	AĞIRLIK / Weight				ADAPTÖR PROFİLİ <i>ADAPTER PROFILE</i>		AĞIRLIK / Weight	
	0,198 kg/mt				0,285 kg/mt			
SL28 45					12-81			
3'LÜ KANAT ADAPTÖR PROFİLİ <i>ADAPTER PROFILE</i>	AĞIRLIK / Weight				AS42-SL28 GEÇİŞ ADAPTÖRÜ <i>AS42-SL28 ADAPTER PROFILE</i>		AĞIRLIK / Weight	
	0,364 kg/mt				0,433 kg/mt			


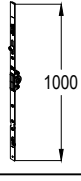

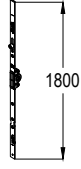

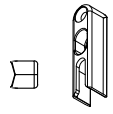

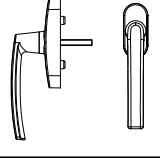
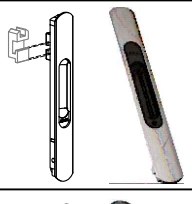
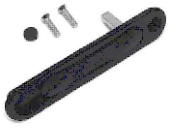
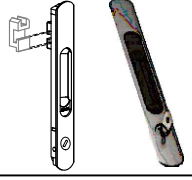
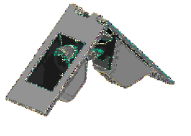
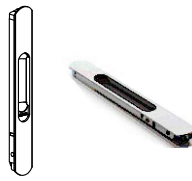
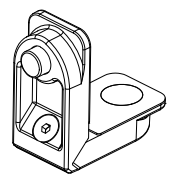
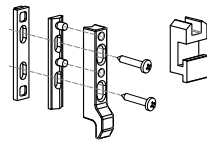
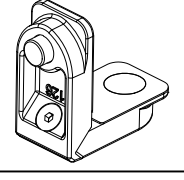
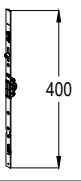
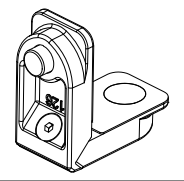
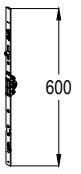
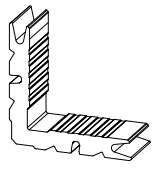
\* Sipariş öncesi kalıp bilgisi kontrol edilmeli / *must be check profile mold before the order*

Profil ağırlıklarımız teorik olup; teslim anındaki tartımız geçerlidir.

## PROFİL LİSTESİ - PROFILES LIST

12-82				
AS42-SL28 GEÇİŞ ADAPTÖRÜ <i>AS42-SL28 ADAPTER PROFILE</i>	AĞIRLIK / Weight 0,644 kg/mt			
12-83				
AS42-SL28 GEÇİŞ ADAPTÖRÜ <i>AS42-SL28 ADAPTER PROFILE</i>	AĞIRLIK / Weight 0,753 kg/mt			
AS42-104				
AS42-SL28 GEÇİŞ ADAPTÖRÜ <i>AS42-SL28 ADAPTER PROFILE</i>	AĞIRLIK / Weight 1,168 kg/mt			
12-22				
KASA BİRLEŞİM PROFİLİ <i>FRAME JOINT PROFILE</i>	AĞIRLIK / Weight 0,272 kg/mt			
10-010106-00				
KÖŞE TAKOZU-10,6 mm <i>CORNER JOINT</i>	AĞIRLIK / Weight 2,653 kg/mt			
10-010225-00				
KÖŞE TAKOZU-22,5 mm <i>CORNER JOINT</i>	AĞIRLIK / Weight 3,564 kg/mt			
12-54				
PERVAZ PROFİLİ <i>BORDER PROFILE</i>	AĞIRLIK / Weight 0,326 kg/mt			
12-57				
PERVAZ PROFİLİ <i>BORDER PROFILE</i>	AĞIRLIK / Weight 0,358 kg/mt			
LS60 71				
KULP PROFİLİ <i>HANDLE PROFILE</i>	AĞIRLIK / Weight 2,050 kg/mt			
LS60 72				
KULP KAPAK PROFİLİ <i>HANDLE COVER PROFILE</i>	AĞIRLIK / Weight 0,420 kg/mt			

KC 01			ASI-STP 01		
CAM FİTİLİ - 1 mm GLAZING GASKET	KOLİ MİKTARI/Package 100 mt / 2,7 kg		KANAT STOPER SASH STOPPER	KOLİ MİKTARI/Package Adet / Piece	
KC 02			ASI-STP 03		
CAM FİTİLİ - 2 mm GLAZING GASKET	KOLİ MİKTARI/Package 100 mt / 4,5 kg		KANAT STOPER SASH STOPPER	KOLİ MİKTARI/Package Adet / Piece	
KC 03			ASI-SFP 01		
CAM FİTİLİ - 3 mm GLAZING GASKET	KOLİ MİKTARI/Package 100 mt / 5,3 kg		HAVA KESİCİ - ALT/ÜST CENTRAL SEALING TOP / BOTTOM	KOLİ MİKTARI/Package Adet / Piece	
KC 04			MS 30		
CAM FİTİLİ - 4 mm GLAZING GASKET	KOLİ MİKTARI/Package 100 mt / 8 kg		ORTA KAYIT BAĞLANTI ADAPTÖRÜ T JOINT ADAPTER	KOLİ MİKTARI/Package Adet / Piece	
EP2-01			ASI-WDC 03		
İÇ CAM FİTİLİ - 3 mm INNER GLAZING GASKET	KOLİ MİKTARI/Package 440 mt / 15 kg		TAHLİYE TÜPÜ DRAN PIPE	KOLİ MİKTARI/Package Adet / Piece	
EP2-02			ASI-SR 01		
İÇ CAM FİTİLİ - 4 mm INNER GLAZING GASKET	KOLİ MİKTARI/Package 300 mt / 15 kg		AYARLI TEKLİ RULMAN ( V TİPİ RAY İÇİN) SINGLE SLIDING ROLLER FOR RAIL TYPE - V	KOLİ MİKTARI/Package Adet / Piece	
EP2-03			ASI-SR 02		
İÇ CAM FİTİLİ - 5 mm INNER GLAZING GASKET	KOLİ MİKTARI/Package 250 mt / 15 kg		AYARLI ÇİFTLİ RULMAN (V TİPİ RAY İÇİN) DOUBLE SLIDING ROLLER FOR RAIL TYPE - V	KOLİ MİKTARI/Package Adet / Piece	
KF 67-550			ASI-SR 02R		
FİRÇA FİTİL - 5,5mm BRUSH GASKET	KOLİ MİKTARI/Package 1400 mt		AYARLI ÇİFTLİ RULMAN (U TİPİ RAY İÇİN) DOUBLE SLIDING ROLLER - U	KOLİ MİKTARI/Package Adet / Piece	
KF 67-700			ASI-SR 05R		
FİRÇA FİTİL - 7mm BRUSH GASKET	KOLİ MİKTARI/Package 1100 mt		AYARLI ÇİFTLİ RULMAN (U TİPİ RAY İÇİN) DOUBLE SLIDING ROLLER FOR RAIL TYPE - U	KOLİ MİKTARI/Package Adet / Piece	
SL28 KP			ASI-BZ 5060		
KENET KAPAĞI-ALT/ÜST INTERLOCK PROFILE CAP TOP / BOTTOM	KOLİ MİKTARI/Package Takım / Set		SİNEKLİK KANAT RULMAN FLYSCREEN SASH ROLLER	KOLİ MİKTARI/Package Adet / Piece	

ASI-5025			ASI-ISP15.2		
SİNEKLİK FİTİLİ FLYSCREEN GASKET	KOLİ MİKTARI/Package 100 mt		İSPANYOLET KİLİTLEME (1000mm) MULTI POINT LOCK	KOLİ MİKTARI/Package Adet / Piece	
ASI-INR 01			ASI-ISP15.3		
ÇELİK RAY STEEL RAIL	KOLİ MİKTARI/Package 3,5 mt / Adet		İSPANYOLET KİLİTLEME (1800mm) MULTI POINT LOCK	KOLİ MİKTARI/Package Adet / Piece	
ASI-SH 005			ASI-ISP K02		
SÜRME ÇEKME KOL PULL HANDLE	KOLİ MİKTARI/Package Adet / Piece		İSPANYOLET KİLİT KARŞILIK MULTI POINT LOCK STRIKER	KOLİ MİKTARI/Package Adet / Piece	
ASI-SH 006			ASI-WH 002		
SÜRME ÇEKME KOL PULL HANDLE	KOLİ MİKTARI/Package Adet / Piece		İSPANYOLET KİLİTLEME KOL MULTI POINT LOCK HANDLE	KOLİ MİKTARI/Package Adet / Piece	
ASI-SH 007			ASI-WH 006		
HAVUZ KOL EMBEDED HANDLE	KOLİ MİKTARI/Package Adet / Piece		GÖMME İSPANYOLET KİLİTLEME KOL MULTI POINT LOCK HANDLE	KOLİ MİKTARI/Package Adet / Piece	
ASI-SH 007A			ASI-PB 219		
KİLİTLİ HAVUZ KOL EMBEDED HANDLE WITH LOCK	KOLİ MİKTARI/Package Adet / Piece		KÖŞE BAĞLANTI CORNER JOINT	KOLİ MİKTARI/Package 100 Adet	
ASI-SH 007B			ASI-PB 1124		
ÇEKME HAVUZ KOL PULL EMBEDDED HANDLE	KOLİ MİKTARI/Package Adet / Piece		PİMLİ KÖŞE BAĞLANTI CORNER JOINT	KOLİ MİKTARI/Package 200 Adet / Piece	
ASI-SH 007K			ASI-PB 1126		
HAVUZ KOL DİL-KARŞILIK (ASI-SH 007 ve 007A için) EMBEDED HANDLE STRIKE HOOK FOR ASI-SH 007/007A	KOLİ MİKTARI/Package Takım / Set		PİMLİ KÖŞE BAĞLANTI CORNER JOINT	KOLİ MİKTARI/Package 200 Adet / Piece	
ASI-ISP15.0			ASI-PB 2326		
İSPANYOLET KİLİTLEME (400mm) MULTI POINT LOCK	KOLİ MİKTARI/Package Adet / Piece		PİMLİ KÖŞE BAĞLANTI CORNER JOINT	KOLİ MİKTARI/Package 200 Adet / Piece	
ASI-ISP15.1			ASI-KT 1124		
İSPANYOLET KİLİTLEME (600mm) MULTI POINT LOCK	KOLİ MİKTARI/Package Adet / Piece		KÖŞE TAKOZU CORNER JOINT	KOLİ MİKTARI/Package Adet / Piece	



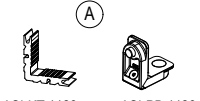
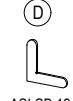
PROFİL DETAYLARI  
*PROFILE DETAILS*

# SL28 - 1,2mm


YALITIMSIZ SÜRME SİSTEM  
COLD SLIDING SYSTEM

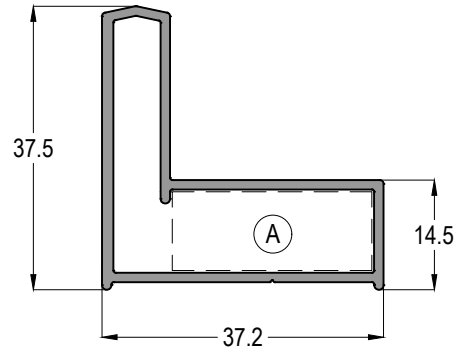
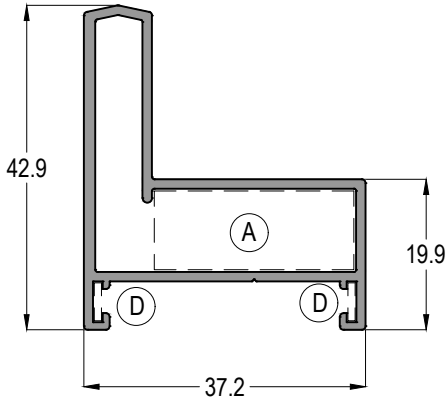
## ASISTAL

### SL28 03

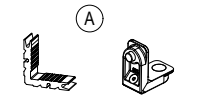
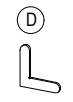
 ASI-KT 1126 ~ ASI-PB 1126	 ASI-SB 19	AĞIRLIK / Weight 0,569 kg/mt
---------------------------------------------------------------------------------------------------------------	------------------------------------------------------------------------------------------------	---------------------------------

### SL28 103

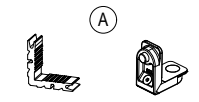
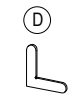
 ASI-KT 1126 ~ ASI-PB 1126	AĞIRLIK / Weight 0,512 kg/mt
----------------------------------------------------------------------------------------------------------------	---------------------------------

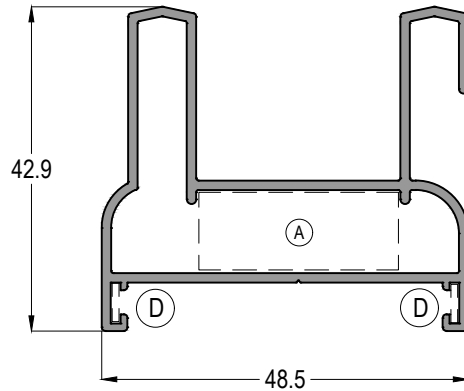
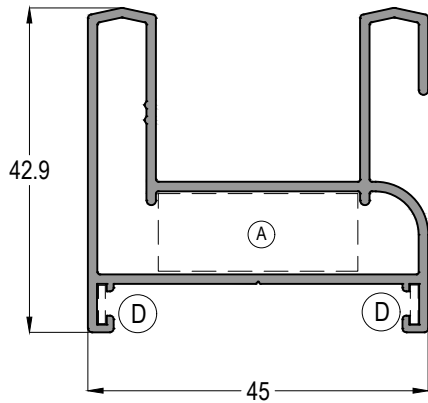


### SL28 01

 ASI-KT 1126 ~ ASI-PB 1126	 ASI-SB 19	AĞIRLIK / Weight 0,730 kg/mt
-----------------------------------------------------------------------------------------------------------------	--------------------------------------------------------------------------------------------------	---------------------------------

### SL28 02

 ASI-KT 1126 ~ ASI-PB 1126	 ASI-SB 19	AĞIRLIK / Weight 0,746 kg/mt
------------------------------------------------------------------------------------------------------------------	----------------------------------------------------------------------------------------------------	---------------------------------


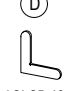


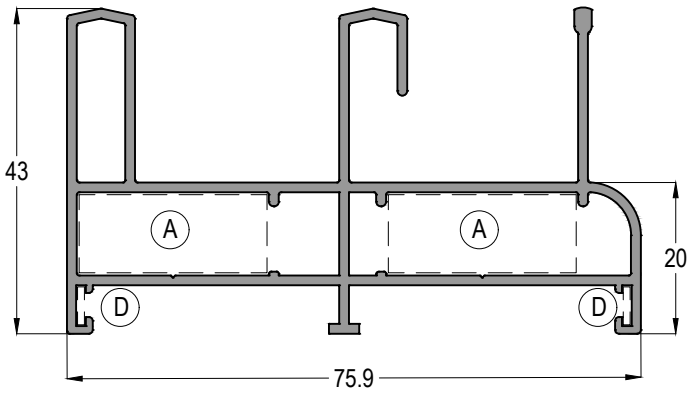
# SL28 - 1,2mm

YALITIMSIZ SÜRME SİSTEM  
COLD SLIDING SYSTEM

# ASISTAL

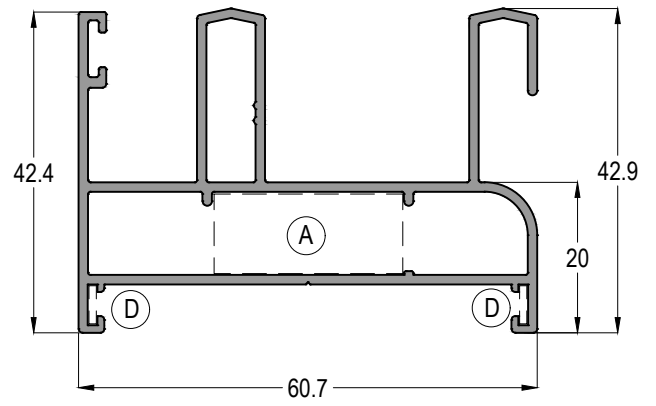
## SL28 07

		AĞIRLIK / Weight
ASI-KT 1124 ~ ASI-PB 1124	ASI-SB 19	1,166 kg/mt


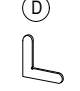


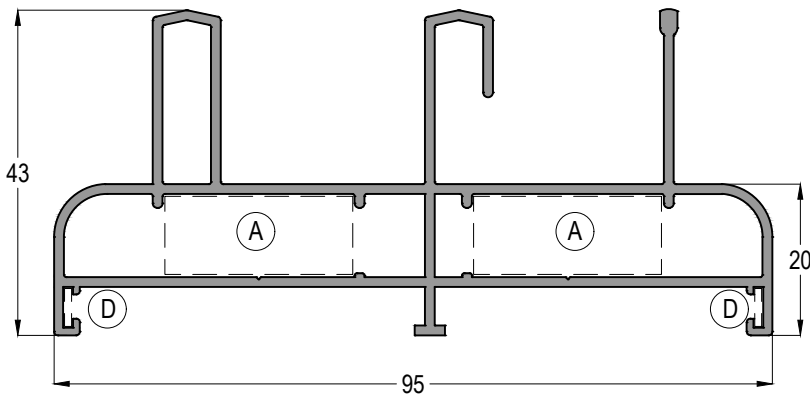
## SL28 08

		AĞIRLIK / Weight
ASI-KT 1124 ~ ASI-PB 1124	ASI-SB 19	0,960 kg/mt


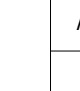


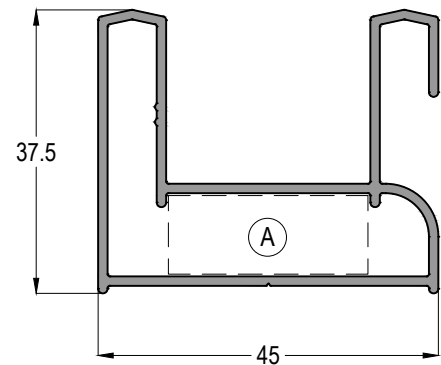
## SL28 09

		AĞIRLIK / Weight
ASI-KT 1124 ~ ASI-PB 1124	ASI-SB 19	1,298 kg/mt



## SL28 101

		AĞIRLIK / Weight
ASI-KT 1126 ~ ASI-PB 1126		0,673 kg/mt

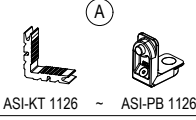


# SL28 - 1,2mm

YALITIMSIZ SÜRME SİSTEM  
COLD SLIDING SYSTEM

## ASISTAL

### SL28 107

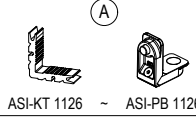


ASI-KT 1126 ~ ASI-PB 1126

AĞIRLIK / Weight

0,973 kg/mt

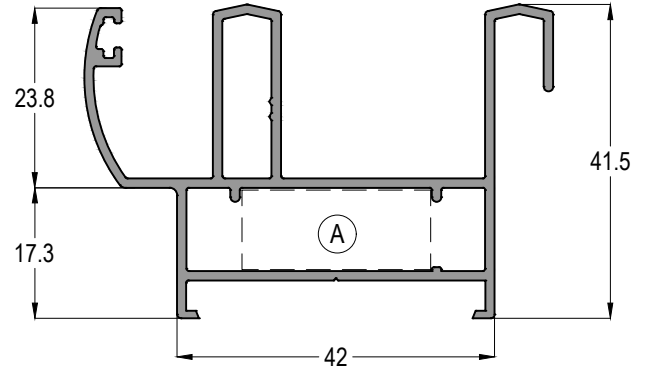
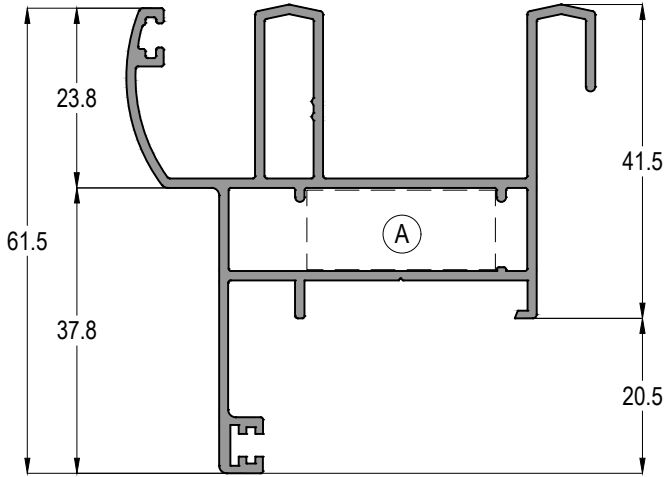
### SL28 106



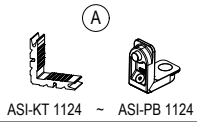
ASI-KT 1126 ~ ASI-PB 1126

AĞIRLIK / Weight

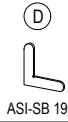
0,849 kg/mt



### SL28 05



ASI-KT 1124 ~ ASI-PB 1124

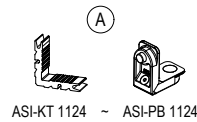


ASI-SB 19

AĞIRLIK / Weight

1,199 kg/mt

### SL28 06



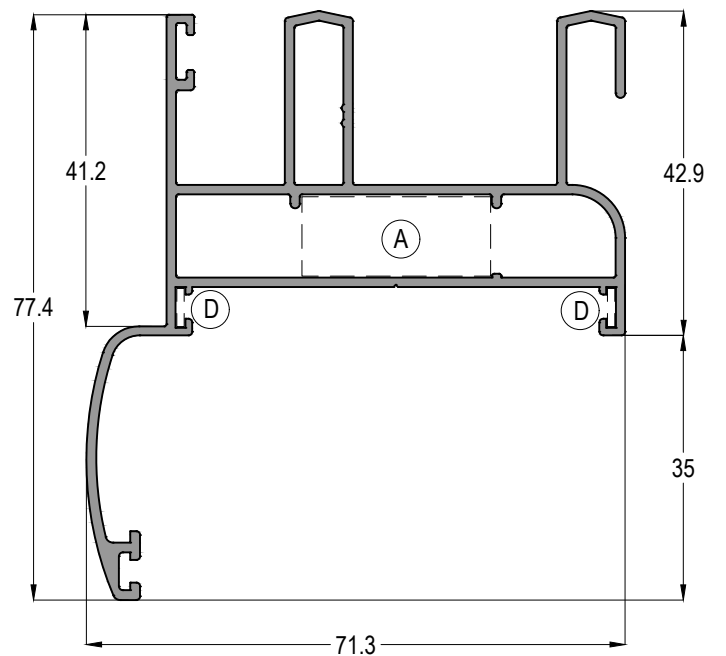
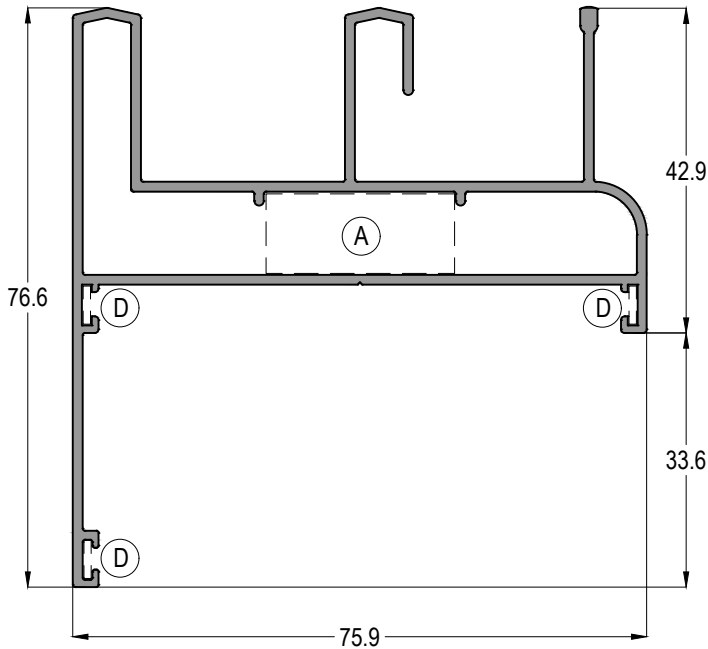
ASI-KT 1124 ~ ASI-PB 1124



ASI-SB 19

AĞIRLIK / Weight

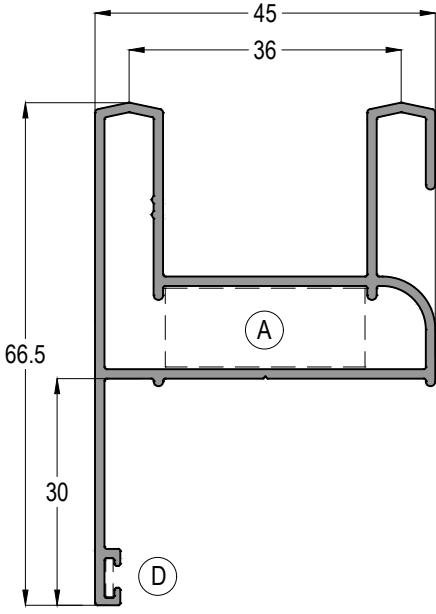
1,151 kg/mt






# SL28 - 1,2mm

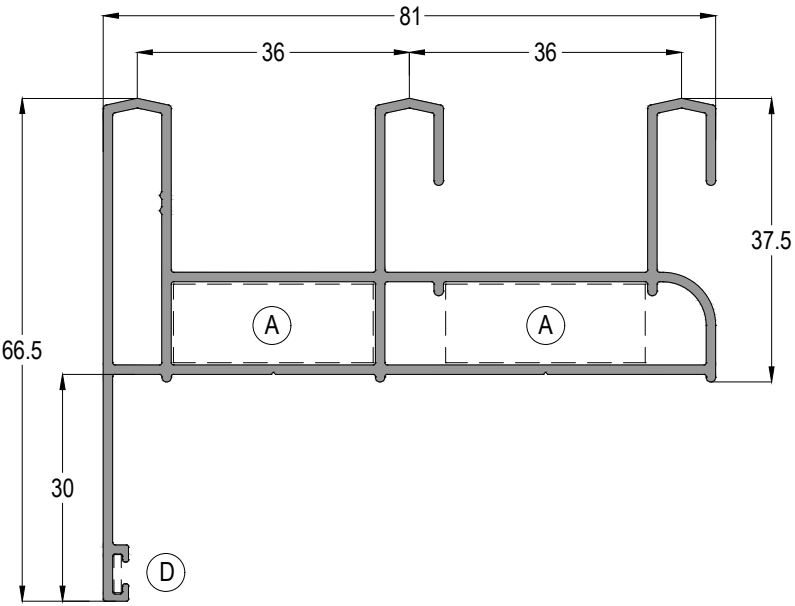
YALITIMSIZ SÜRME SİSTEM  
COLD SLIDING SYSTEM

## ASISTAL






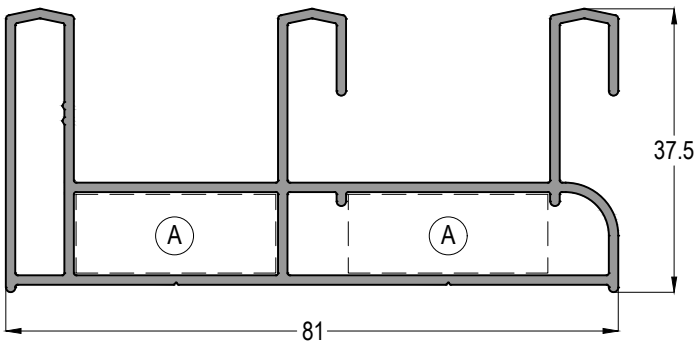
### SL28 102

 (A)		 (D)	AĞIRLIK / Weight
ASI-KT 1126	~ ASI-PB 1126	ASI-SB 19	0,792 kg/mt





### SL28 111

 (A)		 (D)	AĞIRLIK / Weight
ASI-KT 1126	~ ASI-PB 1126	ASI-SB 19	1,244 kg/mt



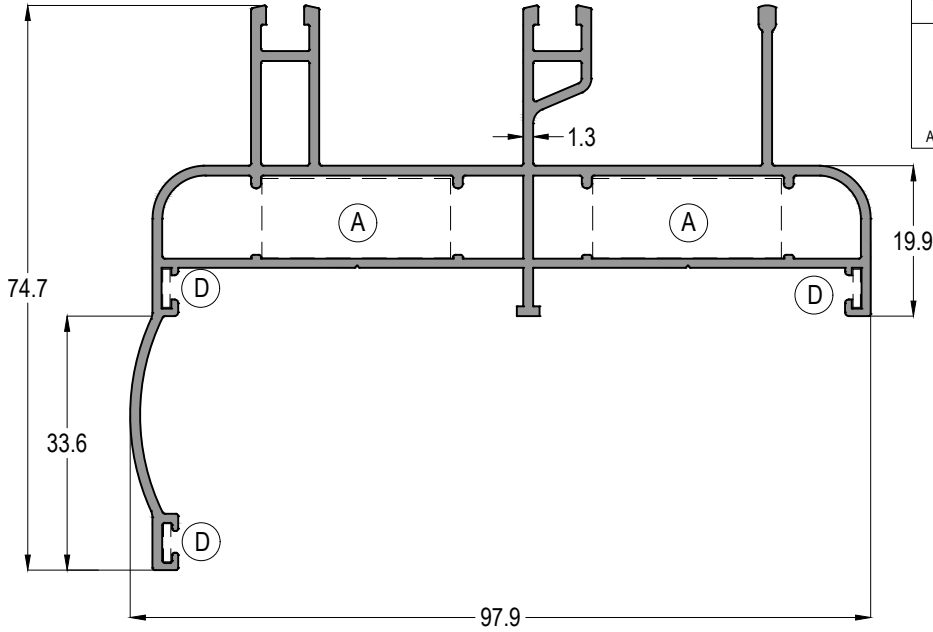
### SL28 104

 (A)		AĞIRLIK / Weight
ASI-KT 1126	~ ASI-PB 1126	1,125 kg/mt

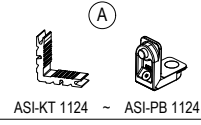
# SL28 - 1,2mm

YALITIMSIZ SÜRME SİSTEMİ  
COLD SLIDING SYSTEM

## ASISTAL

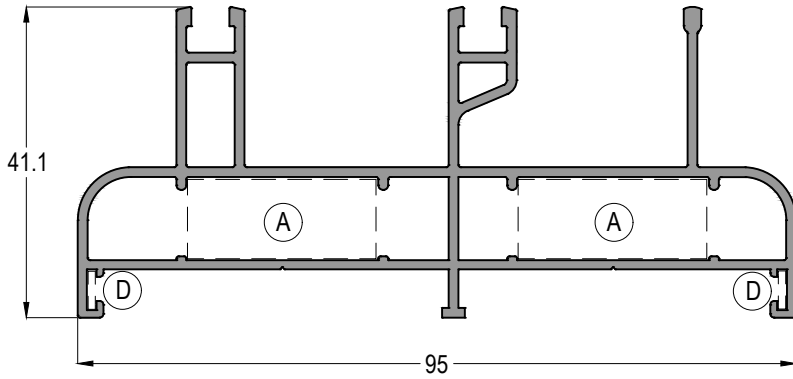


### SL28 110

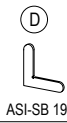
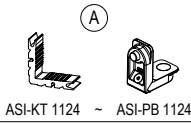


AĞIRLIK / Weight

1,433 kg/mt

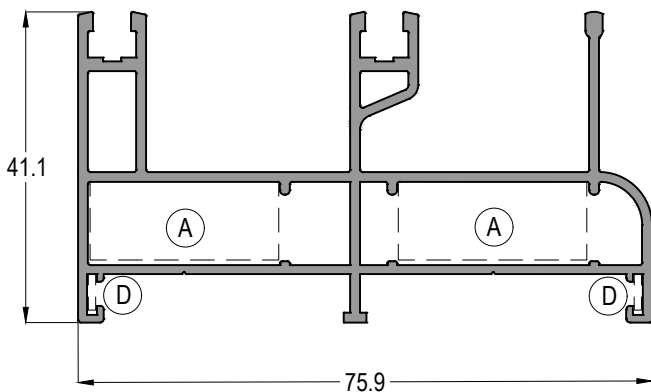


### SL28 108

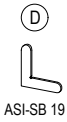
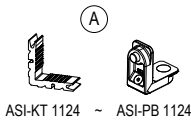


AĞIRLIK / Weight

1,295 kg/mt



### SL28 109





AĞIRLIK / Weight


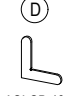
1,175 kg/mt

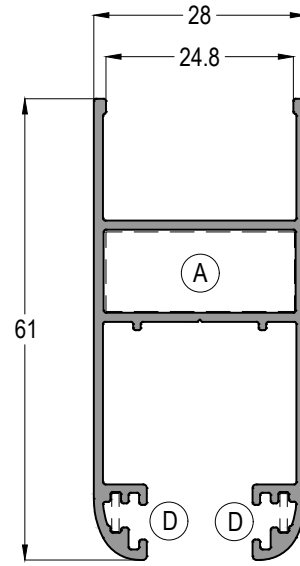
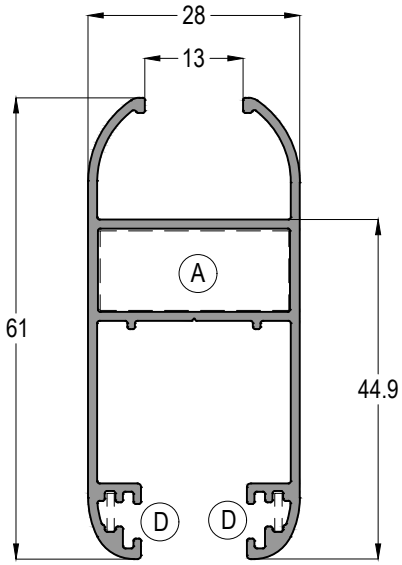
# SL28 - 1,2mm

YALITIMSIZ SÜRME SİSTEMİ  
COLD SLIDING SYSTEM

# ASISTAL

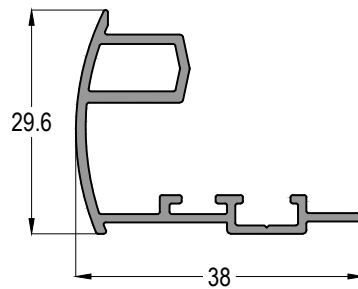
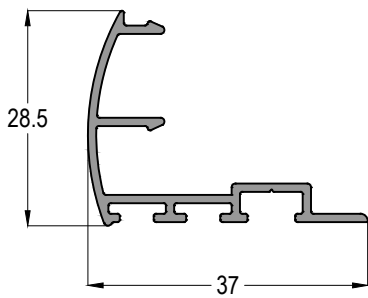
SL28 11		Jx cm <sup>4</sup>	Jy cm <sup>4</sup>
		8,26	3,28
		AĞIRLIK / Weight	
		0,705 kg/mt	

SL28 13		Jx cm <sup>4</sup>	Jy cm <sup>4</sup>
		7,70	3,36
		AĞIRLIK / Weight	
		0,688 kg/mt	



SL28 41	
	AĞIRLIK / Weight
	0,290 kg/mt


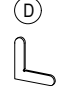
SL28 45	
	AĞIRLIK / Weight
	0,364 kg/mt


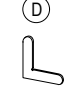


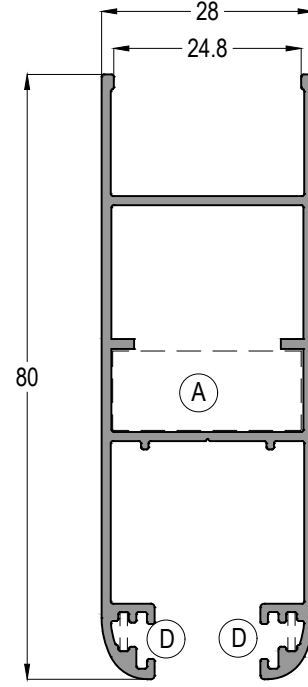
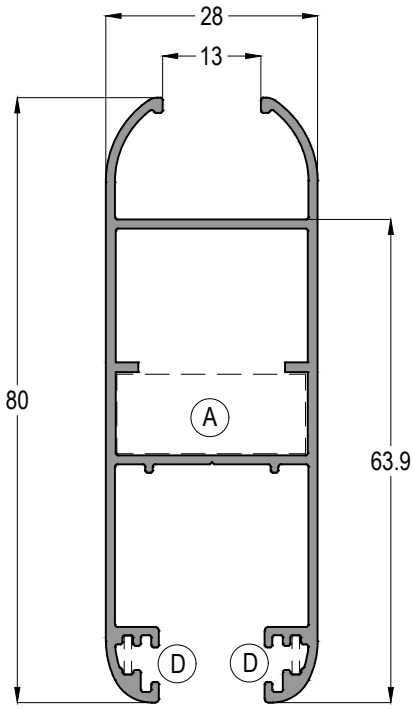
# SL28 - 1,2mm

YALITIMSIZ SÜRME SİSTEM  
COLD SLIDING SYSTEM

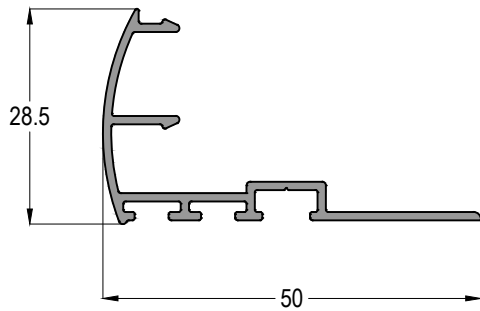
# ASISTAL

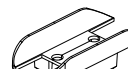
SL28 16		Jx cm <sup>4</sup>	Jy cm <sup>4</sup>
		18,06	4,27
 ASI-PB 1124	 ASI-SB 19	AĞIRLIK / Weight	
		0,861 kg/mt	

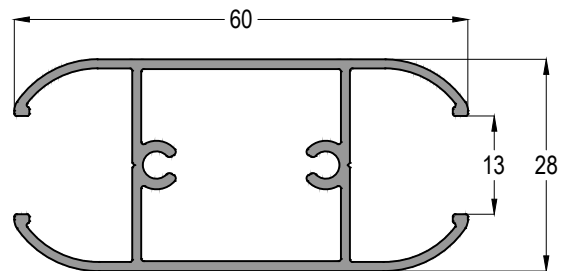
SL28 17		Jx cm <sup>4</sup>	Jy cm <sup>4</sup>
		17,05	4,35
 ASI-PB 1124	 ASI-SB 19	AĞIRLIK / Weight	
		0,844 kg/mt	



SL28 42	
	AĞIRLIK / Weight
	0,329 kg/mt





SL28 21	
 MS 30	AĞIRLIK / Weight
	0,690 kg/mt



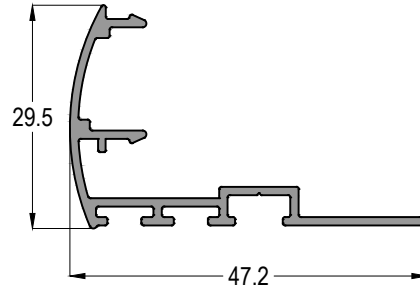
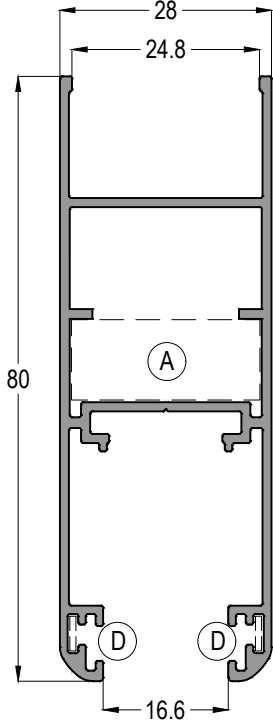
# SL28 - 1,2mm

YALITIMSIZ SÜRME SİSTEM  
COLD SLIDING SYSTEM

# ASISTAL

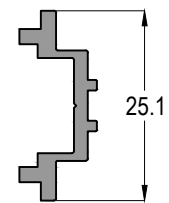
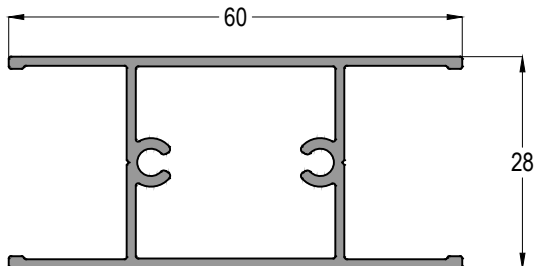
SL28 18		Jx cm <sup>4</sup>	Jy cm <sup>4</sup>
		17,05	4,55
 ASI-PB 1124	 ASI-SB 19	AĞIRLIK / Weight	
		0,864 kg/mt	

SL28 43	
AĞIRLIK / Weight	
0,340 kg/mt	



SL28 22	
AĞIRLIK / Weight	
0,655 kg/mt	

SL28 44	
AĞIRLIK / Weight	
0,198 kg/mt	

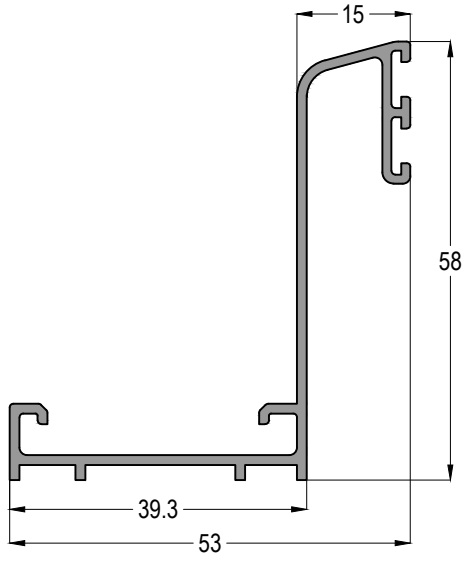


# SL28 - 1,2mm

YALITIMSIZ SÜRME SİSTEM  
COLD SLIDING SYSTEM

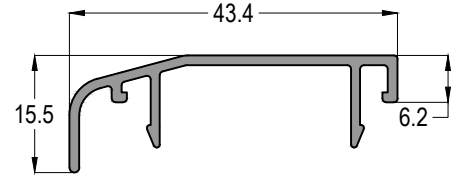
## 12-71

AĞIRLIK / Weight
0,545 kg/mt



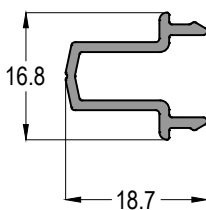
## 12-72

AĞIRLIK / Weight
0,285 kg/mt



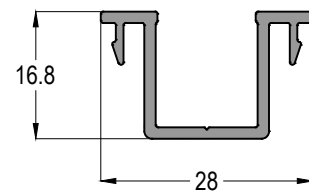
## SL28 62

AĞIRLIK / Weight
0,176 kg/mt



## SL28 72

AĞIRLIK / Weight
0,270 kg/mt

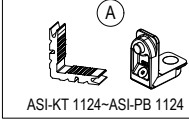


# SL28 - 1,2mm

YALITIMSIZ SÜRME SİSTEM  
COLD SLIDING SYSTEM

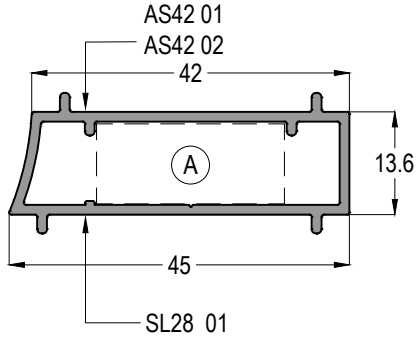
# ASISTAL

## 12-81



AĞIRLIK / Weight

0,433 kg/mt

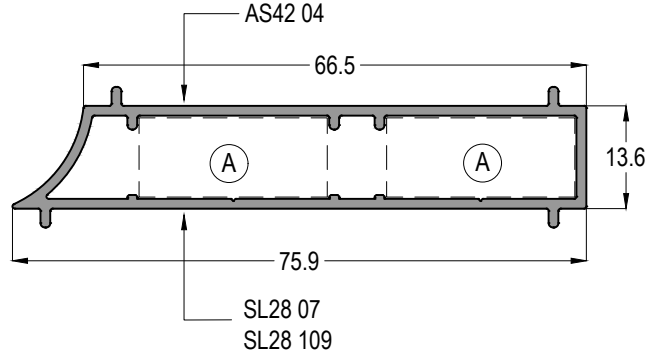


## 12-82



AĞIRLIK / Weight

0,644 kg/mt

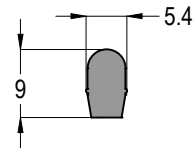
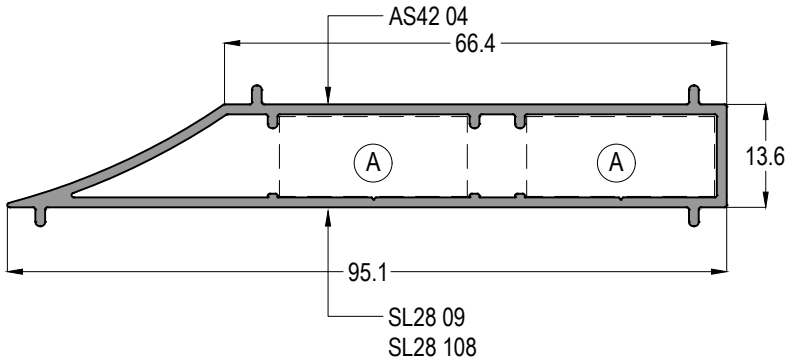


## 12-83



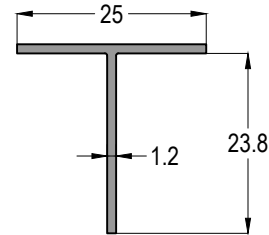
AĞIRLIK / Weight

0,433 kg/mt



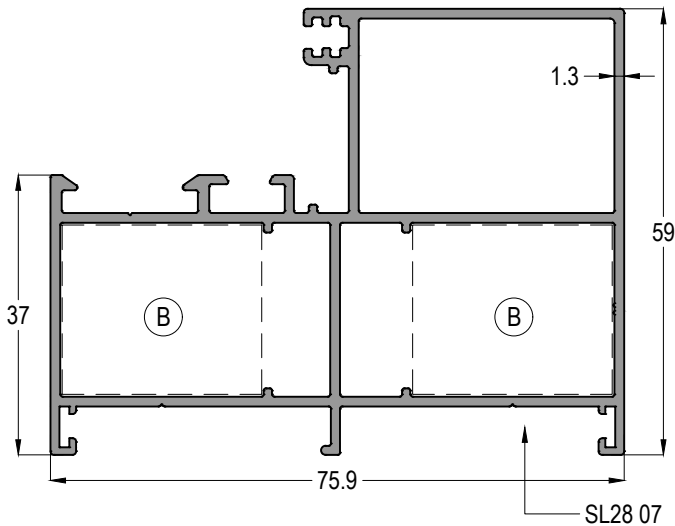
## 12-61

0,111 kg/mt

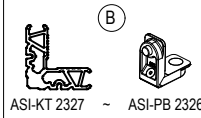


## 04-025025-12

0,158 kg/mt



## AS42-104



AĞIRLIK / Weight



1,168 kg/mt

# SL28 - 1,2mm


YALITIMSIZ SÜRME SİSTEM  
COLD SLIDING SYSTEM

# ASISTAL



15-304216-09

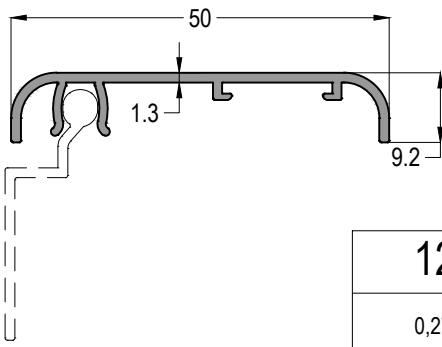
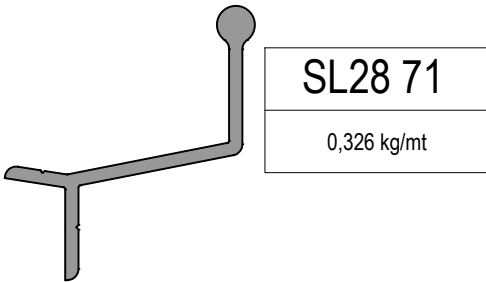
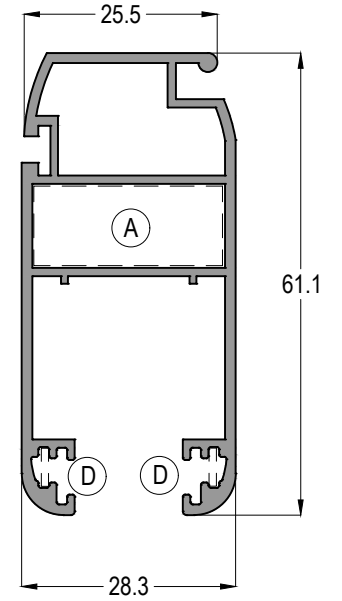
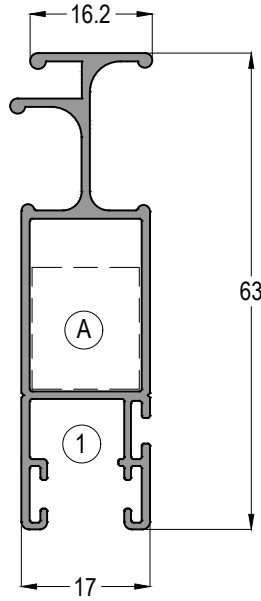
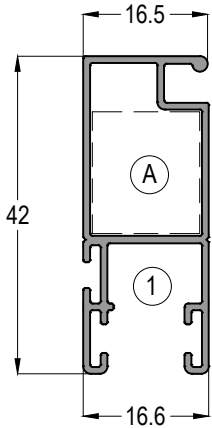
 ASI-BZ 5007	 ASI-BZ 5060	AĞIRLIK / Weight 0,352 kg/mt
-------------------------------------------------------------------------------------------------	--------------------------------------------------------------------------------------------------	---------------------------------

15-306317-11

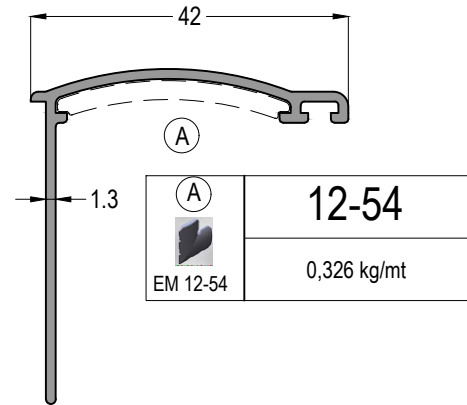
 ASI-BZ 5007	 ASI-BZ 5060	AĞIRLIK / Weight 0,561 kg/mt
--------------------------------------------------------------------------------------------------	--------------------------------------------------------------------------------------------------	---------------------------------


13-09994

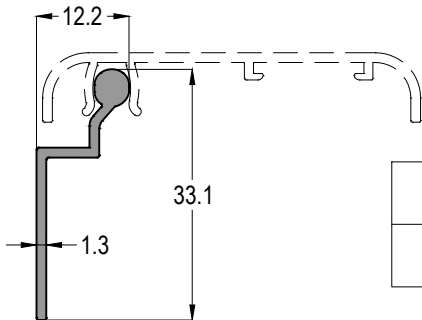
 ASI-PB 1124	 ASI-SB 19	AĞIRLIK / Weight 0,846 kg/mt
----------------------------------------------------------------------------------------------------	--------------------------------------------------------------------------------------------------	---------------------------------



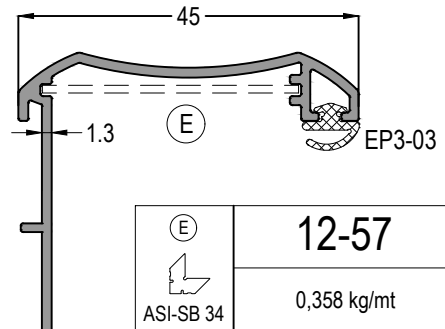
<b>12-52</b>
0,279 kg/mt

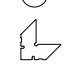


 EM 12-54	<b>12-54</b>
	0,326 kg/mt



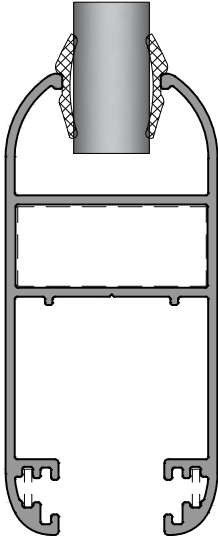
<b>12-53</b>
0,177 kg/mt



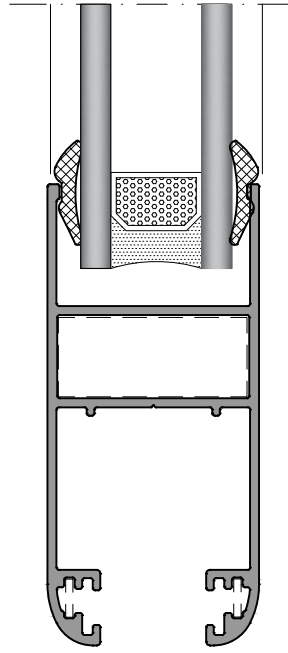
 ASI-SB 34	<b>12-57</b>
	0,358 kg/mt

### SL28 11 ve SL28 16 KANATLARI İÇİN

SASH FOR SL28 11 & SL28 16



CAM KALINLIĞINA GÖRE CAM ÇITASI SEÇİM TABLOSU Glazing Bead Selection Table according to the Glass Thickness		
CAM KALINLIĞI Glass Thickness (mm)	İÇ CAM FİTİLİ Glass Gasket (IN)	DIŞ CAM FİTİLİ Glass Gasket (OUT)
4	EP2-02	EP2-02
5	KC 04	KC 04
6	EP2-01	EP2-01
8	KC 02	KC 02
10	KC 01	KC 01



### SL28 13 ,17 ve 18 KANATLARI İÇİN

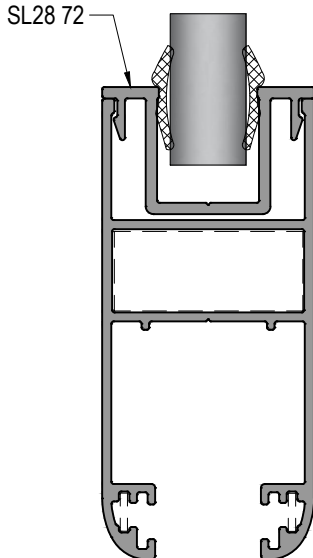
SASH FOR SL28 13 & SL28 17, SL28 18

CAM KALINLIĞINA GÖRE CAM ÇITASI SEÇİM TABLOSU Glazing Bead Selection Table according to the Glass Thickness		
CAM KALINLIĞI Glass Thickness (mm)	İÇ CAM FİTİLİ Glass Gasket (IN)	DIŞ CAM FİTİLİ Glass Gasket (OUT)
12	EP2-03	EP2-03
14	EP2-02	EP2-02
16	KC 04	KC 04
18	KC 03	KC 03
20	KC 02	KC 02
22	KC 01	KC 01

### SL28 72 İLE KULLANILAN

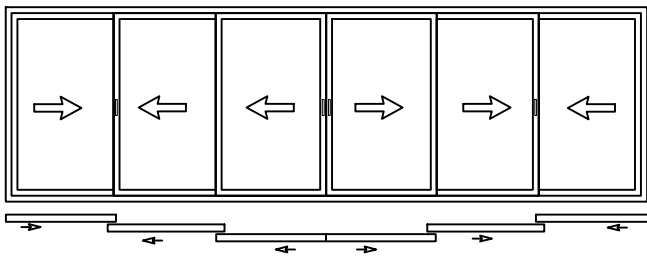
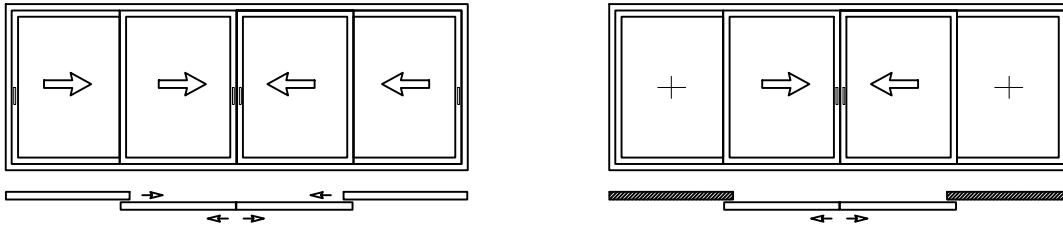
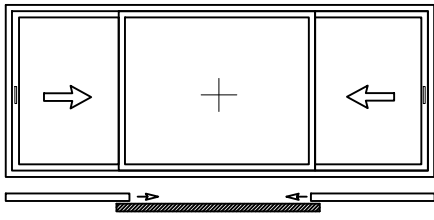
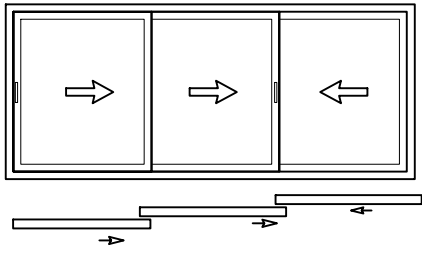
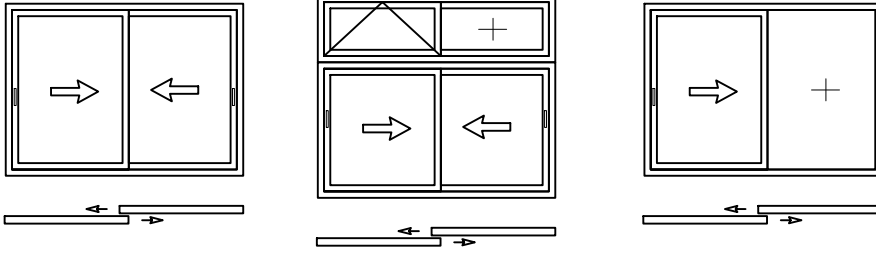
### SL28 13, SL28 17 ve SL28 18 KANATLAR İÇİN

SASHES FOR SL28 13, SL28 17 & SL28 18 WITH SL28 72



CAM KALINLIĞINA GÖRE CAM ÇITASI SEÇİM TABLOSU Glazing Bead Selection Table according to the Glass Thickness		
CAM KALINLIĞI Glass Thickness (mm)	İÇ CAM FİTİLİ Glass Gasket (IN)	DIŞ CAM FİTİLİ Glass Gasket (OUT)
4	EP2-02	EP2-02
5	KC 04	KC 04
6	EP2-01	EP2-01
8	KC 02	KC 02
10	KC 01	KC 01

### AÇILIM TİPLERİ - OPENING TYPES

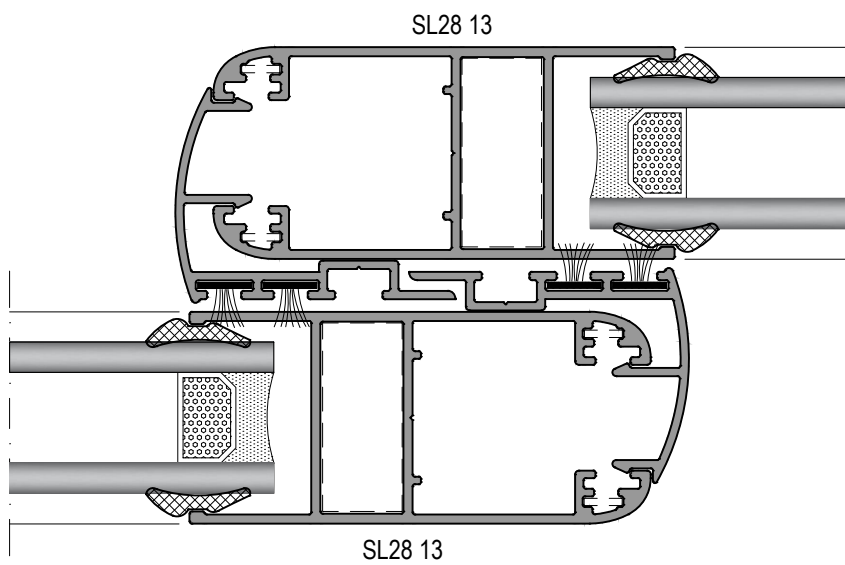
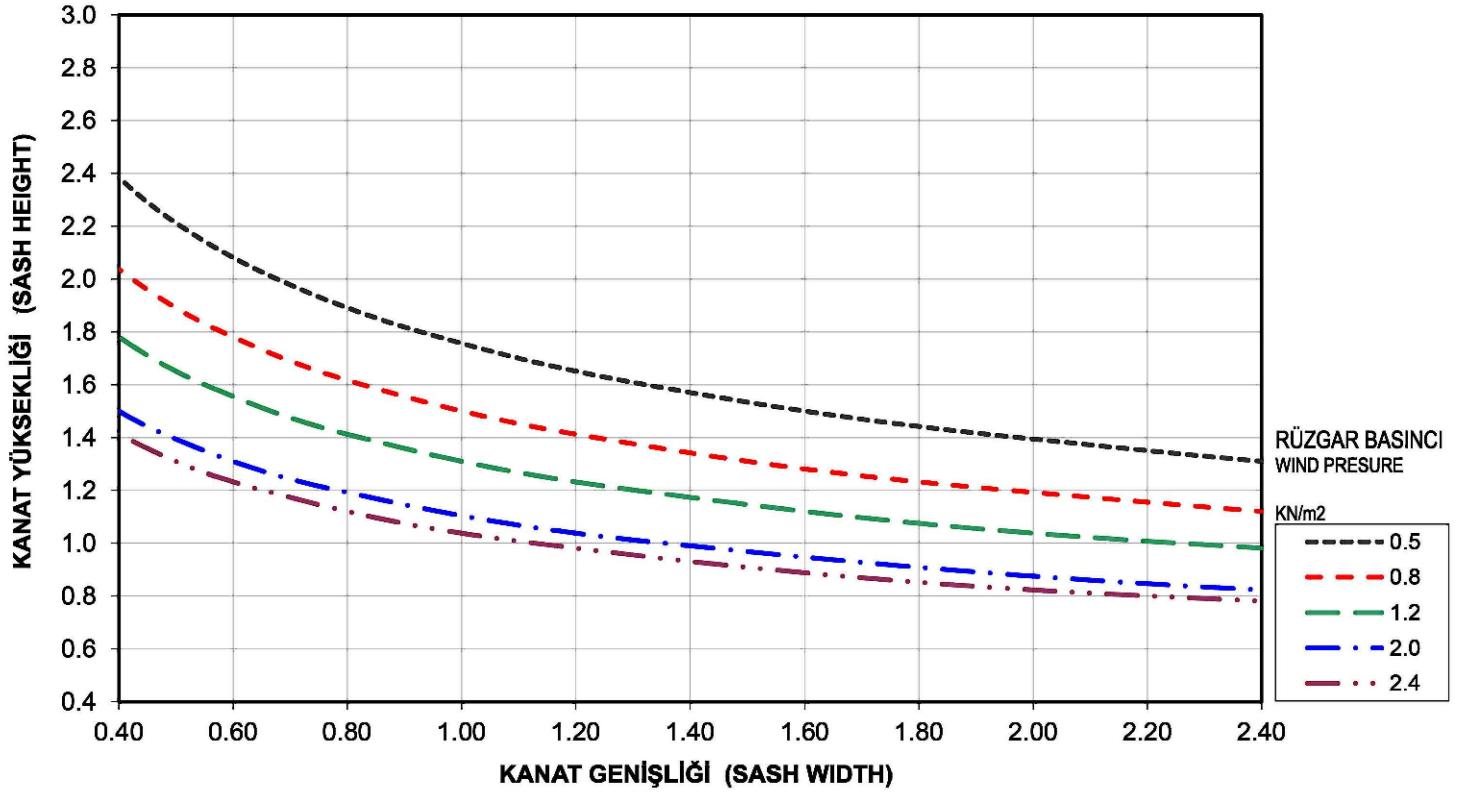


# SL28 - 1,2mm

YALITIMSIZ SÜRME SİSTEM  
COLD SLIDING SYSTEM

## ASISTAL

RÜZGAR YÜKÜNE GÖRE MAKSİMUM KANAT EBATLARI ( SL28 11 ve SL28 13 İÇİN )  
MAXIMUM SASH DIMENSIONS FOR GIVEN WIND PRESSURE ( FOR SL2811 & SL28 13 )



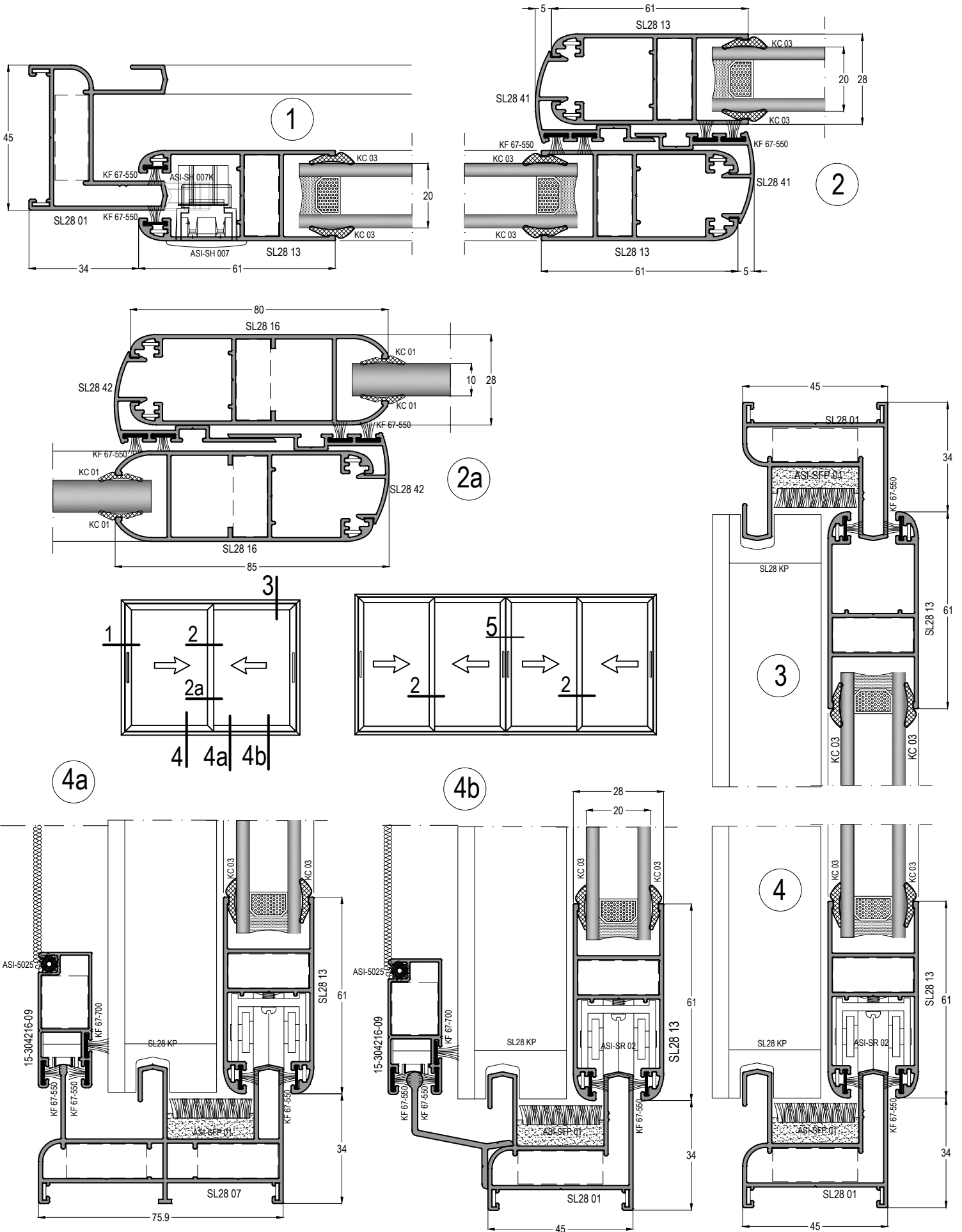
KANAT EBATLARI BELİRLENİRKEN RULMANIN TAŞIMA KAPASİTESİNİ GEÇMEMESİNE DİKKAT EDİLMELİDİR  
WHILE THE DETERMINE SASH DIMENSIONS, SASH WEIGHT MUST BE LESS THAN ROLLER CARY CAPACITY

SİSTEM DETAYLARI  
*SYSTEM DETAILS*

# SL28 - 1,2mm

YALITIMSIZ SÜRME SİSTEM  
COLD SLIDING SYSTEM

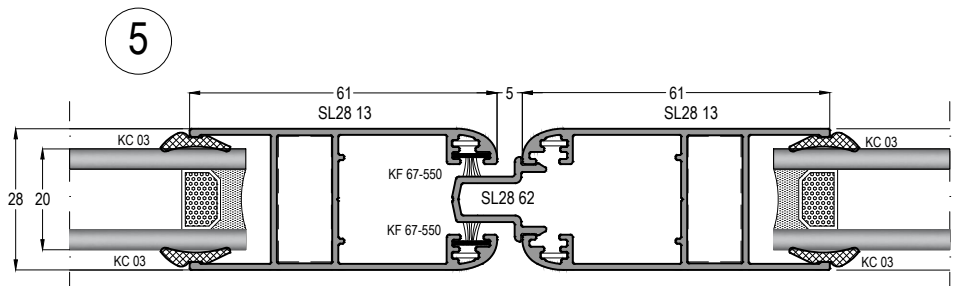
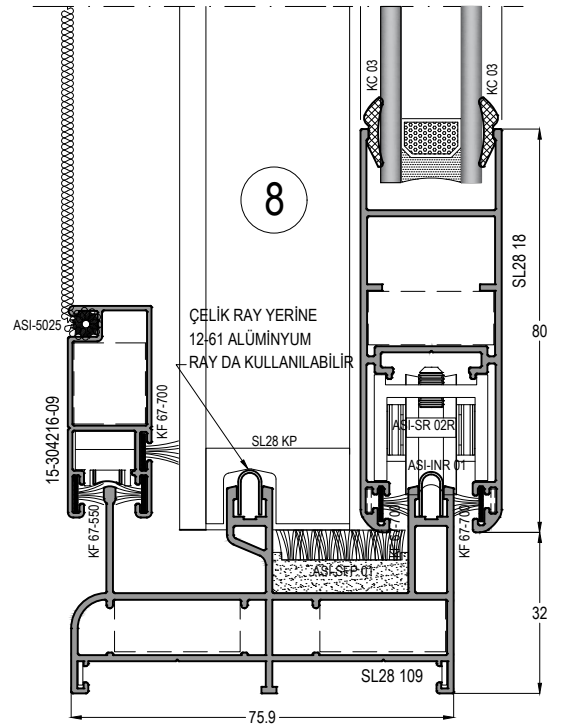
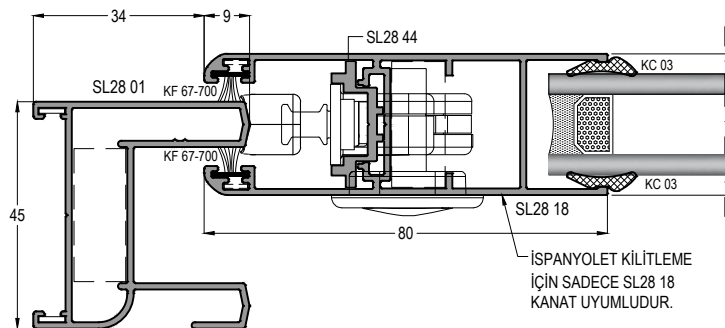
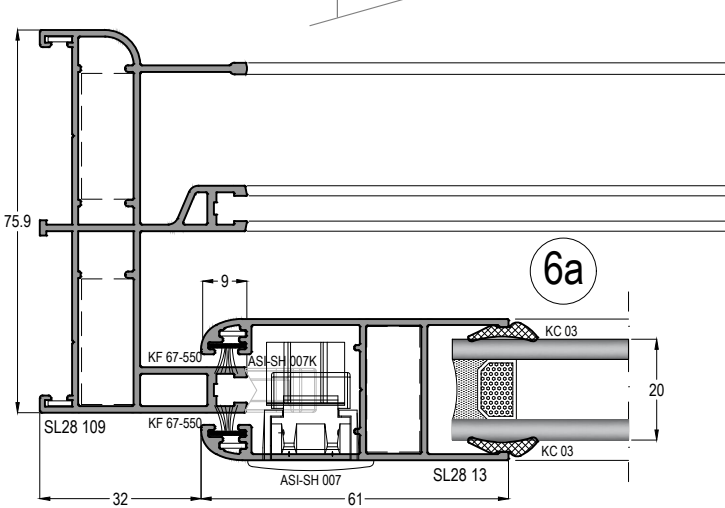
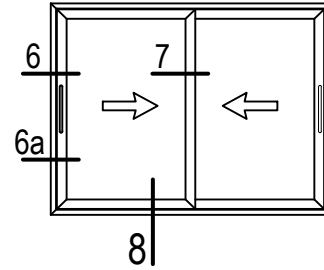
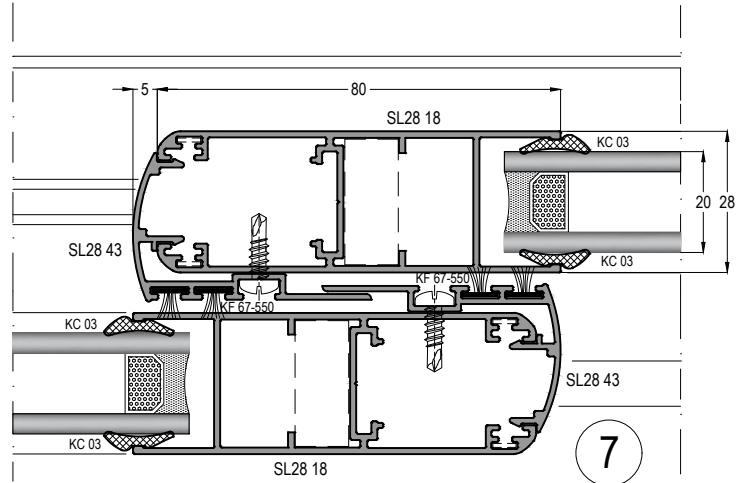
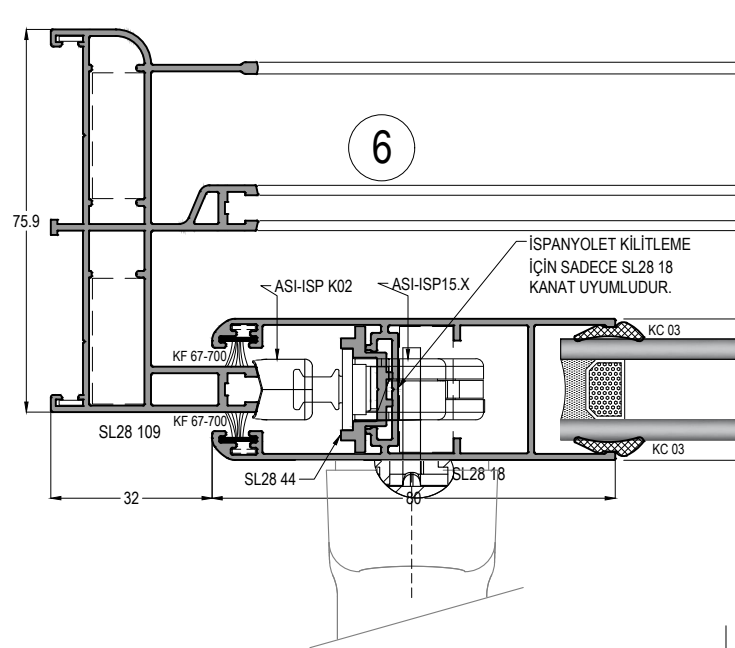
# ASISTAL



# SL28 - 1,2mm

YALITIMSIZ SÜRME SİSTEM  
COLD SLIDING SYSTEM

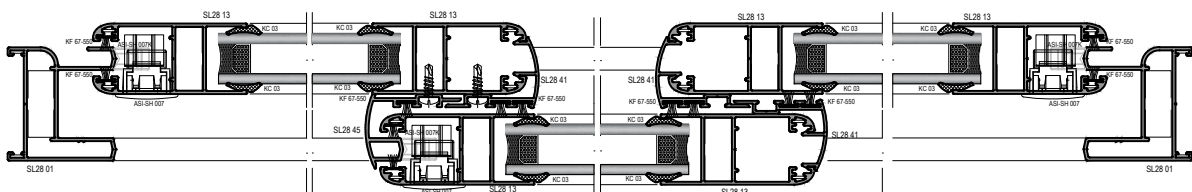
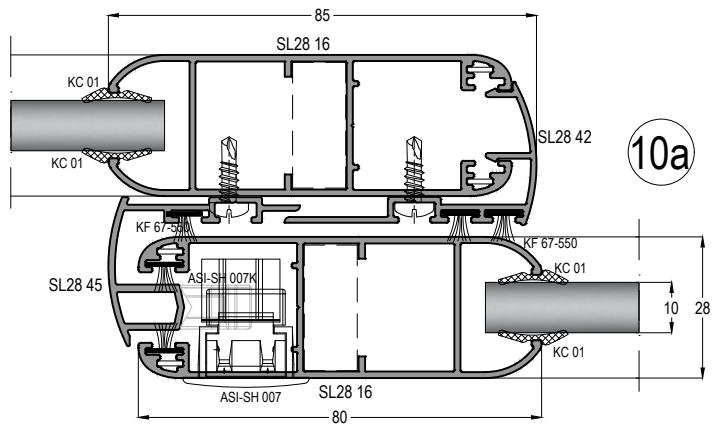
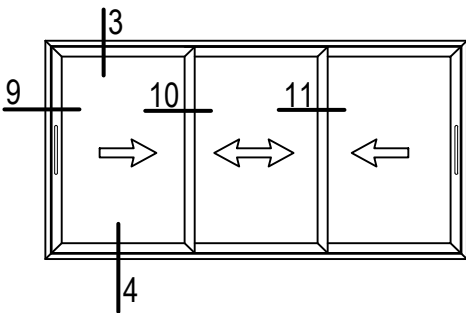
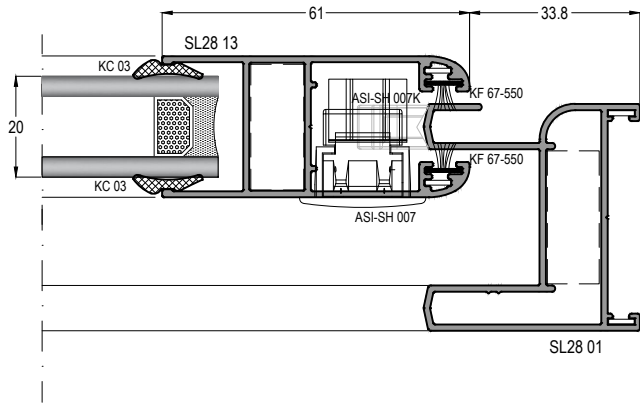
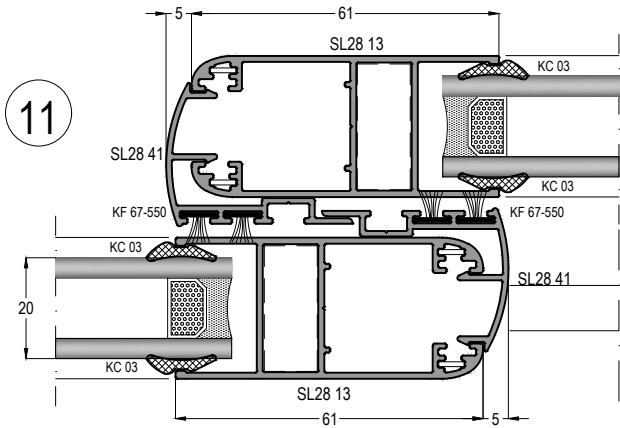
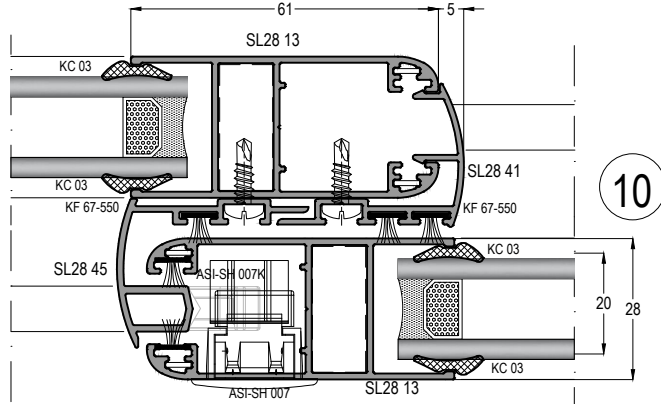
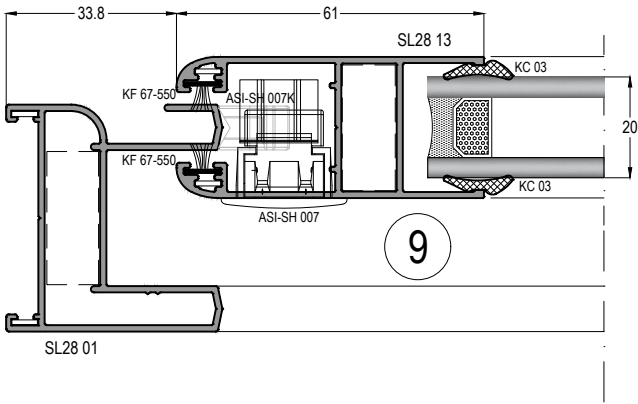
## ASISTAL



# SL28 - 1,2mm

YALITIMSIZ SÜRME SİSTEMİ  
COLD SLIDING SYSTEM

# ASISTAL



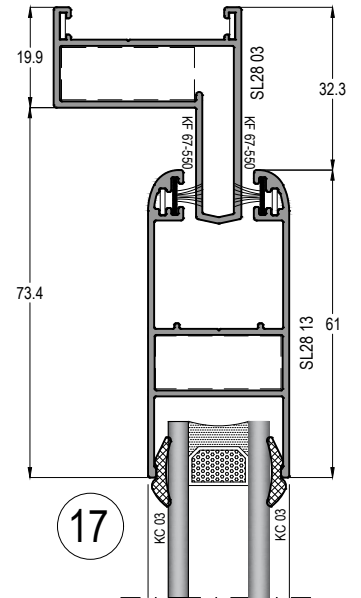
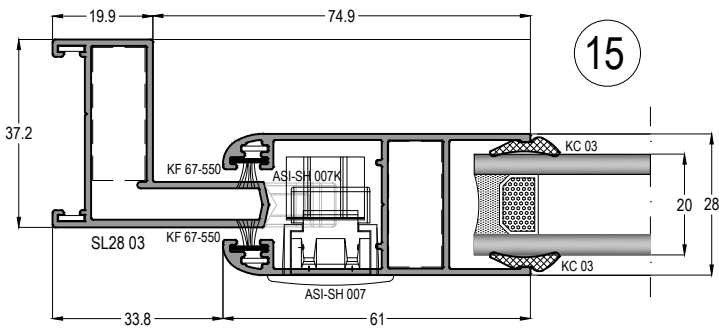
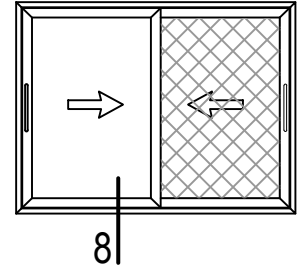
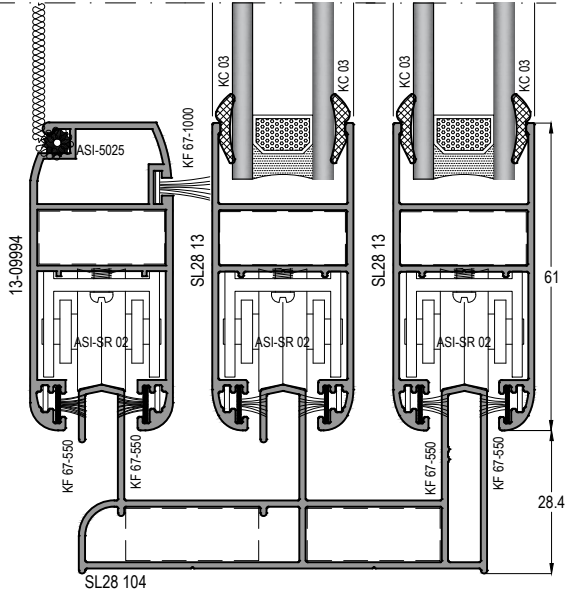


# SL28 - 1,2mm

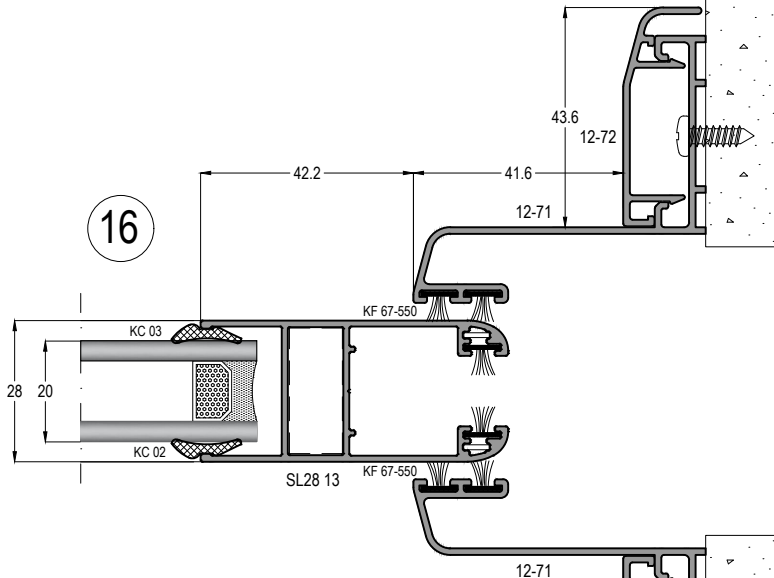
YALITIMSIZ SÜRME SİSTEM  
COLD SLIDING SYSTEM

# ASISTAL

8

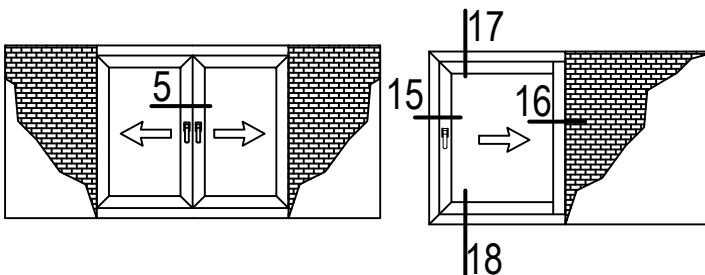
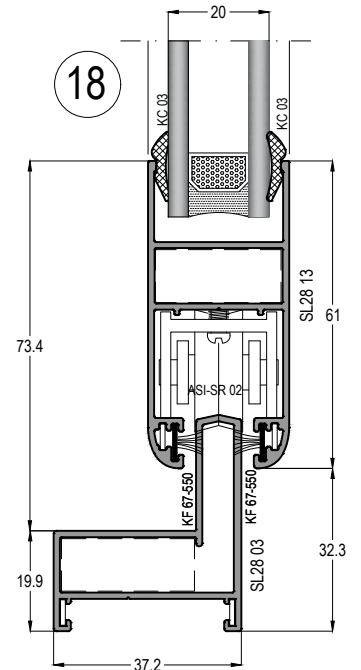


16



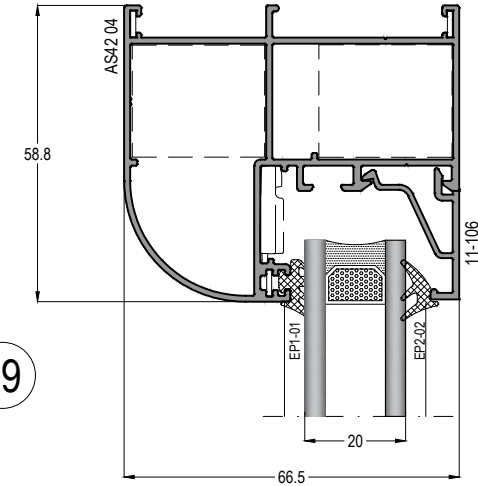
17

18

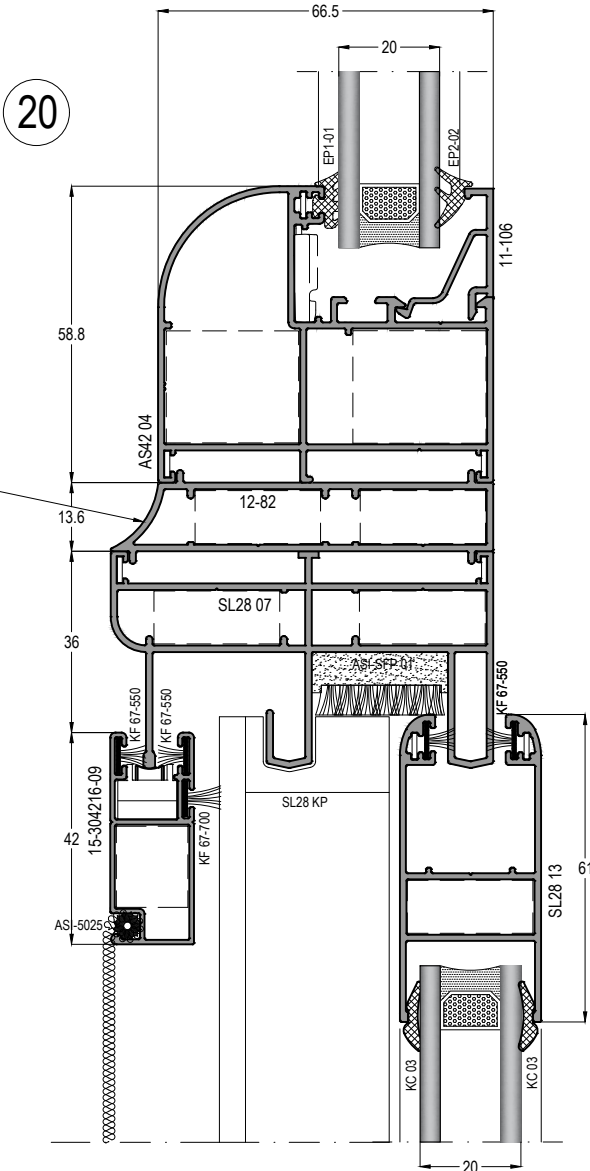
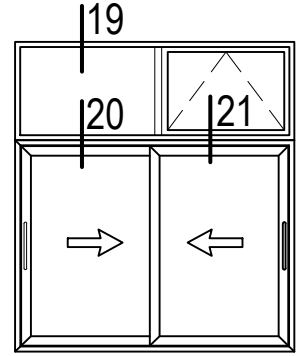


# SL28 - 1,2mm

YALITIMSIZ SÜRME SİSTEM  
COLD SLIDING SYSTEM



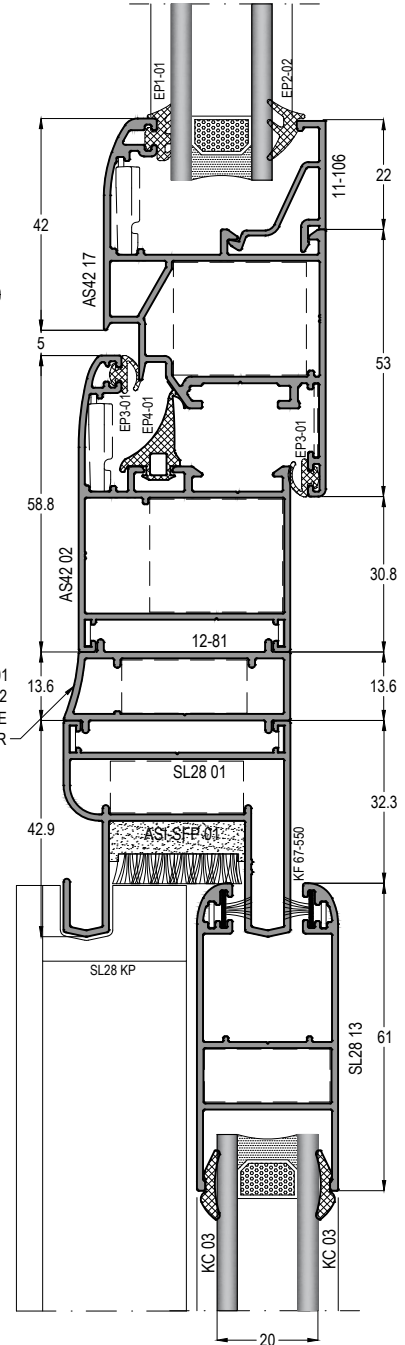
19



20

SADECE SL28 07  
VE AS42 04  
KASALAR İLE  
UYUMLUDUR

SADECE SL28 01  
AS42 01 VE AS42 02  
KASALAR İLE  
UYUMLUDUR

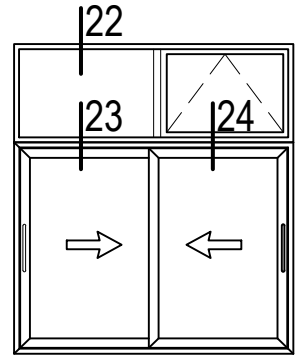


21

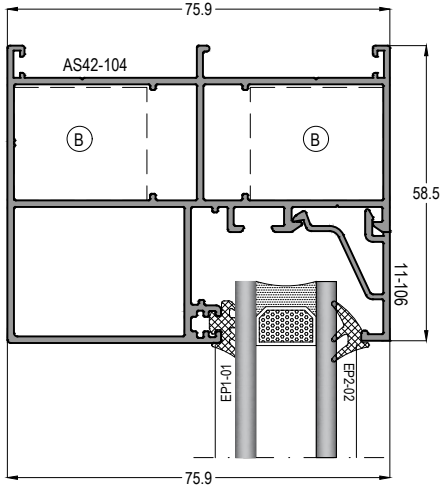
# SL28 - 1,2mm

YALITIMSIZ SÜRME SİSTEM  
COLD SLIDING SYSTEM

# ASISTAL

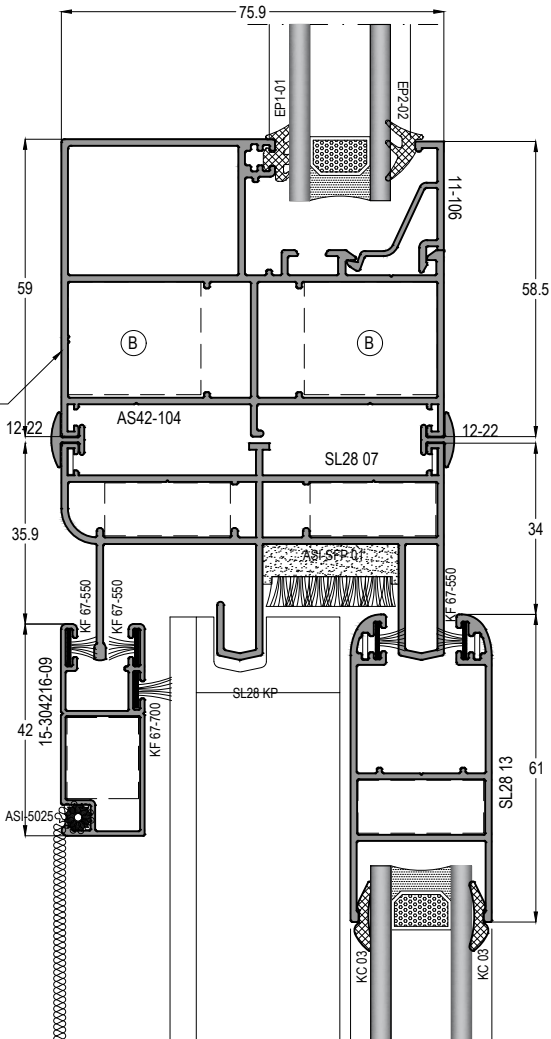


22



23

SADECE SL28 07  
VE SL28 109  
KASALAR İLE  
UYUMLUDUR



24

SADECE SL28 07  
VE SL28 109  
KASALAR İLE  
UYUMLUDUR

